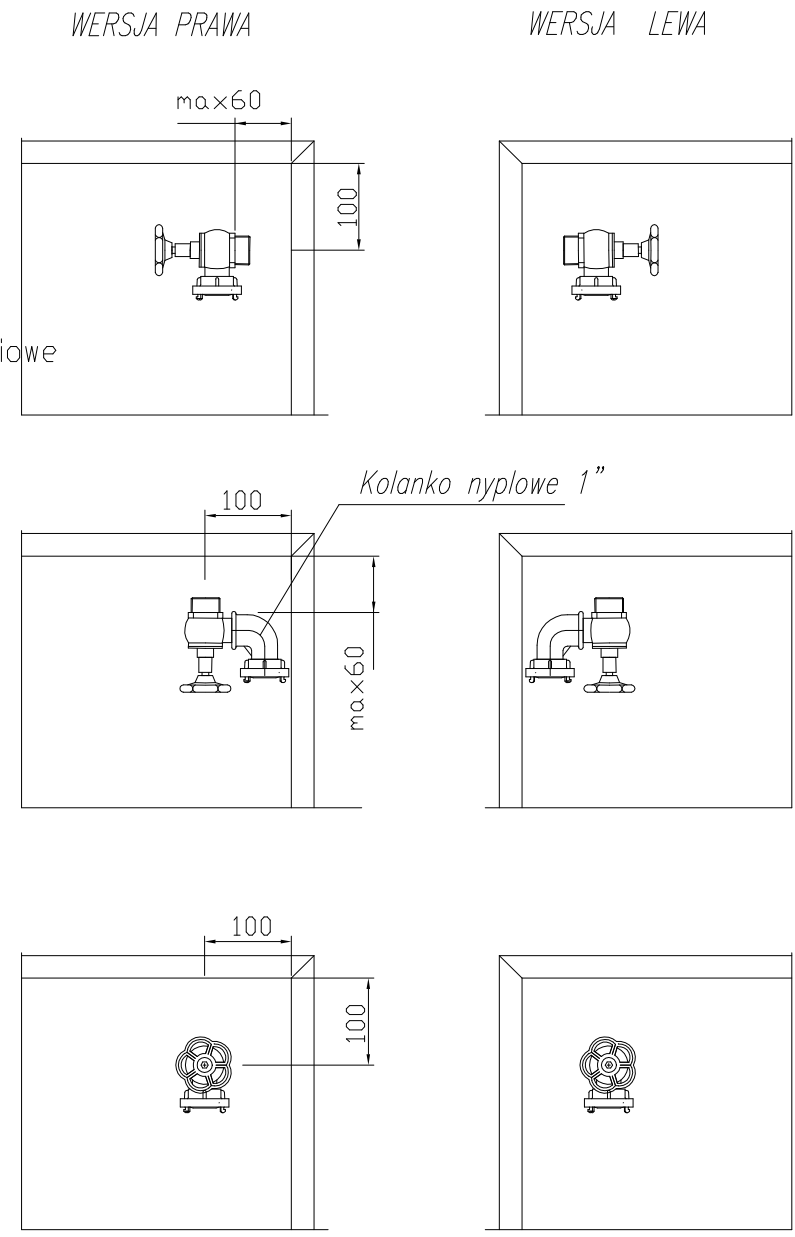


SPOSOBY PODŁĄCZENIA ZAWORU HYDRANTOWEGO 25



UWAGA:

HYDRANTY WEWNĘTRZNE TYP PN-EN 671-1 (hydranty 25) SĄ MONTOWANE W SIECI INSTALACYJNEJ 1”
 Z ZAWOREM HYDRANTOWYM 25.
 W HYDRANTACH TYP PN-EN 671-1 ISTNIEJE MOŻLIWOŚĆ PODŁĄCZENIA ZAWORU 52 PRZY SIECI INSTALACYJNEJ 2”

JEDNOSTKA PROJEKTOWA:	"IS" Inżynieria Sanitarna Hubert Ratowicz ul. Serbska 6/4, 73-110 Stargard NIP:5941546225 Tel. 697-262-343 e-mail: hratowicz@wp.pl	
TEMAT:	WEWNĘTRZNA INSTALACJA HYDRANTOWA W ISTNIEJĄCYM BUDYNKU SZKOŁY OŚRODKA SZKOLNO-WYCHOWAWCZEGO W ŚWINOUJŚCIU	FAZA PW
INWESTOR:	GMINA MIASTO ŚWINOUJŚCIE, 72-600 ŚWINOUJŚCIE, UL. WOJSKA POLSKIEGO 1/5	
ADRES:	Ul. Piastowska 55, 72-600 ŚWINOUJŚCIE, DZ. NR 388/4 obr. 0006 Świnoujście Identyfikator działki: 326301_1.0006.388/9	
TYTUŁ RYS.:	Schemat hydrantu DN25 - wykonanie wężkowe	Grudzień 2022 SKALA 1:--- S7
PROJEKTOWAŁ:	mgr inż. Piotr Mitejszo Uprawnienia projektowe w specjalności instalacyjno-inżynierskiej branży sanitarnej upr. nr POM024/PWS/16	PODPIS
		NR STRONY