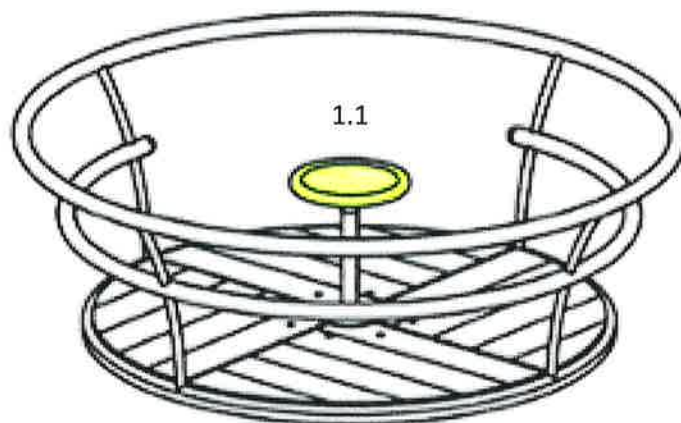


ZAKRES ZAMÓWIENIA DOTYCZY PLACÓW ZABAW W ŚWINOUJŚCIU:

A. Zakup wraz z transportem, naprawa/montaż urządzeń zabawowych na placu zabaw w Parku Zdrojowym przy ul. Mieszka I

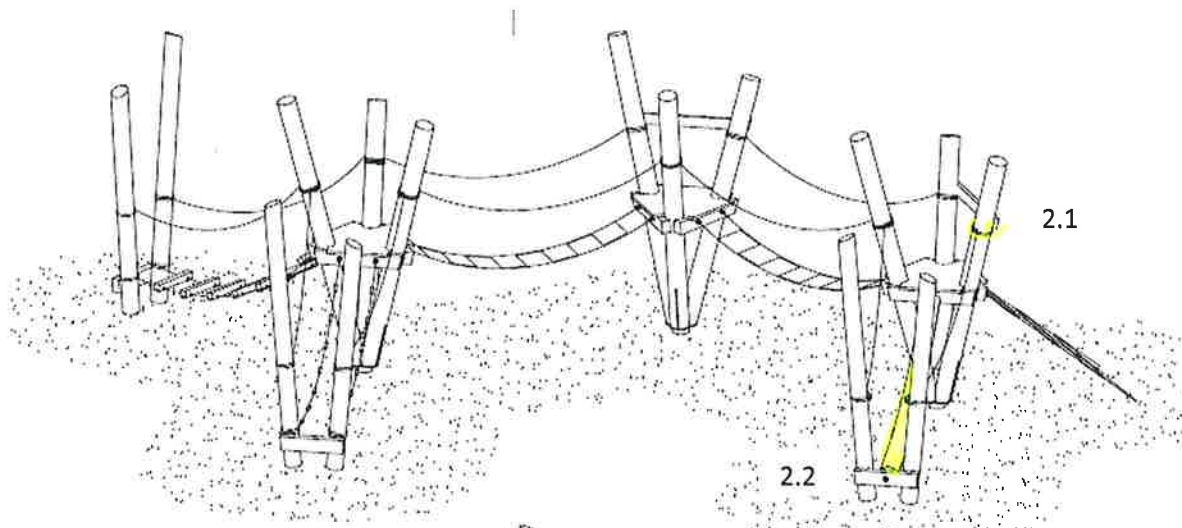
1. KARUZELA TARCZOWA (6.26502 Carousel)

- 1.1 kierownica karuzeli tarczowej;
- 1.2 elementy łączące konieczne do instalacji.



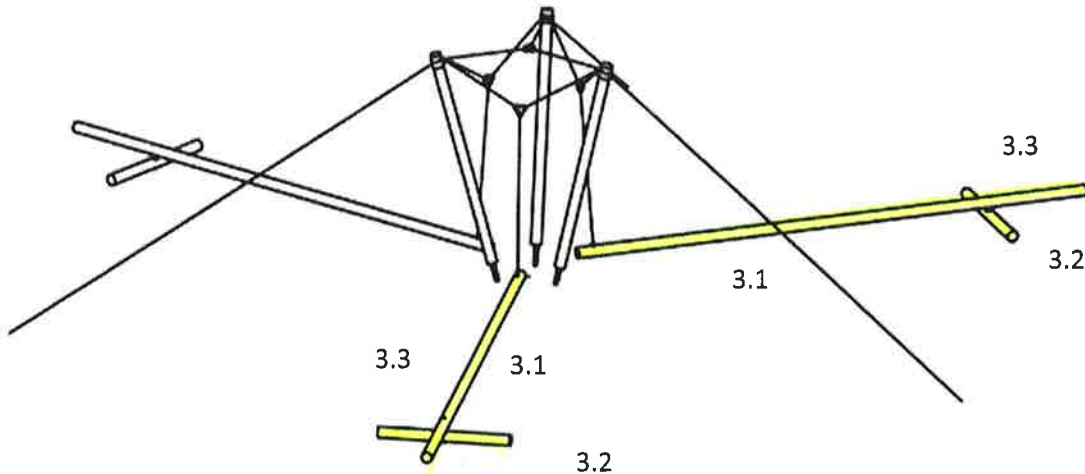
2. TRÓJKĄTNA KOMBINACJA PLATFORM (Triangular Platform Combination)

- 2.1 Śruby w kształcie litery U,
- 2.2 Lina + cały materiał do mocowania nowej liny.



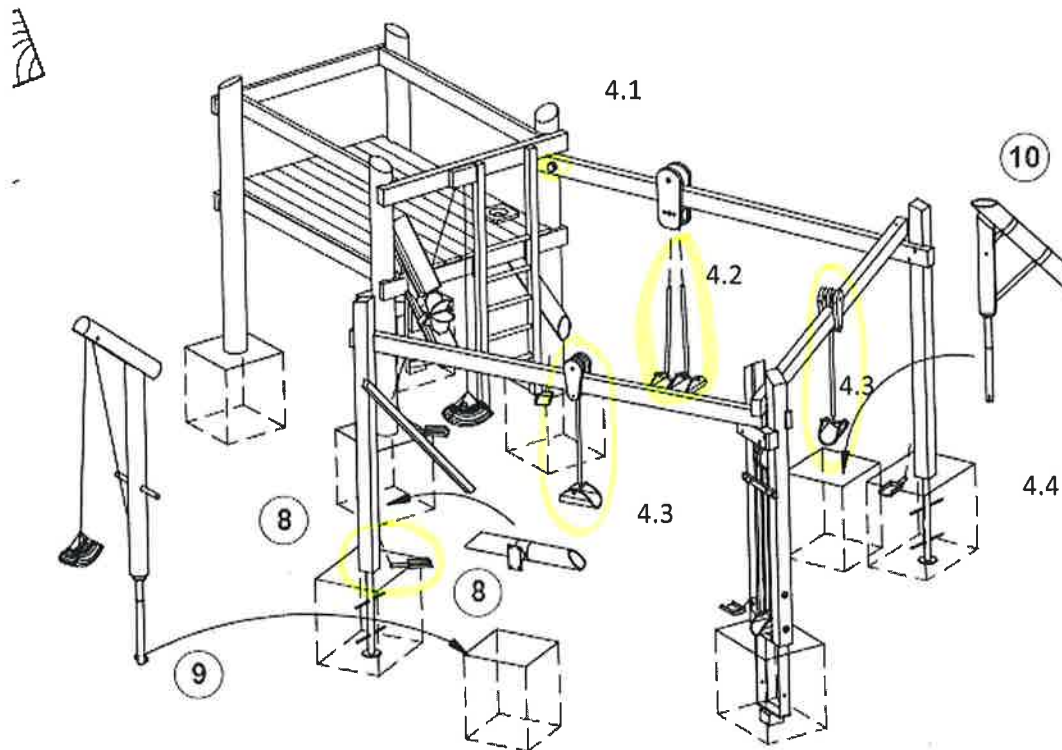
3. PŁATANINA DREWNA (L7.73000 Triple Beam Swing)

- 3.1 2 szt. długich belek modrzewiowych (8 m),
- 3.2 2 szt. krótkich belek poprzecznych modrzewiowych z wiertłem pod kotwę fundamentową
- 3.3 gumowe odbojniki i elementy łączące konieczne do instalacji (m.in. śruby do wahadłowych belek, które utrzymują środkową belkę poprzeczną w miejscu słupka podtrzymującego).



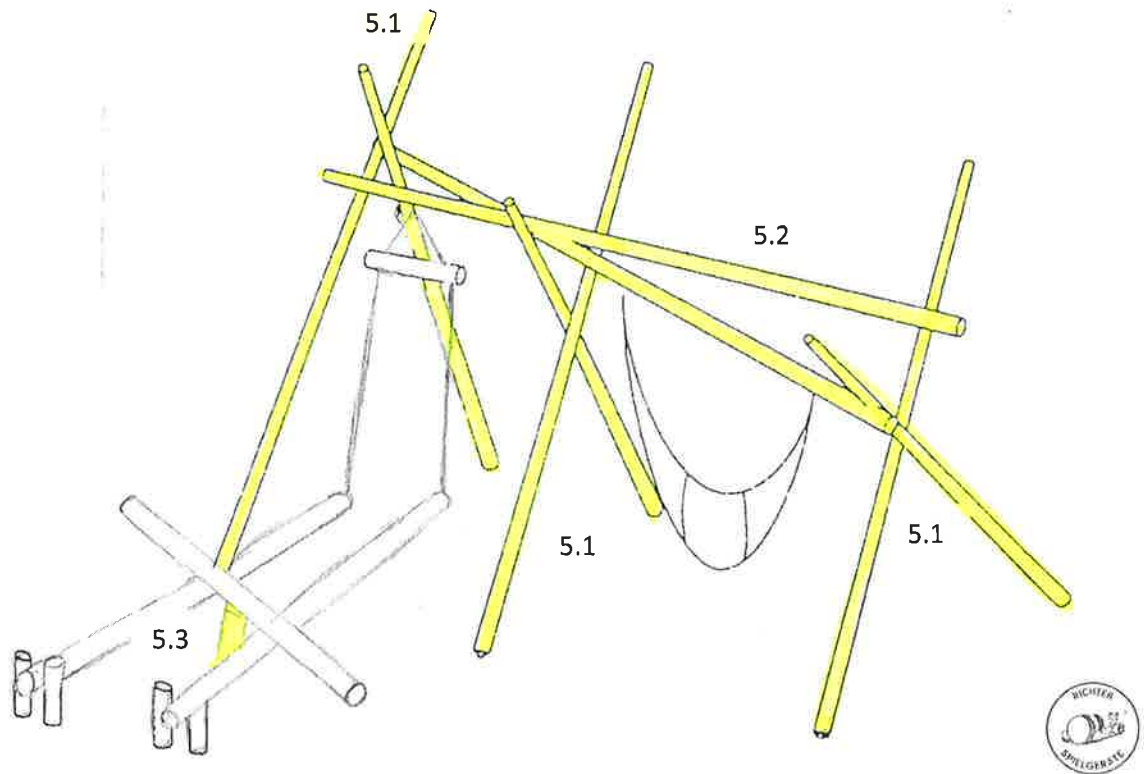
4. SYSTEM TRANSPORTU PIASKU

- 4.1 gumowy odbój,
- 4.2 podwójny podnośnik do piasku,
- 4.3 jeżdżący pojemnik na piasek (z wózkiem)- 2 szt.,
- 4.4 łopatką na łańcuchu,
- 4.5 elementy łączące konieczne do instalacji.



5. RÓWNOWAŻNIA

- 5.1 6 szt. pionowych belek modrzewiowych,
- 5.2 2 szt. belek poprzecznych modrzewiowych,
- 5.3 1 szt. pionowa krótka belka,
- 5.4 gumowe odbojniki i elementy łączące konieczne do instalacji.



6. OKRĄGŁA DREWNIANA PLATFORMA (JUMPING DISC)

- 6.1 zakup i wymiana
- 6.2 elementy łączące konieczne do instalacji



B. Zakup wraz z transportem, naprawa/montaż urządzeń zabawowych na placu zabaw przy ul. Malczewskiego:

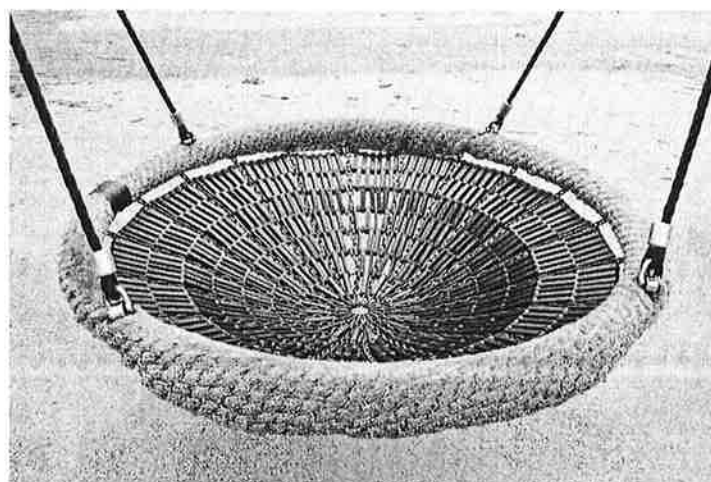
1. PIRUET-naprawa

- 1.1 gniazdo łożysk,
- 1.2 zestaw łożysk.



2. HUŚTAWKA LAMELOWA BOCIANIE GNIAZDO – wymiana urządzenia

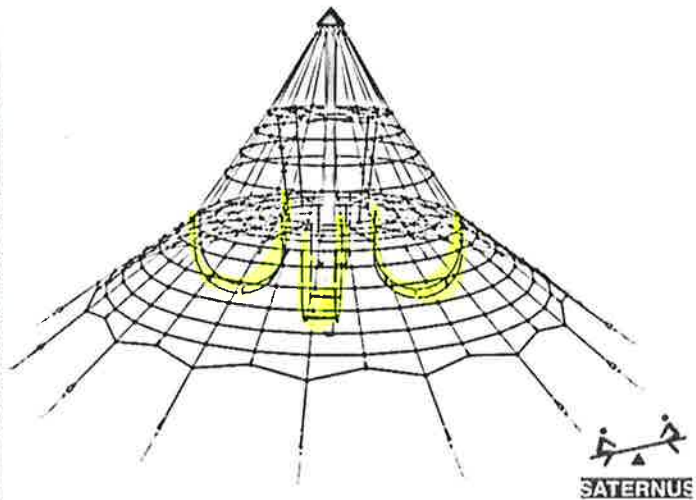
- 2.1 siedzisko huśtawki- kolorystyka ustalana z Zamawiającym,
Siedzisko - średnica koła \varnothing 120 cm, wys. 140-160 mm,
Waga samego koła: 15-18 kg,
Konstrukcja koła: stalowy pierścień z rury \varnothing 48-50 mm z powłoką antykorozyjną, w osłonie ze spienionego poliuretanu gr. 25-30 mm umieszczona w rurze termokurczliwej,
z ocynkowanym ogniowo pierścieniem do mocowania, owinięta liną poliestrową \varnothing 24 Rama stalowa galwanizowana obleczona liną PP Multi. Zawiesie na linach zbrojonych, zakończone 30 cm odcinkami łańcucha przedłużającego.
Mocowanie do tulei mocujących na szkle niezaczepne (stal nierdzewna) połączone z systemem zawiesi. Elementy kompletu zawiesi: 4 liny zbrojone długości 130cm + przedłużki z łańcuchów 30cm - zakończone szklami (stal nierdzewna) i odcinkiem łańcucha zgrzewanego (ocynk) dł. 30 cm.
- 2.2 stoliczki do górnej belki huśtawki.



internet

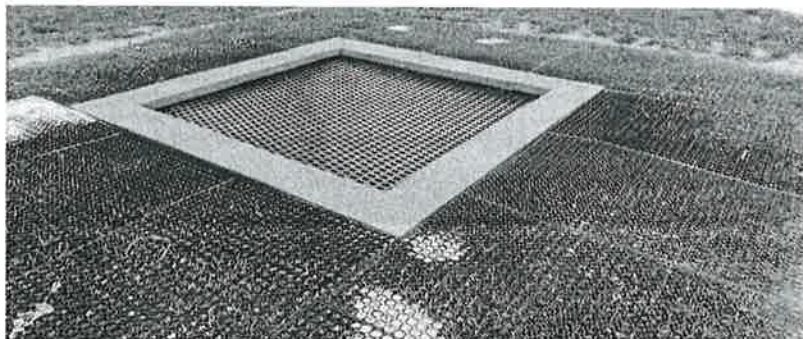
3. PIRAMIDA WSPINACZKOWA (wymiana)

- 3.1 4 szt. drabinek – zakup i wymiana
- 3.2 lina do wspinania ok. 10mb – zakup i wymiana
Liny konstrukcyjne sr. 16 mm 6 zwojowe nylonowo-poliamidowe, plecione;
- 3.3 elementy łączące konieczne do instalacji - połączenia lin wyłącznie przy pomocy atestowanych tulei, pierścieni, łączników wahadłowych itp.



4. GUMOWA MATA PRZEROSTOWA

- 4.1 wykonanie nawierzchni (ok. 25 m²) z gumowej maty przerostowej typu FLEXMAT/POWER Rubber przy 3 trampolinach.
- 4.2 zamówienie obejmuje: wyznaczenie powierzchni terenu przeznaczoną pod maty w uzgodnieniu z Zamawiającym, oczyszczenie powierzchni pod matę, wyrównanie terenu nowo nawiezioną ziemią (humus) pozwalającą na ułożenie maty równo z istniejącymi urządzeniami zabawowymi, wysianie trawy, solidne przytwierdzenie ułożenie maty przerostowej na oznaczonej wcześniej powierzchni przy użyciu opasek zaciskowych (co ok. 20cm wzdłuż krawędzi, 2 opaski na rogach maty), szpilek/pegów (4 szt. na narożnikach, 1 szt. centralnie), przysypanie zewnętrznych krawędzi mat ziemią dla wyrównania powierzchni i ukrycia krawędzi, zasianie trawy, nawodnienie powierzchni nawierzchni bezpiecznej.
- 4.3 Maty powinny charakteryzować się:
 - 4.3.1 wymiary: 1000mm x 1500mm x 23mm,
 - 4.3.2 kolor: czarny,
 - 4.3.3 atest PZH, Certyfikat HIC powyżej 3,0 m, spełniające obowiązujące normy.



internet

C. Zakup wraz z transportem, naprawa/montaż urządzeń zabawowych na placu zabaw w Parku Zdrojowym przy ul. Krzywoustego:

1. KOPARKA

- 1.1 siedzisko – zakup i wymiana
- 1.2 gumowe ręczki – zakup i montaż



2. BUJAK REKINEK bj-018 (naprawa)

- 2.1 drążek poziomy, l[≈]50 cm;
- 2.2 elementy łączące konieczne do instalacji



SIMBA
Group

3. ZJAZD LINOWY Z SIEDZISKIEM

3.1 siedzisko tyrolka – zakup i wymiana,

3.2 siedzisko powinno charakteryzować się:

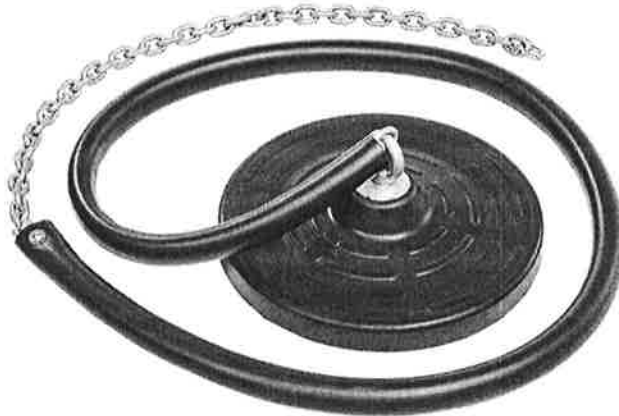
3.2.1 korpus stalowy, obłany w całości poliuretanem,

3.2.2 wymiary: średnica siedziska 26 cm,

3.2.3 łańcuch (ocynk), dł. 2m w osłonie,

3.2.4 kolor: czarny,

3.2.5 produkt spełniające obowiązujące normy na użytek publiczny.



internet