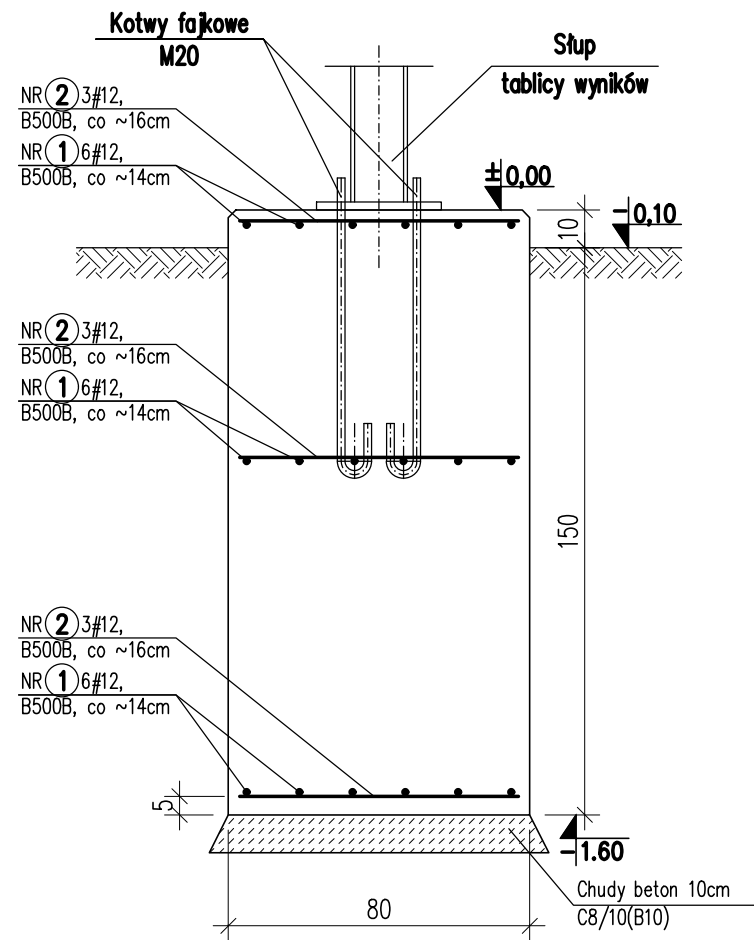


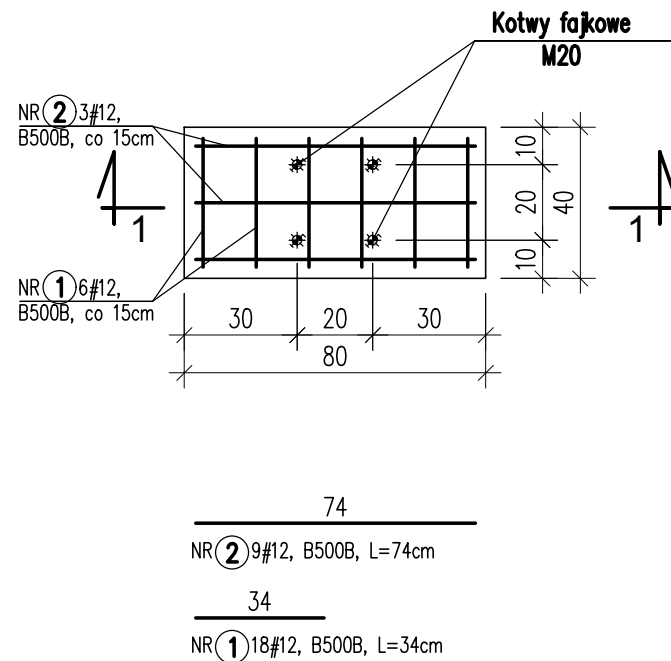
Fundament pod tablicę wyników

szt.2

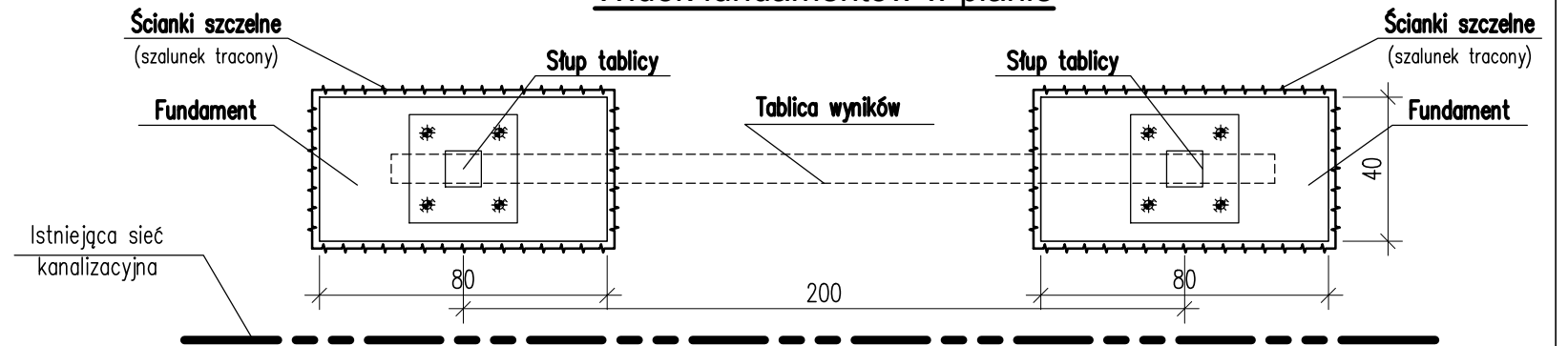
Przekrój 1-1



widok z góry

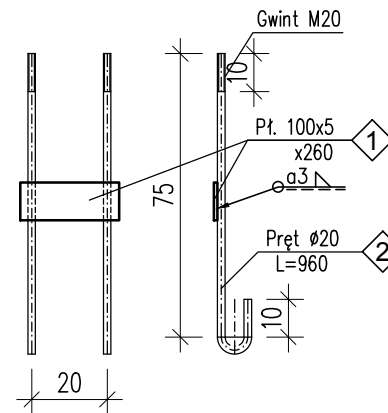


Widok fundamentów w planie



Kotew fajkowa M20

4 zestawy po 2szt. = 8szt.



Zestawienie stali na kotwy

Poz	Ilość [szt]	Przedmiot	Długość [m]	Ciężar jedn. [kg/m]	Ciężar 1 szt [kg]	Ciężar całk. [kg]	Materiał	Uwagi
Połączenie słup S - fundament			8 szt.					
1	2	Pl. 100x5	0,260	3,93	1,0	2,0	S235 JR	
2	4	pręt ϕ 20	0,960	2,47	2,4	9,5	S235 JR	
	8	Nakrętka M20-4-B			0,069	0,55		
	4	Podkładka 21			0,017	0,07		
					ciężar 1 szt.	12,1		
					łącznie 8 szt.	97,2		

UWAGI

- Beton C30/37 (B37) wodoszczelny W8.
- Stal zbrojeniowa: B500B.
- Otulina: boczna 3cm, dolna 5cm.
- Z uwagi bardzo wysoki poziom wody gruntowej fundament należy wykonać w szalunku traconym uzyskanym poprzez zabicie ścianek szczelnych.
- Przy zabijaniu ścianek szczelnych należy zwrócić **SZCZEGÓLNA UWAGĘ** na przebiegającą w pobliżu sieć kanalizacyjną.
- Fundament należy zbroić trzema siatkami z prętów ϕ 12 ze stali B500B o oczku 14x16cm.
- Fundament należy wylewać na warstwie chudego betonu C8/10 (B10) o grubości min.10cm
- W fundamencie należy zabetonować kotwy fajkowe ϕ 20; w celu zapewnienia niezmienności wzajemnego położenia kotew w trakcie betonowania kotwy połączono po dwie sztuki płaskownikiem 5x100mm.

Zestawienie stali zbrojeniowej na fundament

Nr pręta	Średn. [φ]	Ilość [sztuk]	Długość [m]	Rodzaj pręta						
				φ 6 A-0	φ 8 A-0	φ 8 A-I	#8 BSt500	#10 BSt500	#12 BSt500	#20 BSt500
Fundament pod tablicę wyników 2 szt.										
1	12	18	0,34						12,24	
2	12	9	0,74						13,32	
Suma:				0,00	0,00	0,00	0,00	0,00	25,56	0,00
Masa: [kg/mb]				0,222	0,395	0,395	0,395	0,617	0,887	2,470
Masa prętów: [kg]				0,0	0,0	0,0	0,0	0,0	22,7	0,0
Masa razem B500B [kg]				22,7						
Razem: [kg]				23						

PRACOWNIA PROJEKTOWA
zArys
ul.Orzechowa 1; 72-003 Dobra

PROJEKT WYKONAWCZY

"STADION NA PIĄTKĘ
OBIEKT SPORTOWO-REKREACYJNY
UL.BIAŁORUSKA 2"
ZADASZENIE TRYBUN

ADRES: ul. Białoruska 2, Świnoujście
dz nr 2, 6, 7/2

INWESTOR: Gmina Miasto Świnoujście
ul.Wojska Polskiego 1/5, 72-600 Świnoujście

PROJEKTANT: mgr inż. Anna Olbracht
upr.bud.ZAP/0076/POOK/07
do proj. w spec. konstr.-budowlanej

SPRAWDZAJĄCY: mgr inż. Katarzyna Kuźmich
upr.bud.ZAP/0036/POOK/07
do proj. w spec. konstr.-budowlanej

Fundament pod tablicę wyników

BRANŻA: KONSTRUKCJA

SKALA: 1:20

DATA: maj 2020

PROJEKT CHRONIONY PRAWEM AUTORSKIM

Nr rysunku

K8