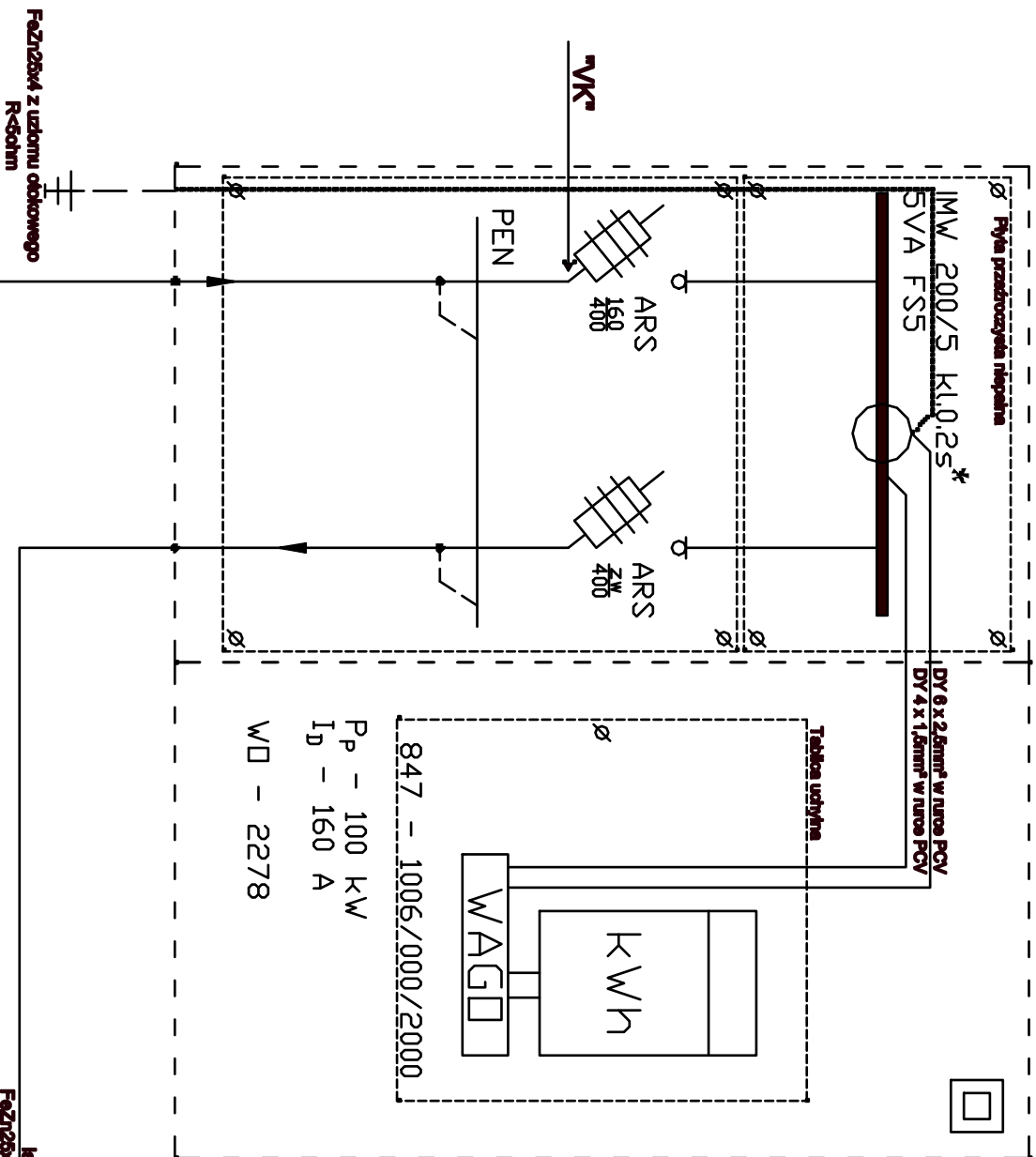
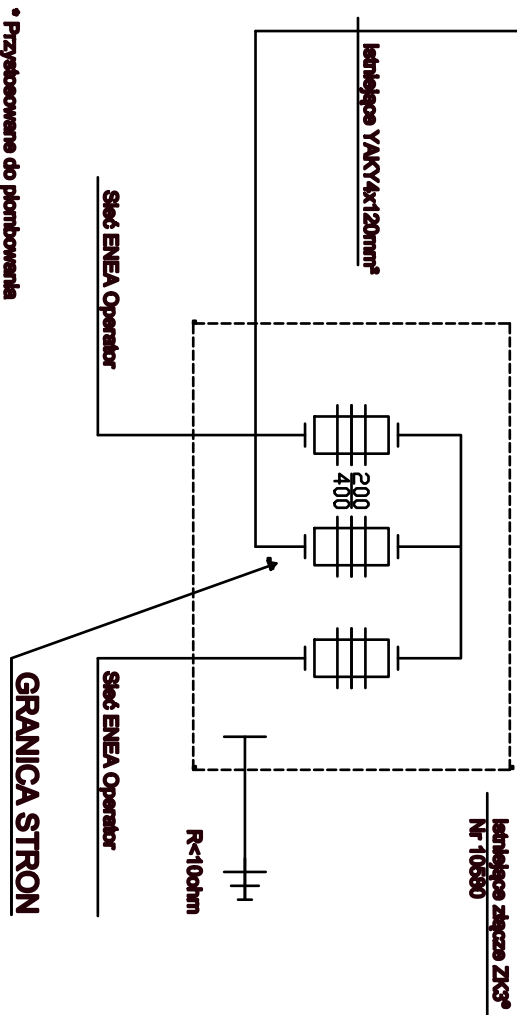
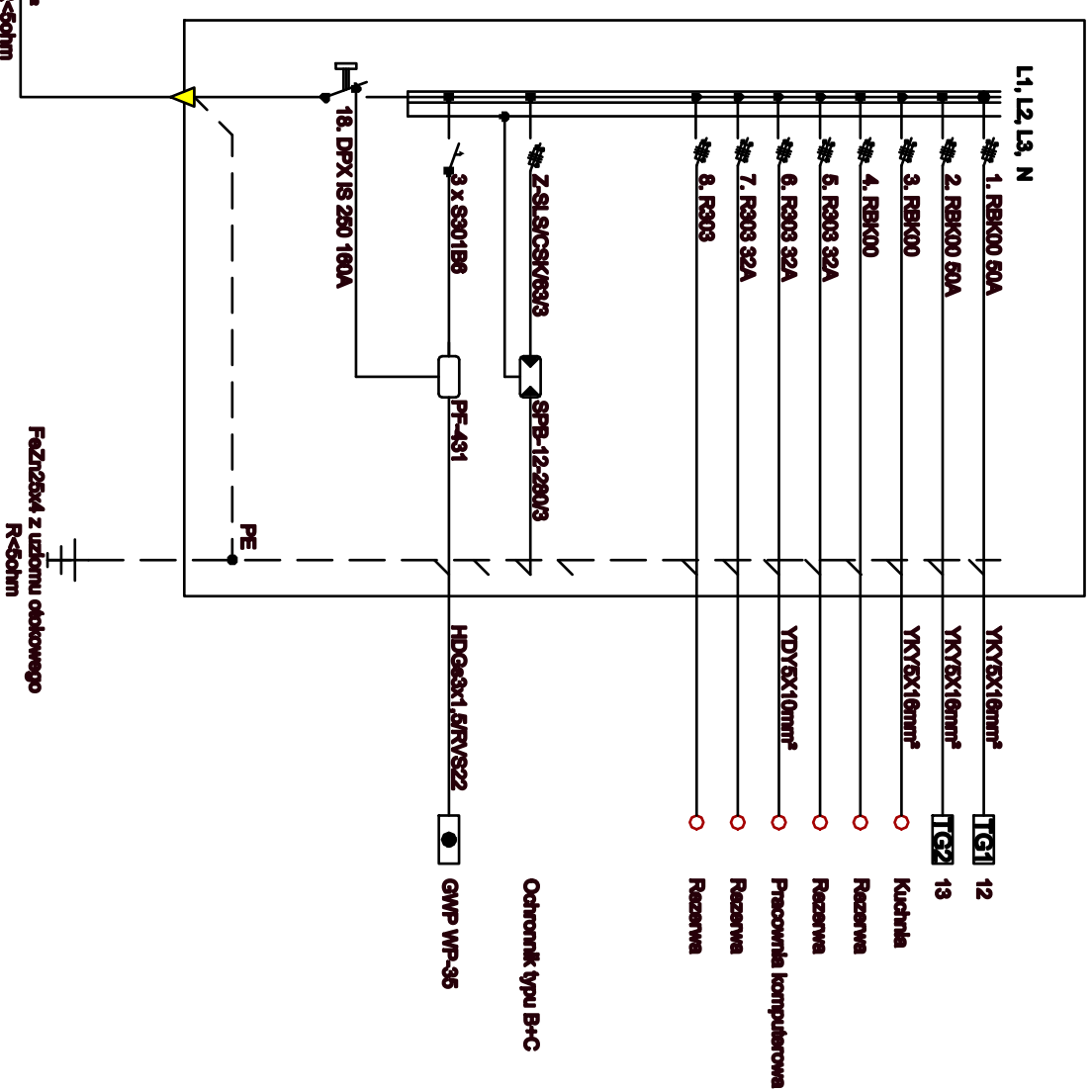


Nowe złącze kontrolno pomiarowe wg standardu ENEA, na działce odbiorcy
Licznik: ZMO410CH4.000b.03 P04 NR 96 777 952



Przebudowywana tablica RG w nowej obudowie IP 44



Przyłączeniowe do pomiarownika

GRANICA STRON

BIURO PROJEKTOWO - UZASADOWIENIE	
INSTAL-TECH <i>mgr inż. Jan Drodziński</i>	
ul. B. Giebelnego 24, 78-230 Polanowa-Zdrój	
Investor:	Gmina Miasto Świnoujście, ul. Wojska Polskiego 1/5, 72-600 Świnoujście
Położenie obiektu:	m. Świnoujście, ul. Piastowska 55, dz. nr 338/5
Obiekt:	Budynek gospodarczy pralni na terenie Ośrodka Szkolno Wychowawczego w Świnoujściu
Stadium:	Projekt rozbiórki-instalacje elektryczne
Rysunek:	E3 - Schemat jednokreskowy zmodyfikowanej instalacji
Sporządził:	Inie i nazwisko:
Instalacje elektryczne:	mgr inż. Waldemar Godzleba
Opracował:	inż. Mateusz Drodziński
	ZAP/0129/PWBE/18

	Skład: BS
	17.09.2019 r.