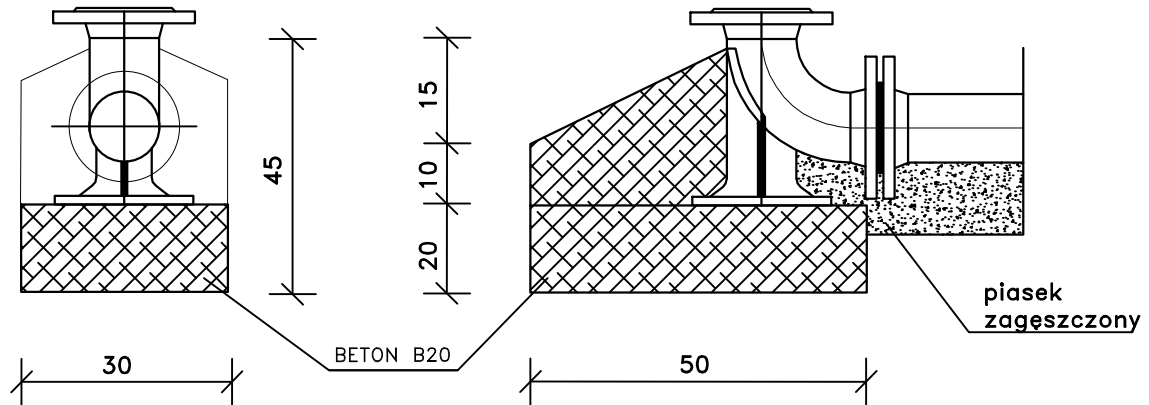
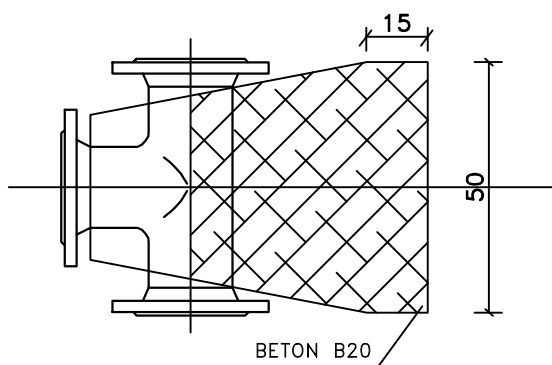


Bloki oporowo-podporowe pod hydrantami nr HN1, HN2, HN3, HN4, HN5, HN6, HN7



Bloki oporowe na trójkątach w węzłach W4, W5, W11, W14, W20, W22, W25, W30, W37, W39, W39.2, W42, W44



UWAGA:

BLOKI NALEŻY OPIERAĆ O PIONOWĄ ŚCIANĘ WYKOPU PRZY NIENARUSZONEJ STRUKTURZE GRUNTU. W INNYCH PRZYPADKACH SZCELINĘ POMIĘDZY BLOKIEM A NIENARUSZONĄ ŚCIANĄ WYKOPU WYPEŁNIĆ BETONEM.



Zakład Usług Komunalnych S.C.

70-402 Szczecin, ul.Kaszubska 59/6, tel.:4333913

Nazwa inwestycji BUDOWA SIECI WODOCIĄGOWEJ I KANALIZACJI SANITARNEJ W UL. SZANTOWEJ W ŚWINOUJŚCIU		Proj. K.Baranski Nr upr.231/SZ/82	Nr umowy 107/17
Temat opracowania SIEĆ WODOCIĄGOWA I KANALIZACJI SANITARNEJ Z PRZYŁĄCZAMI		Opr. J.Chrzanowska	Nr rys. 6.1
Nazwa rysunku BLOKI OPOROWE		Spr. A. Poterek Nr upr.ZAP/0233/PWOS/13	
Branża wod.-kan.	Faza P.B.W.	Data 06.2017r.	Skala -