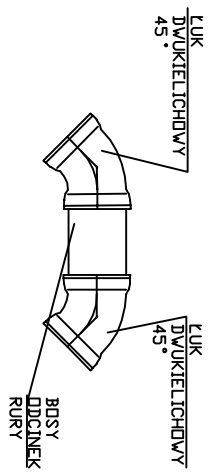
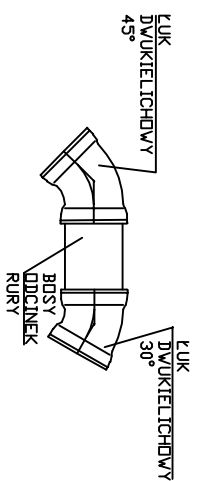


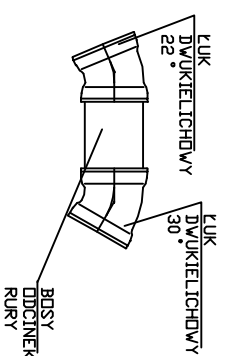
WSZYSTKIE ZŁĄCZA KIELICHOWE BLOKOWANE



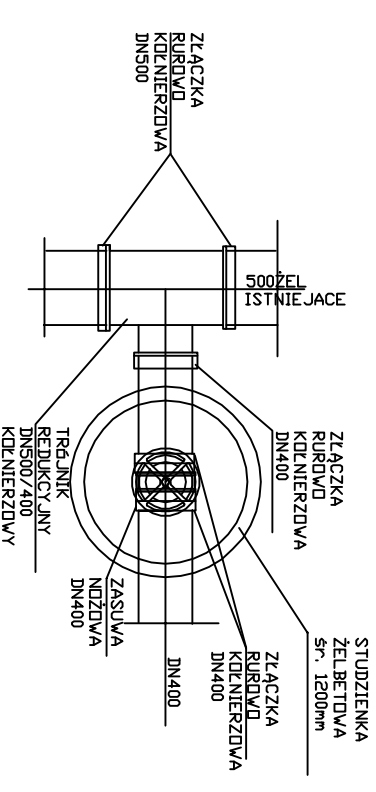
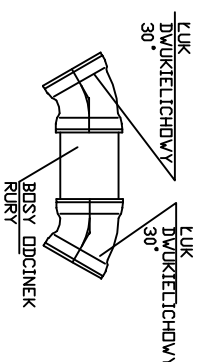
WSZYSTKIE ZŁĄCZA KIELICHOWE BLOKOWANE



WSZYSTKIE ZŁĄCZA KIELICHOWE BLOKOWANE



WSZYSTKIE ZŁĄCZA KIELICHOWE BLOKOWANE



2 4 5 29

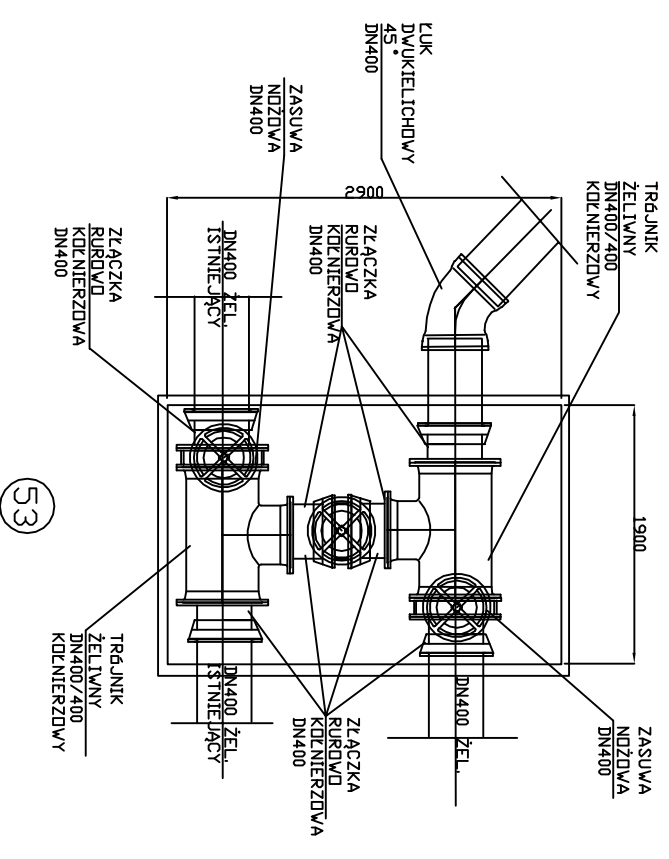
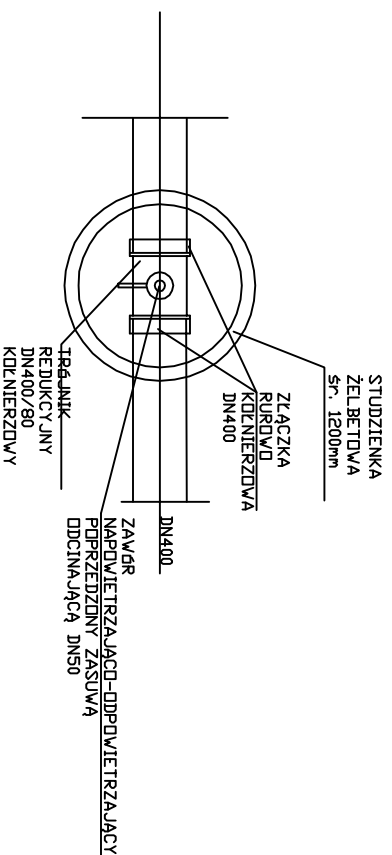
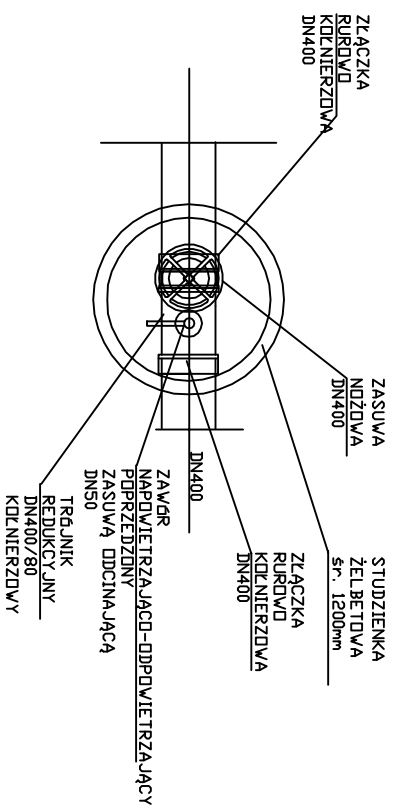
26 85

32 52

59 78 79

1

WSZYSTKIE ZŁĄCZA KIELICHOWE BLOKOWANE



15 32 46 62a

9 20 27 41 67a 71b 75a 87a

53

PRZEDMIOT OPRACOWANIA:  
RUROCIĄG TŁOCZNY DO WĘZŁA NR 80 W UL. ARMII KRAJOWEJ DO OCZYSZCZALNI  
ŚCIEKÓW W ŚWINOUJŚCIU, WĘZEL S1 DO S80 - AKTUALIZACJA PROJEKTU

TREŚĆ RYSUNKU: PROFIL PODŁUŻNY RUROCIĄGU TŁOCZNEGO

PROJEKTANT mgr inż. GRZEGORZ LESNER  
Upr. nr 365/Sz/83, 116/Sz/80

BRANŻA: SANITARNA

SPRAWDZIŁ:

FAZA: PROJ.BUDOWLANY

NR RYS. 8

DATA: KWIECIEŃ 2009

SKALA: 1:100/500

ZLECENIODAWCA: Zakład Wodociągów i Kanalizacji Sp. z o.o. w Świnoujściu ul. Koltłtąq, 4 72-600 Świnoujście