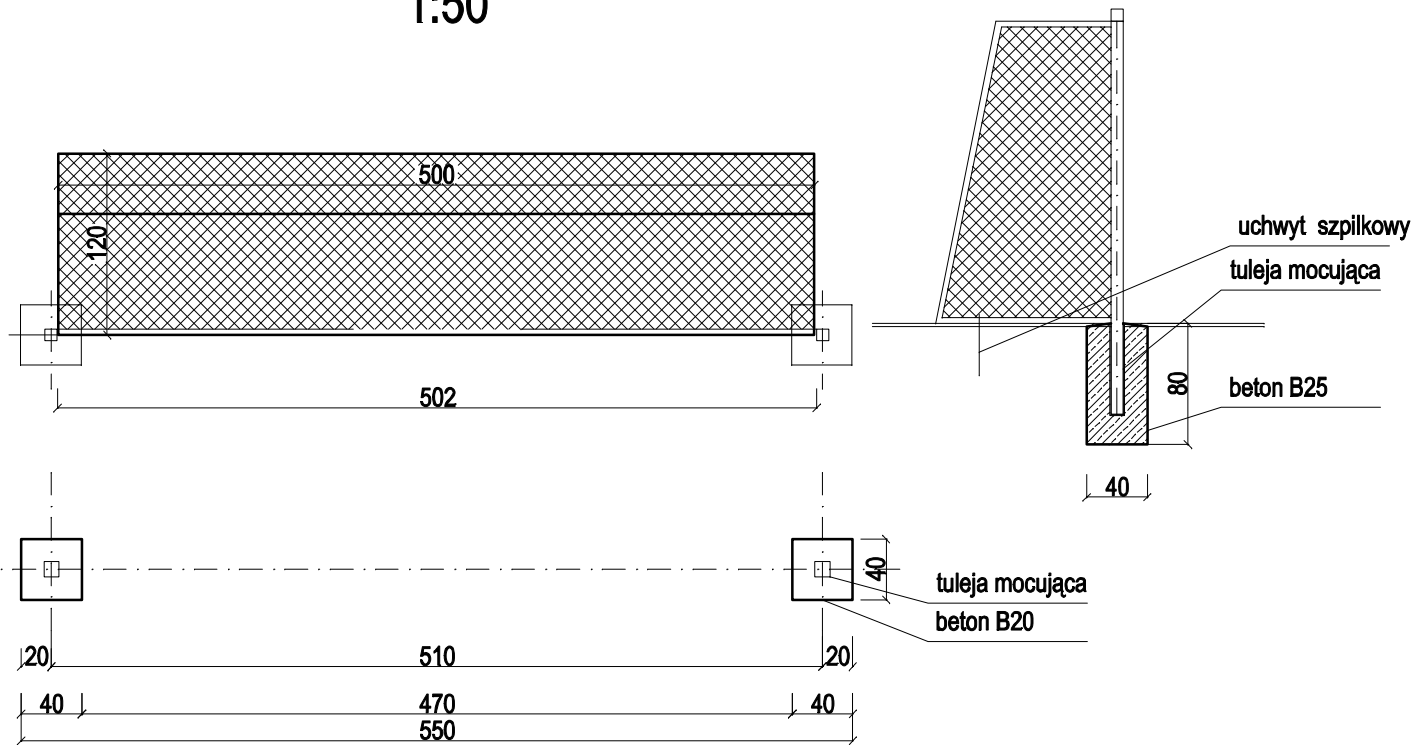
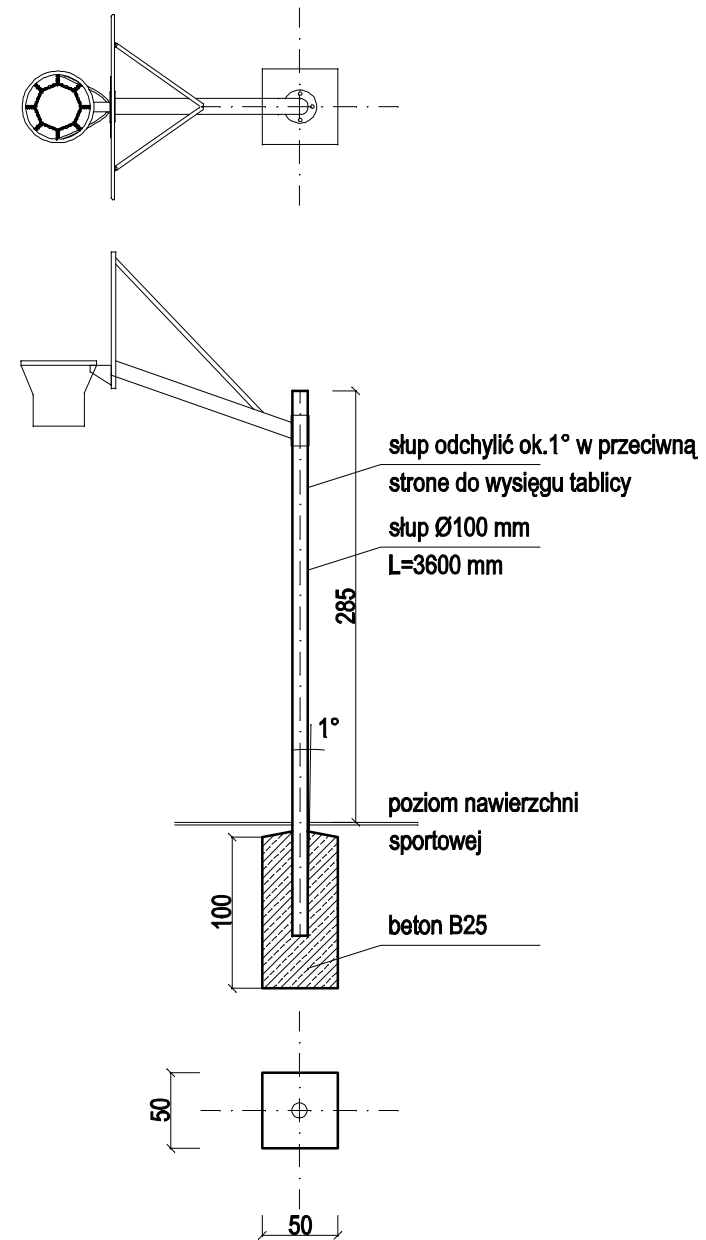


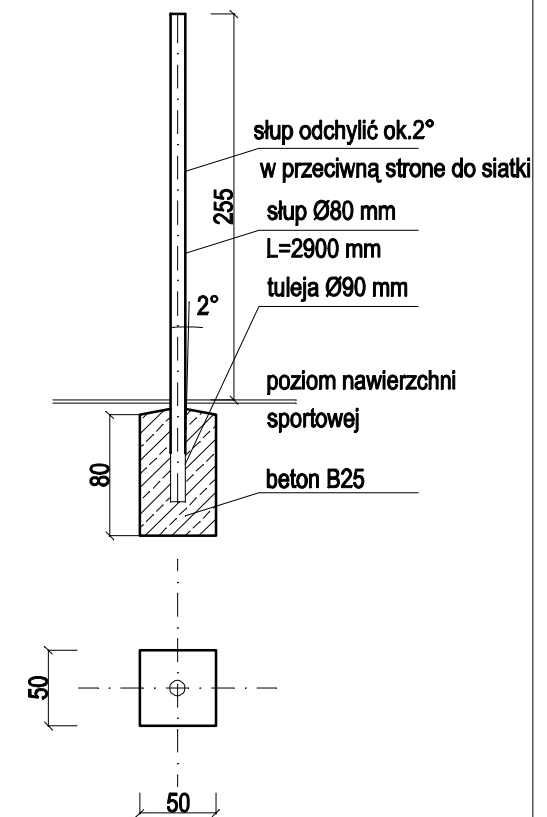
MONTAŻ BRAMKI DO PIŁKI NOŻNEJ 1:50



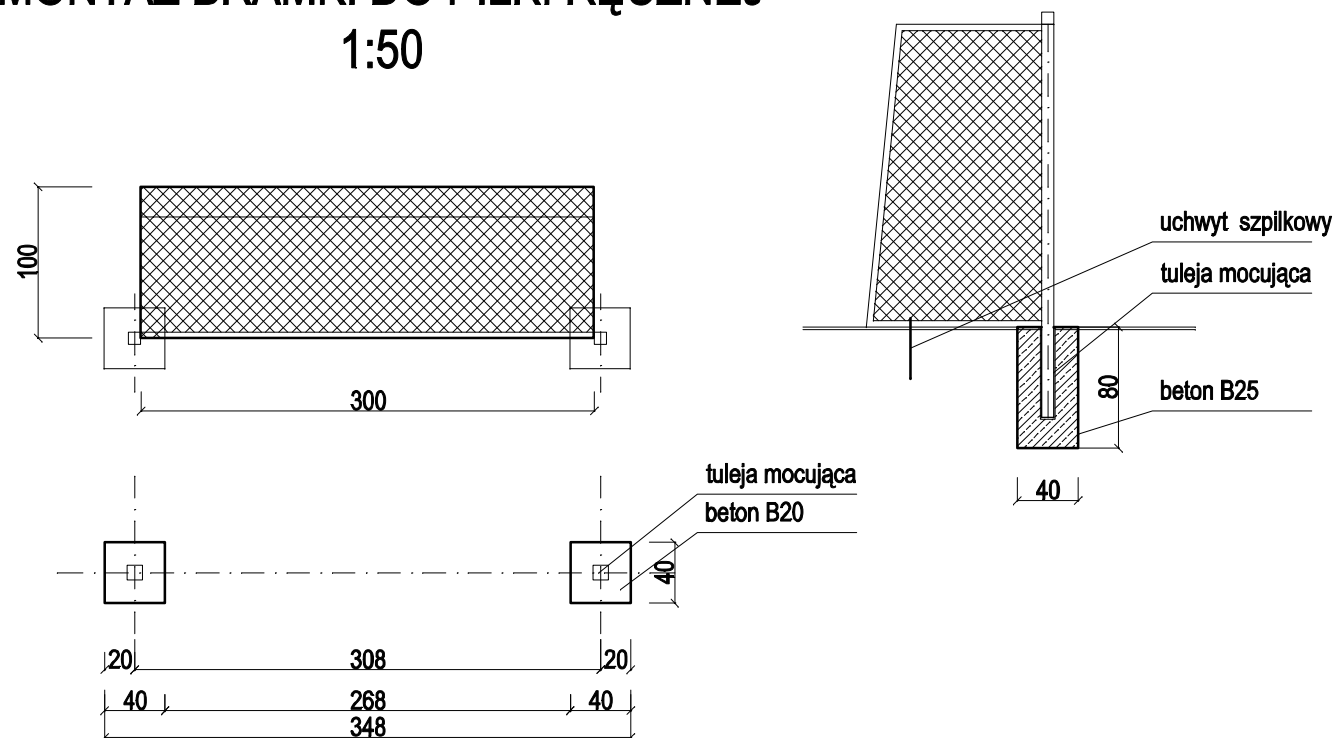
MONTAŻ SŁUPA DO KOSZYKÓWKI 1:50



MONTAŻ SŁUPA DO SIATKÓWKI 1:50



MONTAŻ BRAMKI DO PIŁKI RĘCZNEJ 1:50



PRACOWNIA PROJEKTOWA
ZArys
ul.Orzechowa 1; 72-003 Dobra/ Szczecin

PROJEKT BUD.-WYKONAWCZY

PRZEBUDOWA BOISKA
PRZYSZKOLNEGO W SZKOLE
PODSTAWOWEJ NR 2
PRZY UL.BIAŁORUSKIEJ 2
W ŚWINOUJŚCIU

ADRES: ul. Białoruska 2, Świnoujście
dz nr 240/3; obręb 326301_1.0012

INWESTOR: Gmina Miasto Świnoujście
ul.Wojska Polskiego 1/5, 72-600 Świnoujście

PROJEKTANT: mgr inż.arch.Eiżbieta Kojalowicz-Bethke
upr.bud.58/Sz/99
do proj. w specjalności architektonicznej

SPRAWDZAJĄCY: mgr inż.arch.Agnieszka Małagocka
upr.bud.17/Sz/97
do proj. w specjalności architektonicznej

OPRACOWAŁ: mgr inż.arch. Beata Galan

FUNDAMENTOWANIE URZĄDZEŃ
SPORTOWYCH

BRANŻA: ARCHITEKTURA

Nr rysunku

SKALA: 1:50

DATA: marzec 2016

A8

PROJEKT CHRONIONY PRAWEM AUTORSKIM