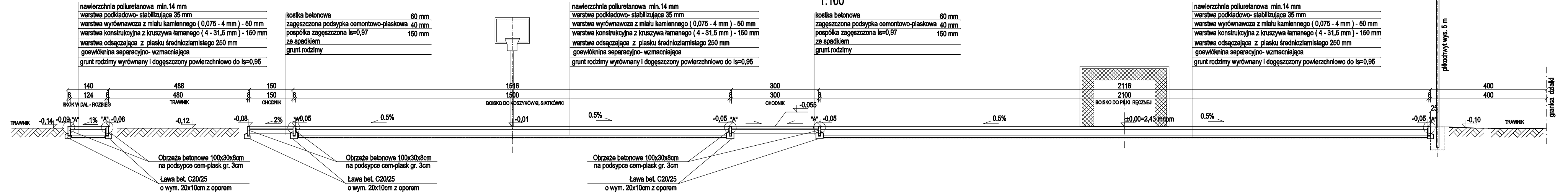


KONSTRUKCJA NAWIERZCHNI SPORTOWYCH

PRZEKRÓJ I - I

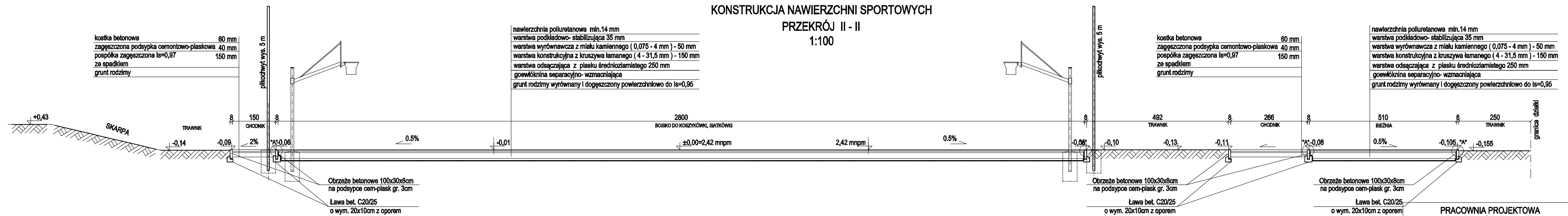
1:100



KONSTRUKCJA NAWIERZCHNI SPORTOWYCH

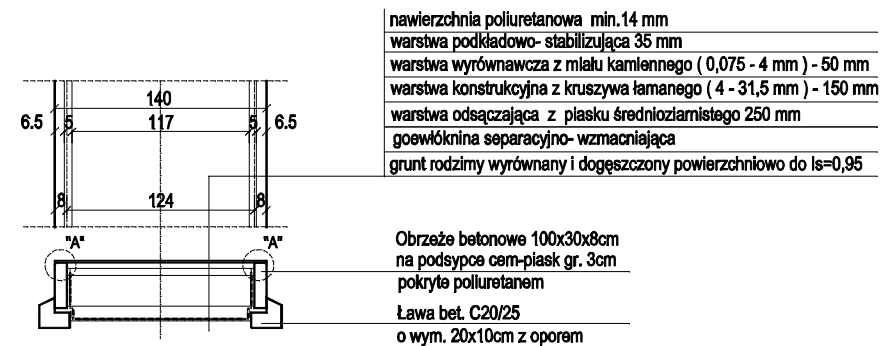
PRZEKRÓJ II - II

1:100



DETAL - OBRZEŻE BETONOWE

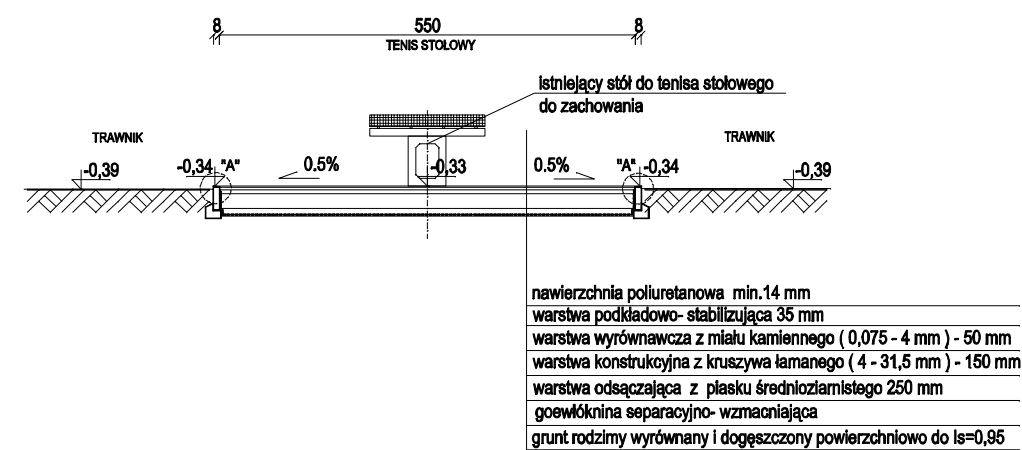
1:50



KONSTRUKCJA NAWIERZCHNI SPORTOWYCH - TENIS STOŁOWY

PRZEKRÓJ IV - IV

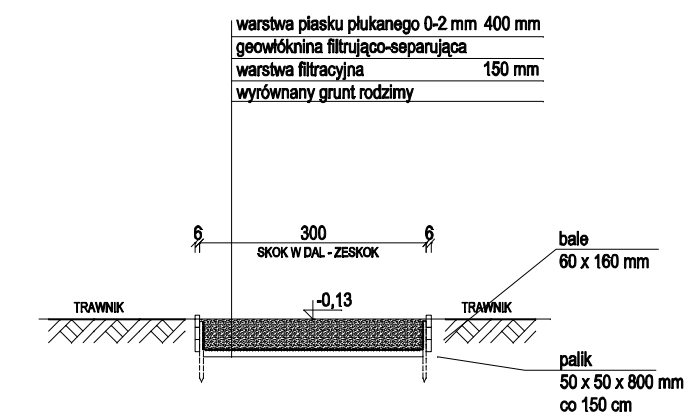
1:100



KONSTRUKCJA ZESKOKU - SKOK W DAL

PRZEKRÓJ III - III

1:100



PRACOWNIA PROJEKTOWA zArys ul.Orzechowa 1; 72-003 Dobra/ Szczecin

PROJEKT BUD.-WYKONAWCZY

PRZEBUDOWA BOISKA PRZYSZKOLNEGO W SZKOLE PODSTAWOWEJ NR 2 PRZY UL.BIAŁORUSKIEJ 2 W ŚWINOUJŚCIU

ADRES: ul. Białoruska 2, Świnoujście dz nr 240/3; obręb 326301_1.0012
 INWESTOR: Gmina Miasto Świnoujście ul.Wojśka Polskiego 1/5, 72-600 Świnoujście

PROJEKTANT: mgr Inż.arch.Eliżbieta Kojalowicz-Balniko upr.bud.68/Sz/99 do proj. w specjalności architektonicznej

SPRAWDZAJĄCY: mgr Inż.arch.Agnieszka Małogocka upr.bud.17/Sz/97 do proj. w specjalności architektonicznej

OPRACOWAŁ: mgr Inż.arch. Beata Galan

PRZEKROJE I-I, II-II, III-III, IV-IV

BRANŻA: ARCHITEKTURA Nr rysunku

SKALA: 1:100 **A5**

DATA: marzec 2016 PROJEKT CHRONIONY PRAWEM AUTORSKIM