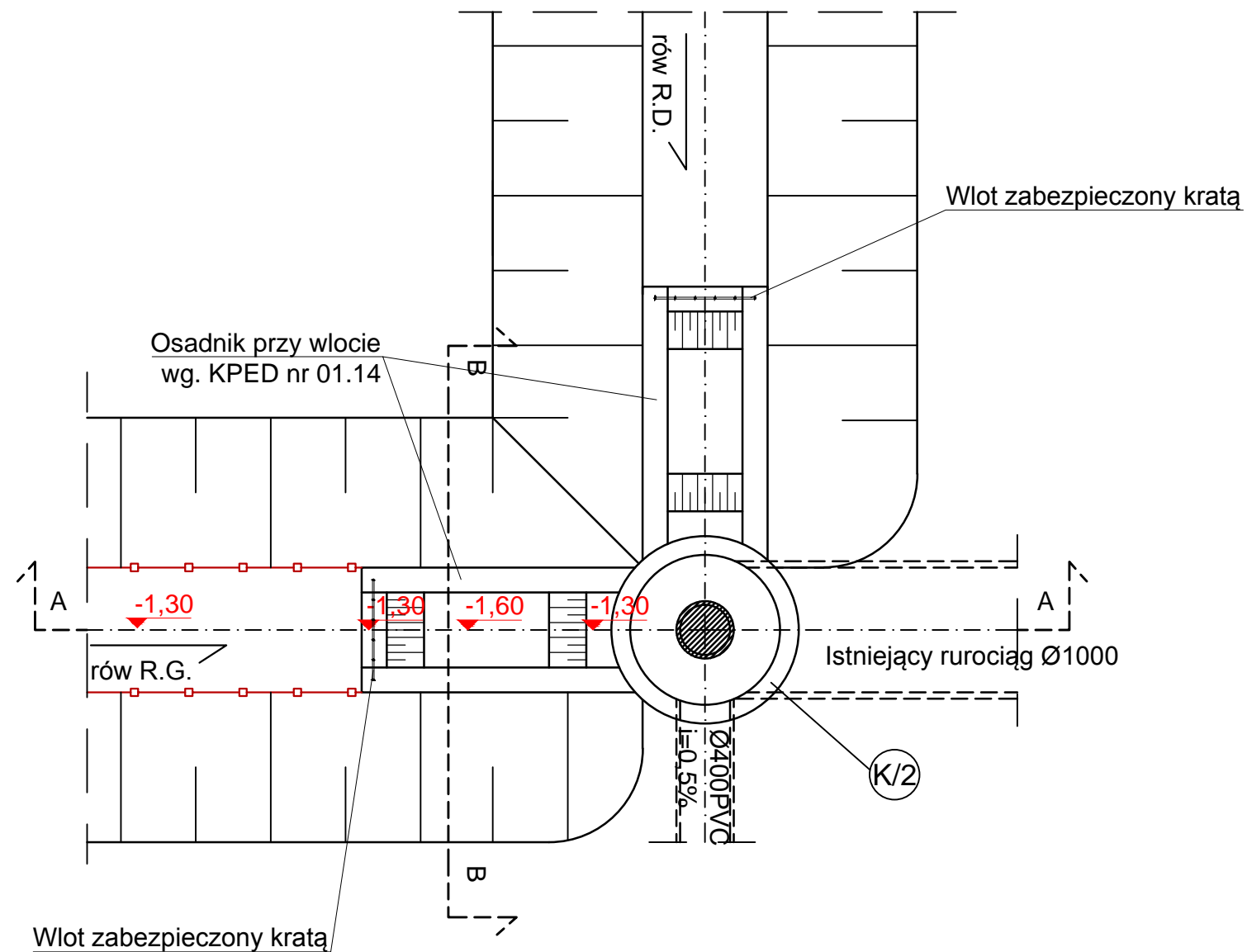
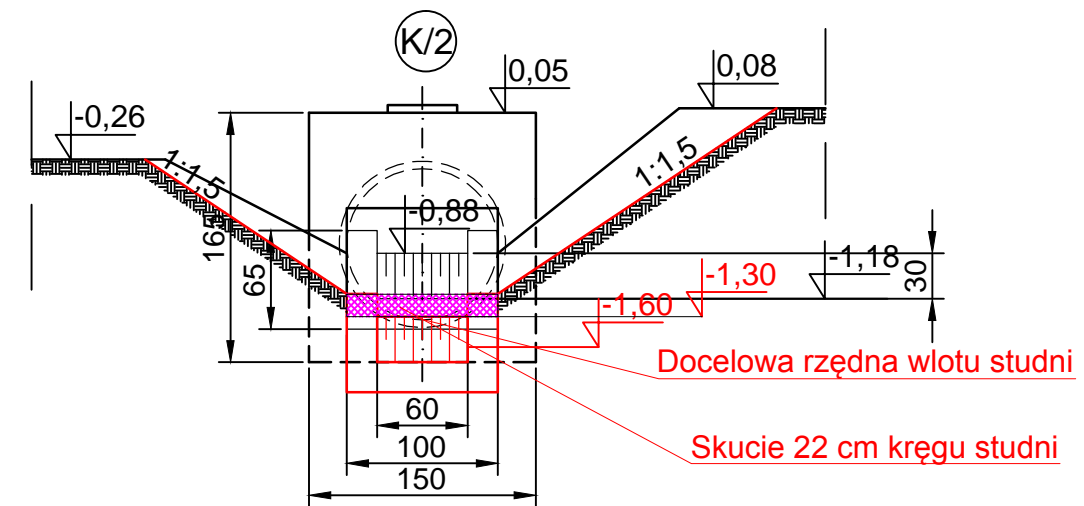


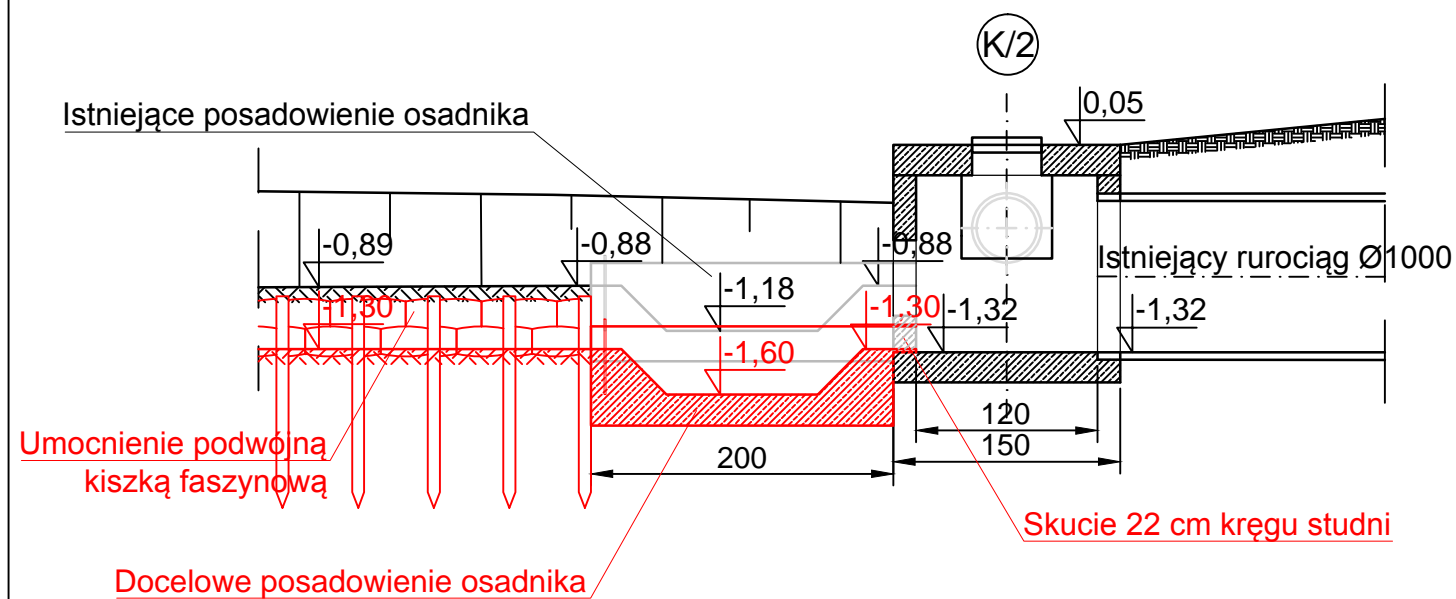
WIDOK Z GÓRY



PRZEKRÓJ B-B WIDOK OD CZOŁA



PRZEKRÓJ A-A PRZEKRÓJ PODŁUŻNY



inwestor:		Gmina Miasto Świnoujście ul. Wojska Polskiego 1/5 72-600 Świnoujście
nazwa przedsięwzięcia: Modernizacja elementów melioracji szczegółowej na terenie Rodzinnych Ogródków Działkowych - Granica w Świnoujściu		
MELIORACYJNA/HYDROTECHNICZNA		
projektant:	mgr inż. MAREK GLIŹNIEWICZ	ZAP/0158/POOH/14 <small>specjalność: inżynierino- hydrotechniczna</small>
opracowujący:	mgr inż. DANIEL GŁOWACKI	-
sprawdzający:	mgr inż. JANUSZ MYŚLEWSKI	ZAP/0014/POOK/09 <small>specjalność: konstrukcyjno- budowlana</small>
Zakres prac - studnia K/2		
	Nr umowy: WIM/50/2016 z dnia 07.04.2016r.	skala rysunku: 1:50
	stadium: PROJEKT BUDOWLANO-WYKONAWCZY ETAP I	rysunek nr: 8
	data: WRZESIEŃ 2016	
Piotr Baliński PROJEKT; Darskowo 7c; 78-520 Złocieniec; tel. +48 608 378 751 adres korespondencyjny: ul.Gen. J.H.Dąbrowskiego 24-25 70-100 Szczecin		