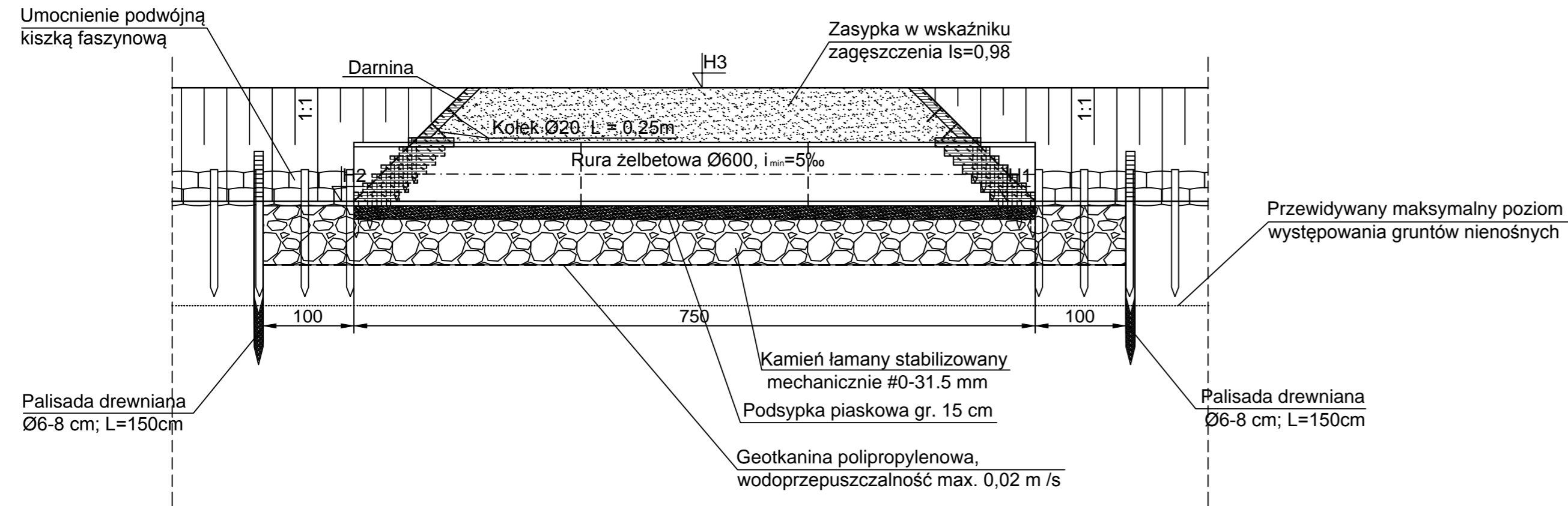
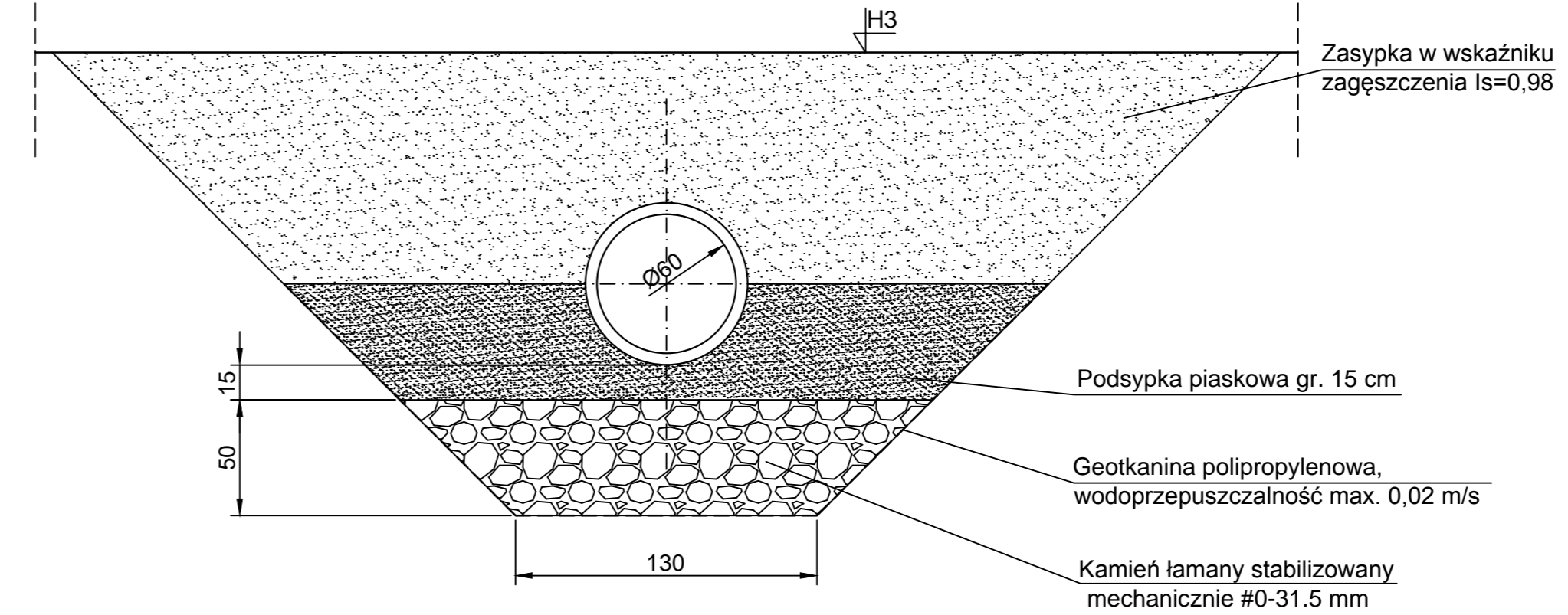


PRZEKRÓJ PODŁUŻNY



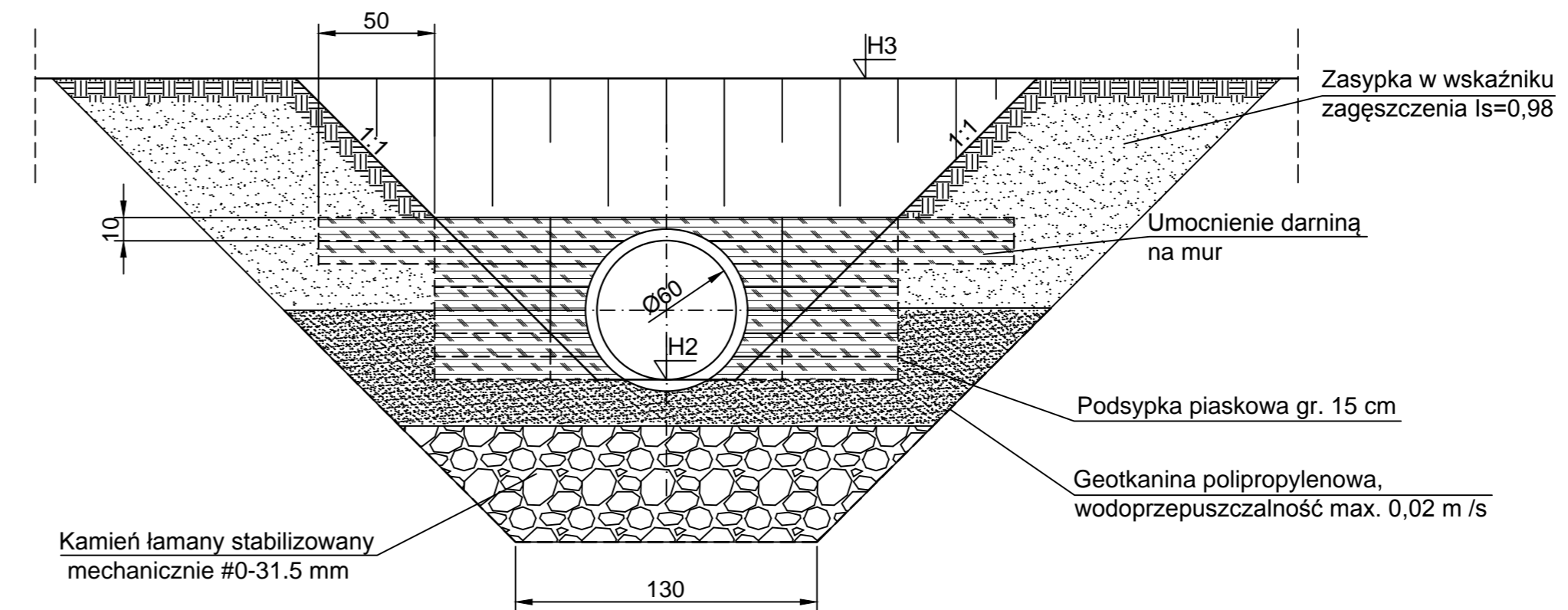
PRZEKRÓJ B-B  
POSADOWIENIE PRZEPUSTU  
skala 1:25



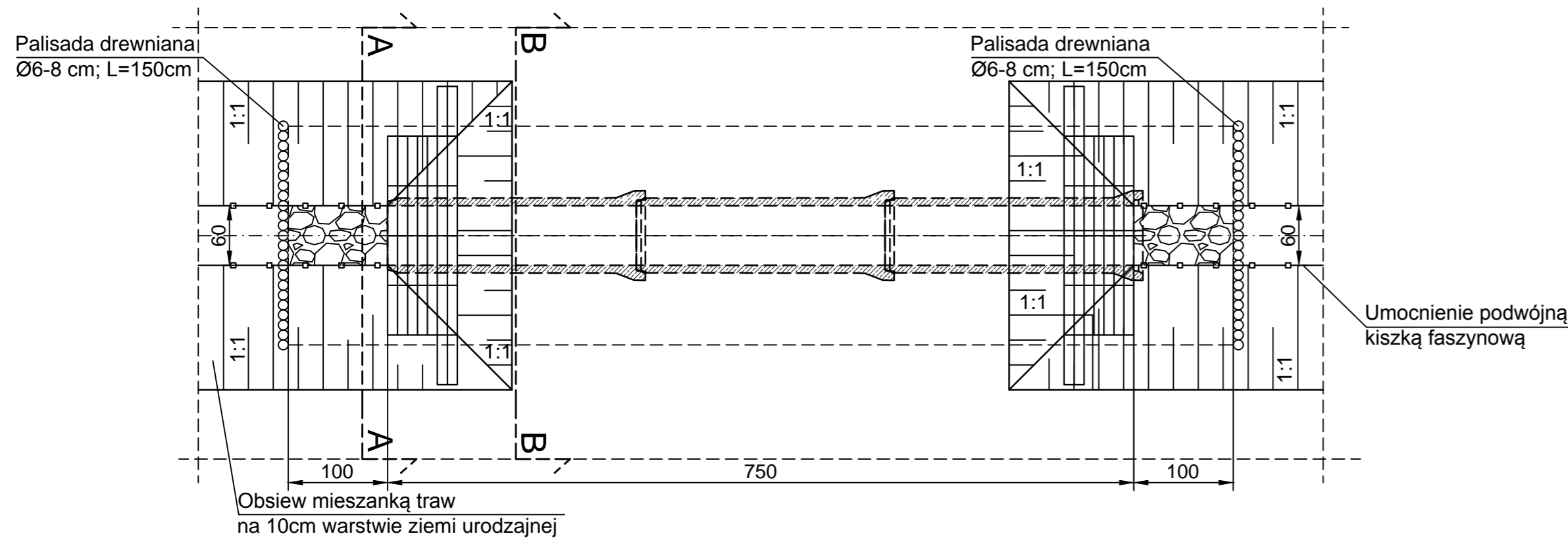
Numer przepustu	H1 [m npm]	H2 [m npm]	H3 [m npm]
P1 - P2	-1,27	-1,28	0,01
P5 - P6	-1,10	-1,10	0,01
P7 - P8	-1,10	-1,10	0,00
S3 - P68	-0,84	-0,88	0,40
P39 - P40	-0,80	-0,84	0,38
P123 - P124	-0,74	-0,78	0,14


**UWAGA:**  
W przypadku wystąpienia gruntów organicznych w podłożu przewiduje się wymianę gruntu na beton z recyklingu do głębokości ca 0,5m

PRZEKRÓJ A-A  
WIDOK OD CZOŁA  
skala 1:25



WIDOK Z GÓRY




inwestor:  Gmina Miasto Świnoujście  
ul. Wojska Polskiego 1/5  
72-600 Świnoujście

nazwa przedsięwzięcia:  
**Modernizacja elementów melioracji szczegółowej na terenie Rodzinnych Ogródków Działkowych - Granica w Świnoujściu**

MELIORACYJNA/HYDROTECHNICZNA

projektant:	mgr inż. MAREK GLIŹNIEWICZ	ZAP/0158/POOH/14 specjalność: inżynieria hydrotechniczna
opracowujący:	mgr inż. DANIEL GŁOWACKI	-
sprawdzający:	mgr inż. JANUSZ MYŚLEWSKI	ZAP/0014/POOK/09 specjalność: konstrukcyjno-budowlana

Schemat technologiczny przepustu

	Nr umowy:	WJM/50/2016 z dnia 07.04.2016r.	skala rysunku:	<b>1:50</b>
	stadium:	PROJEKT BUDOWLANO-WYKONAWCZY ETAP I	rysunek nr:	<b>5</b>
	data:	WRZESIEŃ 2016		

Piotr Baliński PROJEKT; Darskowo 7c; 78-520 Złocieniec; tel. +48 608 378 751  
adres korespondencyjny: ul. Gen. J.H. Dąbrowskiego 24-25 70-100 Szczecin