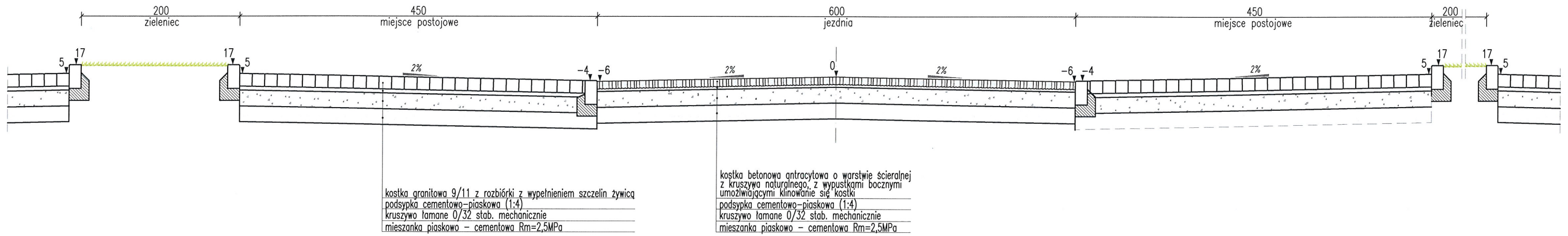
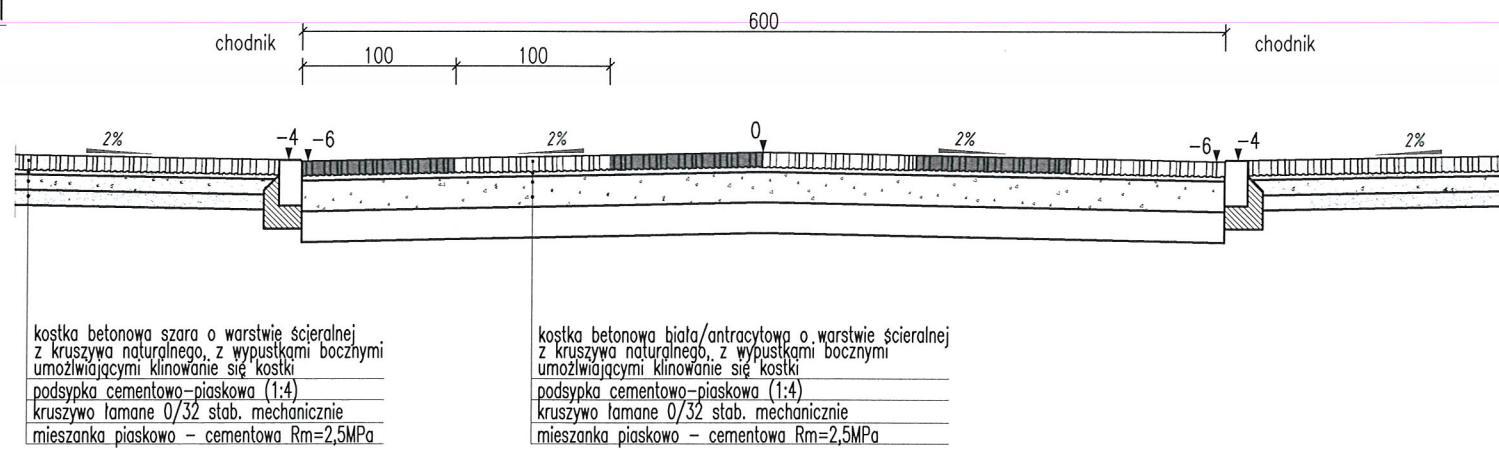


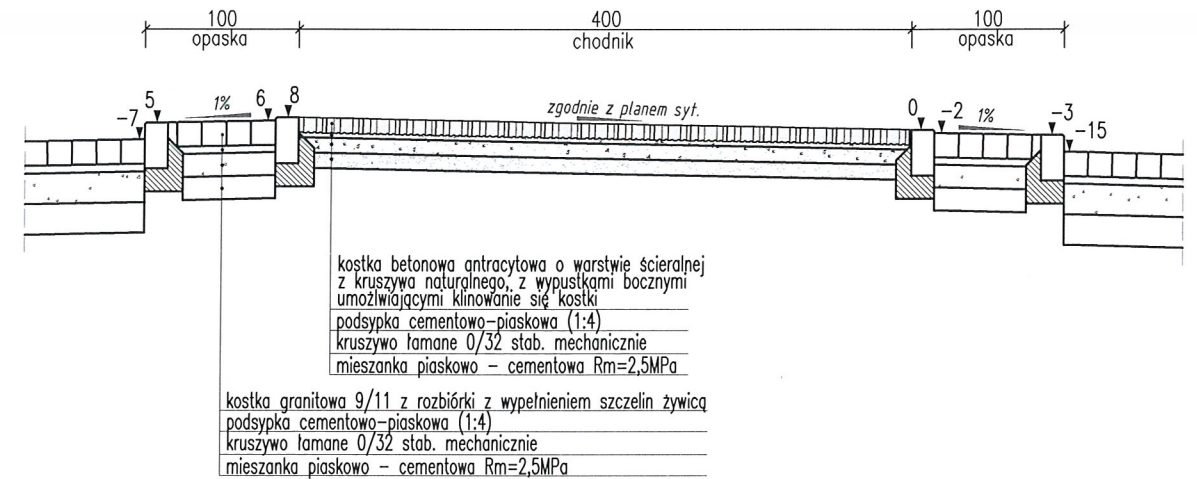
Przekrój I-I



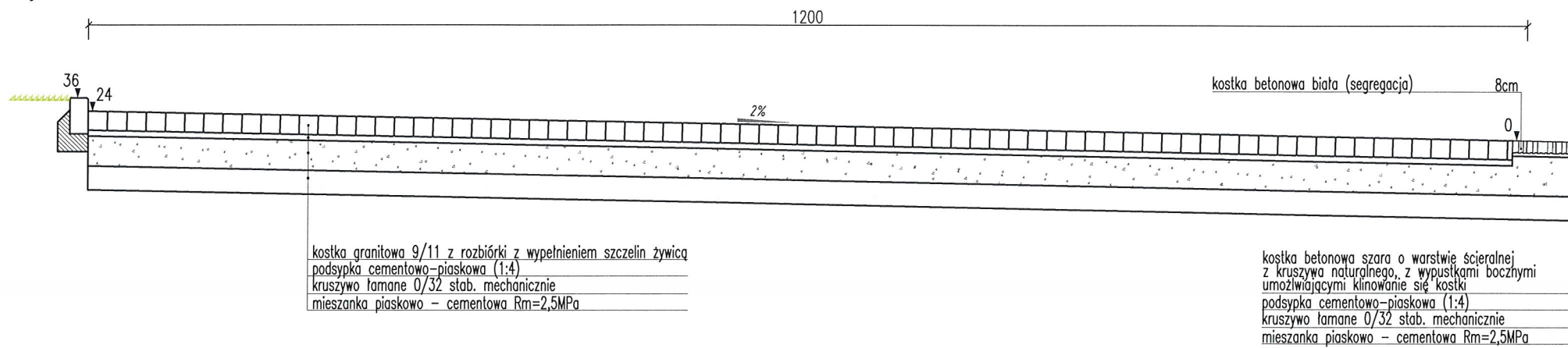
Przekrój II-II



Przekrój IV-IV

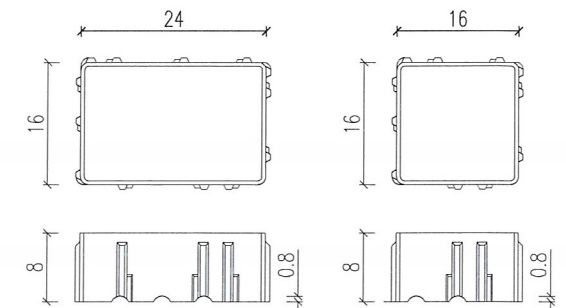


Przekrój III-III

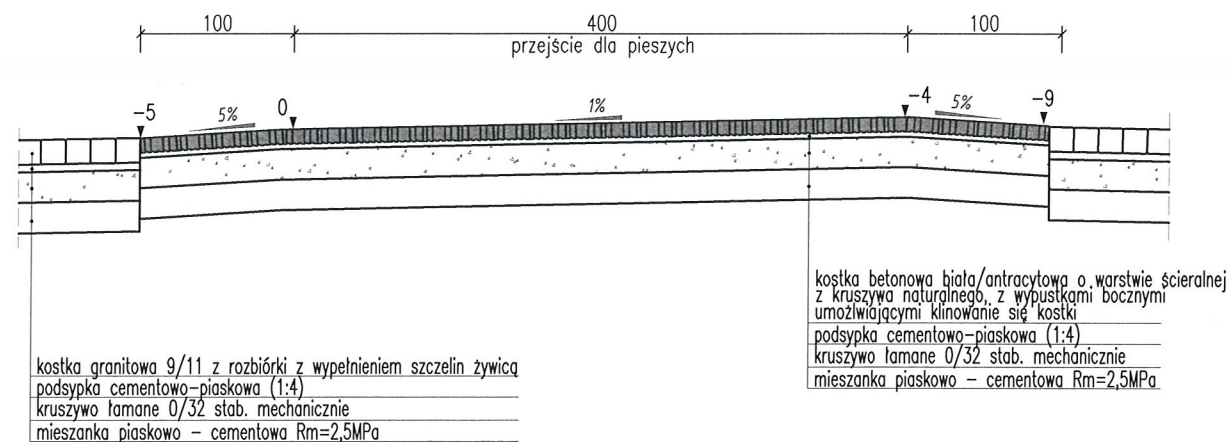


Szczegół kostki betonowej skala 1:10

grubość 8cm



Przekrój V-V



PRACOWNIA PROJEKTOWA MACIEJ KASPRZYK 74-100 Gryfino, ul. Łużycka 16/8 tel. 501270658, 918180928, fax. 918821319 email: pracownia.kasprzyk@gmail.com			
INWESTOR:	GMINA MIASTO ŚWINOUJŚCIE 72-600 Świnoujście, ul. Wojska Polskiego 1/5		FAZA PROJEKTU: Program funkcjonalno - użytkowy
TEMAT:	Program funkcjonalno użytkowy Budowa parkingu przy ul. Legionów w Świnoujściu.		BRANŻA: drogowa
ADRES INWESTYCJI:	Świnoujście, obręb nr 0005, dz. nr: 39/43, 39/48		NR RYSUNKU: D3
RYSUNEK:	Przekroje konstrukcyjne		SKALA: 1:50, 1:20
OPRACOWAŁ:	mgr inż. Maciej Kasprzyk	ZAP/0037/POOD/08	DATA: 09.2015r.
PROJEKTOWAŁ:	mgr inż. Maciej Kasprzyk	ZAP/0037/POOD/08	NUMER EDYCJI: 04
SPRAWDZIŁ:	mgr inż. Maciej Sochanowski	ZAP/0038/POOD/08	
PLIK:	Kopowanie, przetwarzanie oraz udostępnianie osobom trzecim jedynie za pisemną zgodą Pracowni Projektowej Maciej Kasprzyk		