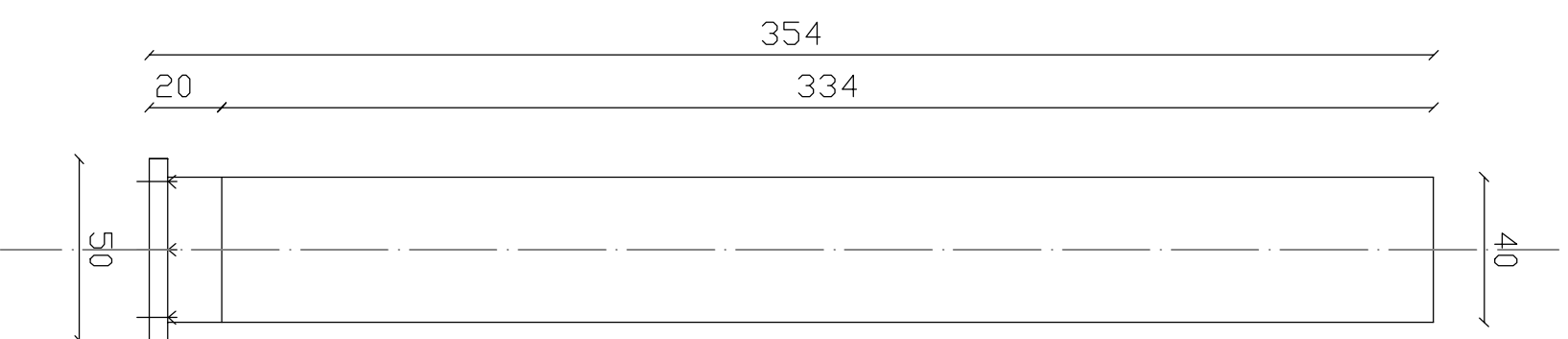
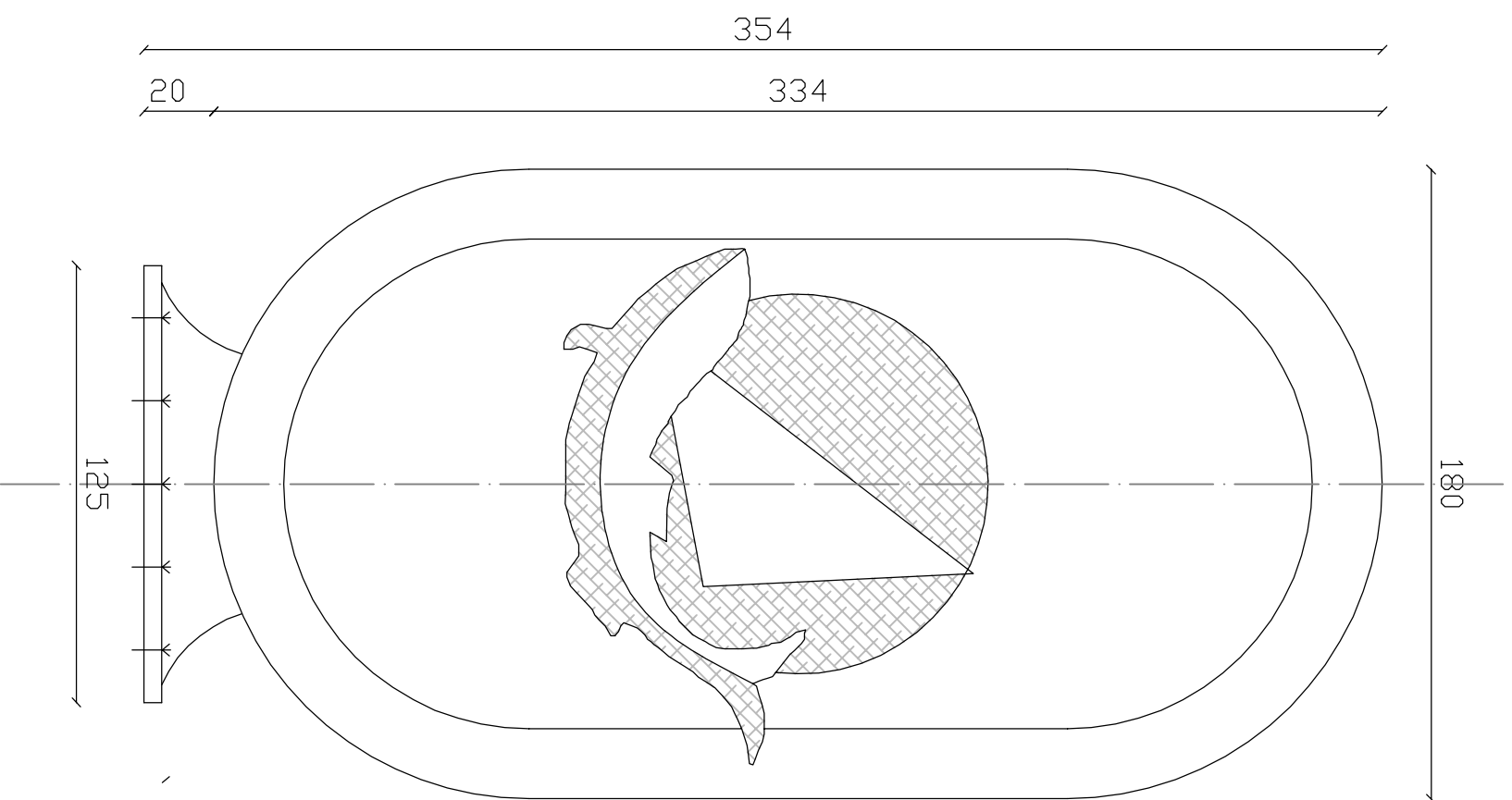
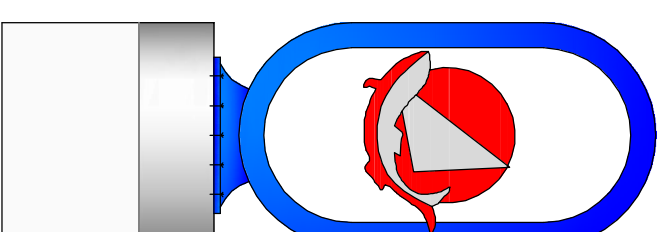
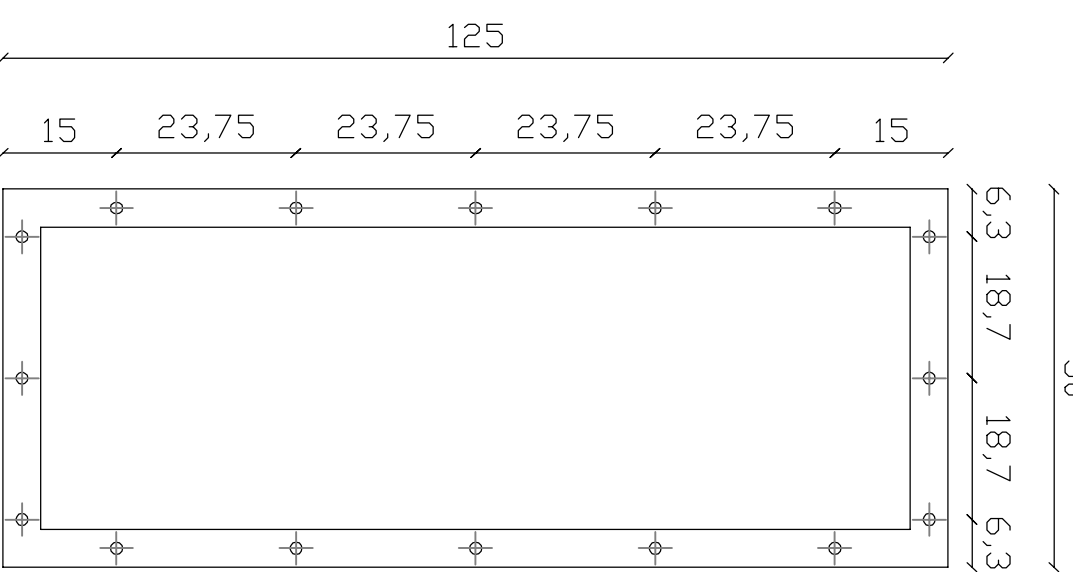


SKALA  
1:20



SKALA  
1:10

RZUT PODSTAWY



### UWAGA:

Przeznaczone do montażu logo  
PPDiUR "ODRA" wykonane z blachy  
stalowej gr. 2 mm, malowane

<b>TEMAT</b>	PROJEKT BUDOWLANY Usytuowanie pamiątkowego znaku-logo PPDiUR "ODRA"	09/2015
<b>ADRES</b>	Świnoujście, ul. Wybrzeże Władysława IV dz. nr 135/7, obr. 07	SKALA 1:20 / 1:10
<b>TREŚĆ RYS.</b>	INWENTARYZACJA ZNAKU	rys. nr 2
<b>PROJEKTOWAŁ</b>	mgr inż. Kryszyna KURPIEL upr.bud. 57/Sz/92	
<b>OPRACOWAŁ</b>	inż. Mateusz KURPIEL	