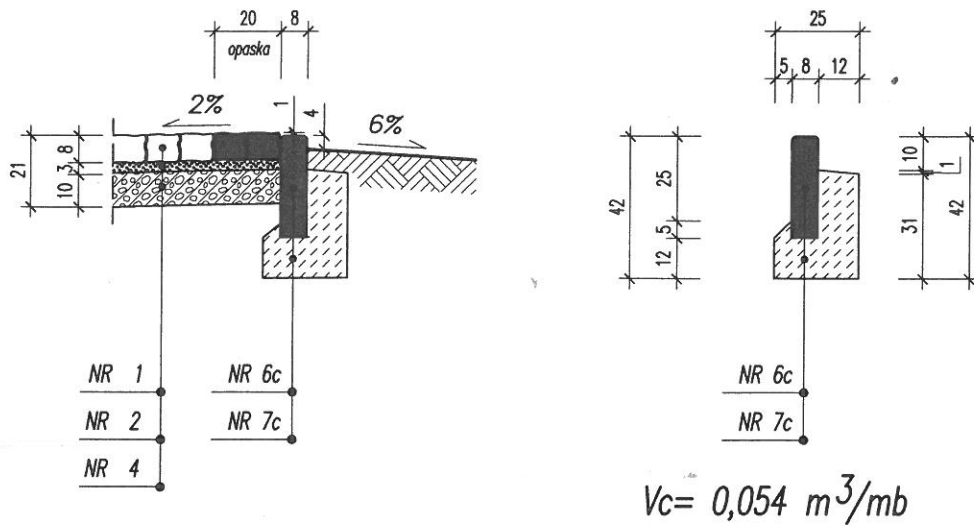


SZCZEGÓŁ NR III

CHODNIK ZIELEŃ



LEGENDA

- | | | | |
|---------|--------------------------------------------------------------------------------------------------------------------|------------------------------------------------------------------------------------|---------------|
| NR 1 | Warstwa scieralna: | kostka brukowa betonowa wibroprasowana dwuwarstwowa | – grub. 8 cm |
| NR 2 | Podsypka: | cementowo-piaskowa 1:10 (gotowa mieszanka) | – grub. 3 cm |
| NR 3 | Podbudowa: | kruszywo lamane stabilizowane mechanicznie 0/31,5 mm | – grub. 16 cm |
| NR 4 | Podbudowa: | chudy beton 0/31,5 mm, $R_{28} = 6:9 \text{ MPa}$ | – grub. 10 cm |
| NR 5 | W. wzmocnienia podłoża: | grunt stabilizowany cementem $R_{28} = 2,5 \text{ MPa}$
(wykonywany na miejscu) | – grub. 15 cm |
| NR 6a | Krawężnik betonowy 15x30 cm wibroprasowany dwuwarstwowy, kolor szary | | |
| NR 6b | Krawężnik betonowy najazdowy 15x22 cm wibroprasowany dwuwarstwowy, kolor szary | | |
| NR 6c | Obrzeże betonowe 8x30 cm wibroprasowane dwuwarstwowe, kolor grafitowy | | |
| NR 7a-e | Ława z oporem dla krawężników i obrzeży betonowych: beton C12/15 (dawniej B15)
(opór wykonywany łącznie z ławą) | | |