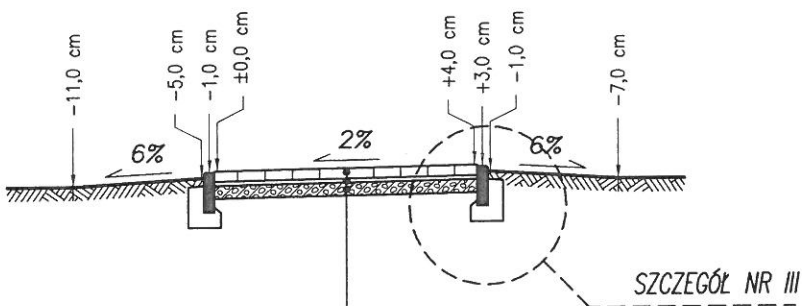
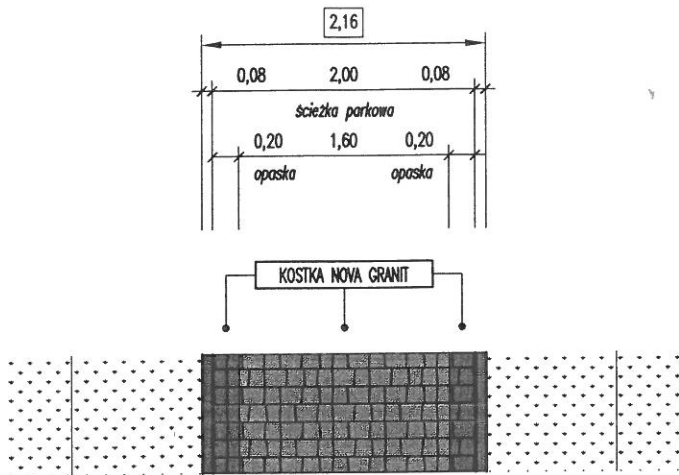


ŚCIEŻKA PARKOWA



KONSTRUKCJA NAWIERZCHNI CHODNIKA ORAZ ŚCIEŻEK PARKOWYCH

NR 1	Warstwa ścierna:	kostka brukowa betonowa wibroprasowana dwuwarstwowa	- grub. 8 cm
NR 2	Podsyпка:	cementowo-piaskowa 1:10 (gotowa mieszanka)	- grub. 3 cm
NR 4	Podbudowa:	chudy beton 0/31,5 mm, $R_{28} = 6:9$ MPa	- grub. 10 cm

ŁĄCZNA GRUBOŚĆ: 21 cm