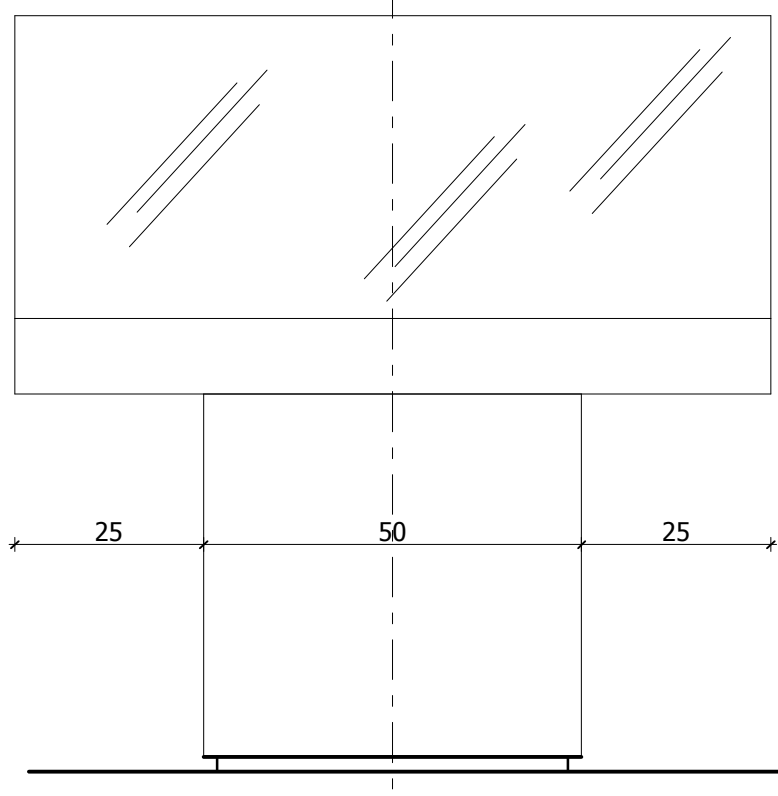
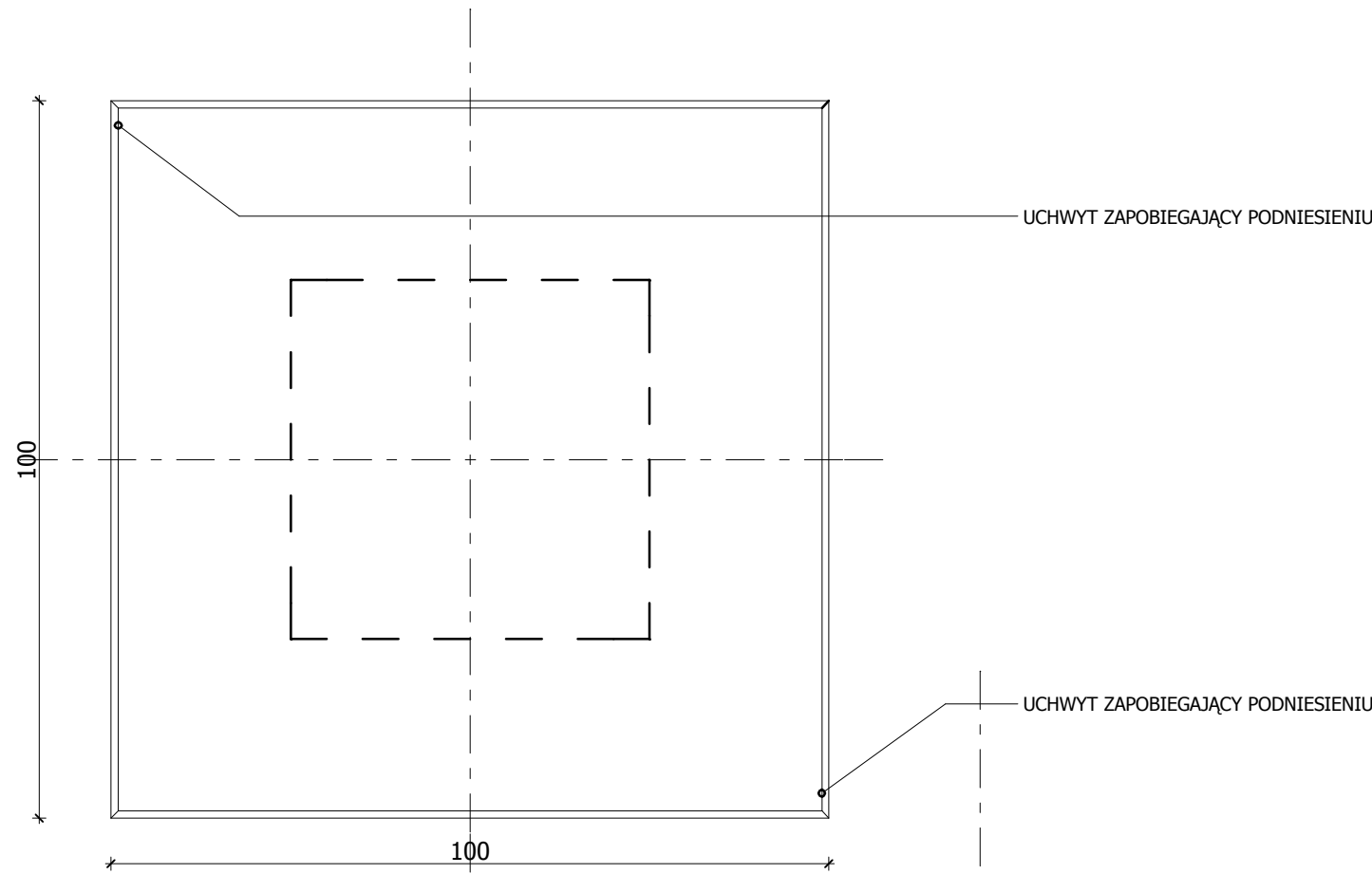
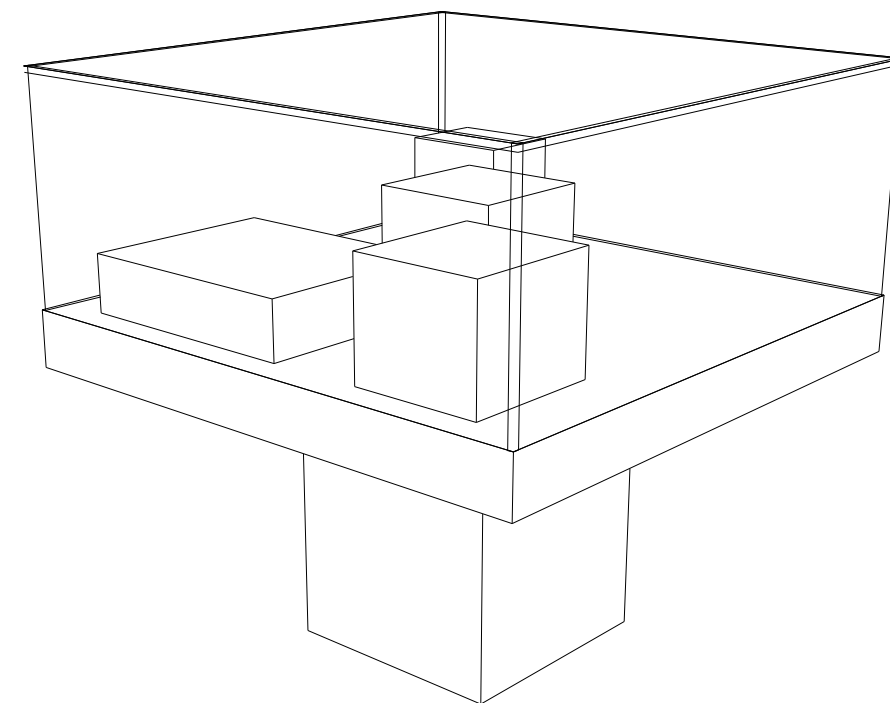
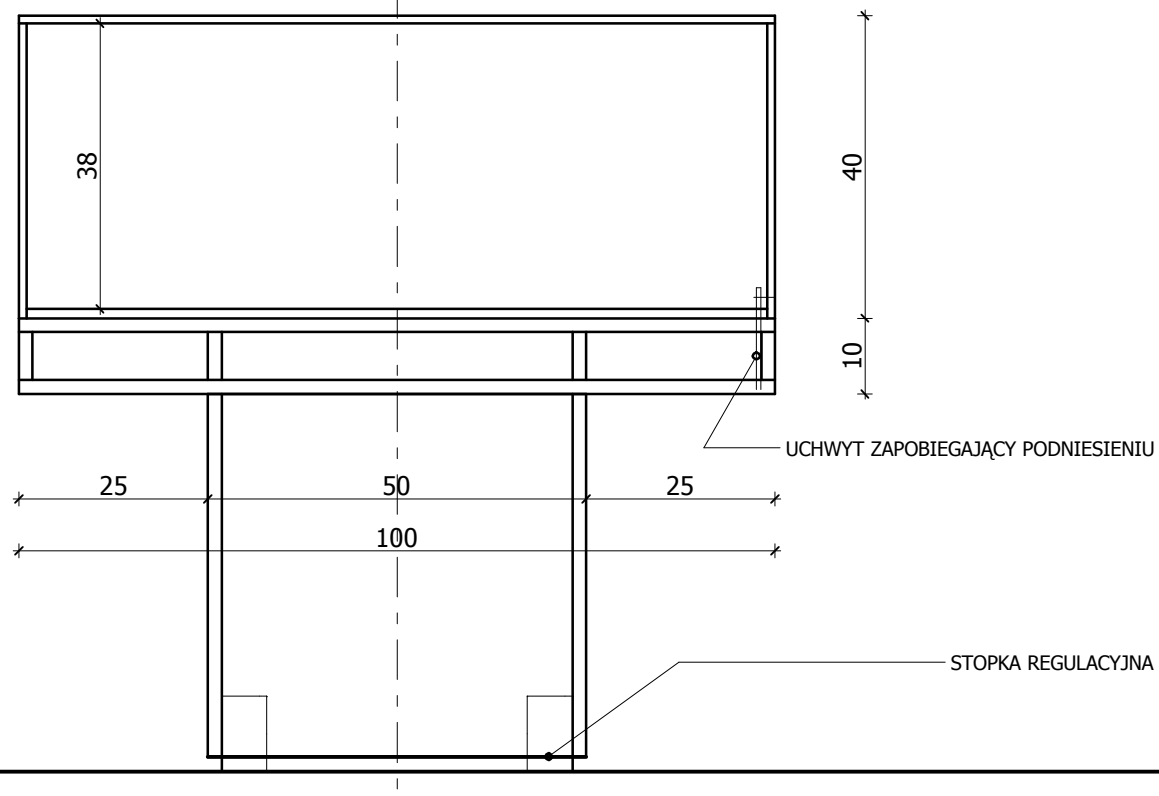


WIDOK



WIDOK PRZÓD  
WIDOK BOK



PRZEKRÓJ  
POPZECZNY

UWAGA!  
GRUBOSCI I USZTYWNIENIA PŁYT MEBLOWYCH I MDF  
WYKONAĆ ZGODNIE Z SZTUKĄ STOLARSKĄ.  
MOŻLIWA JEST NIEZNACZNA KOREKTA GRUBOŚCI PŁYT  
I NIEISTOTNYCH WYMIARÓW.

UWAGA!  
Wewnątrz gabloty przewidzcie cztery ruchome podstawki  
(pudełka meblowe - laminowane lub lakierowane) o  
wymiarach  
18x18x18 cm (trzy sztuki)  
oraz 35x35x10 cm (jedna sztuka)

Tytuł rysunku			
<b>GABLOTA TYP 2</b>			
Nazwa i adres inwestycji:		Projektant:	Skala rysunku
ARANŻACJA SALI WYSTAW CZASOWYCH Muzeum Rybołówstwa Morskiego w Swinoujściu 72-600 Plac Rybaka 1		mgr inż. arch. Tomasz Kruszelnicki upr. proj. nr 8/ZPOIA/OKK/2007	1 : 10
		Podpis:	Data opracowania: III 2014
			Nr rysunku <b>A6</b>