

Opis przedmiotu zamówienia

„Dostawa i montaż wyposażenia edukacyjnego placu zabaw na terenie Parku Zdrojowego w Świnoujściu realizowana w ramach projektu p.n.: *Morze Bałtyckie – łączące wyspy, kraje, kultury i regiony przyrodnicze – wspólny polsko-niemiecki projekt w zakresie edukacji ekologicznej*”.

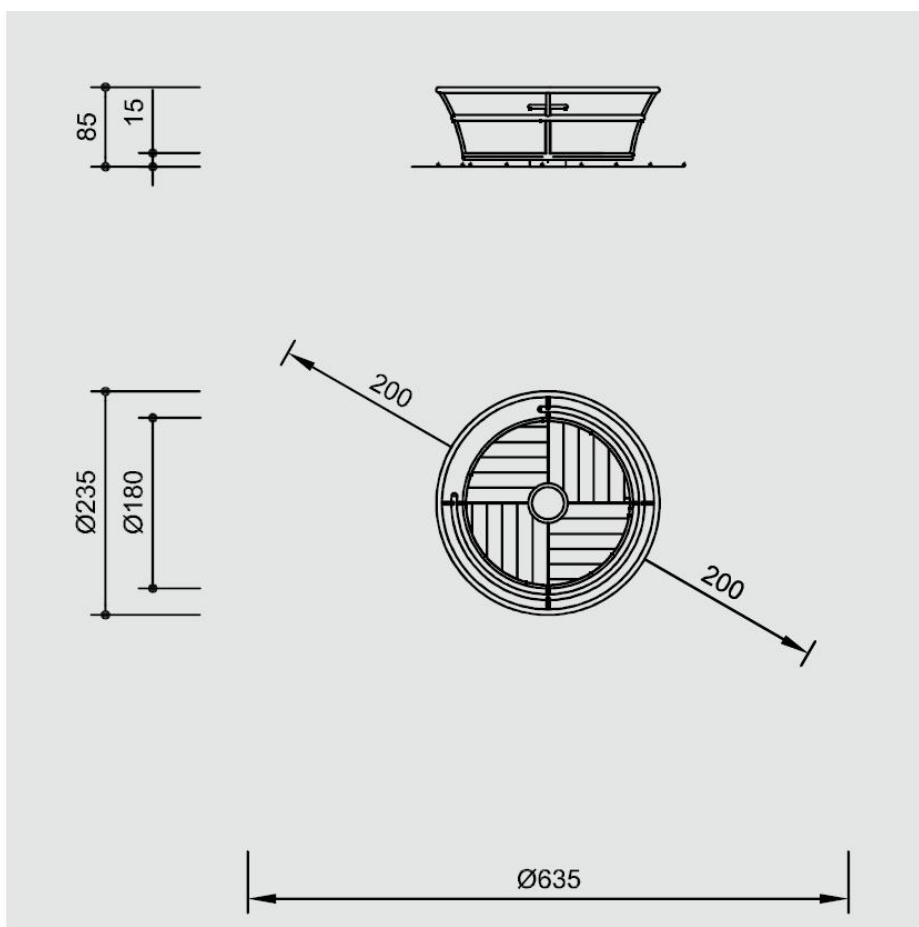
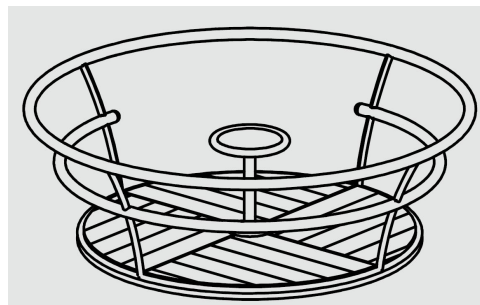
Dostawa i montaż obejmuje następujące urządzenia zabawowe:

I. Karuzela dziecięca ze stali nierdzewnej z podłogą z drewna modrzewiowego – 1 kpl;

Fundament o wym. 80x80x80cm

Obracana platforma z lakierowanych desek z drewna modrzewiowego gr. 40mm

Mechanizm z podwójnym łożyskiem kulowym



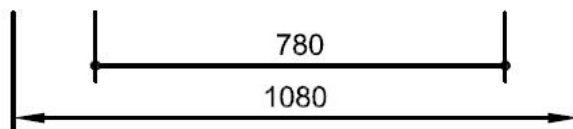
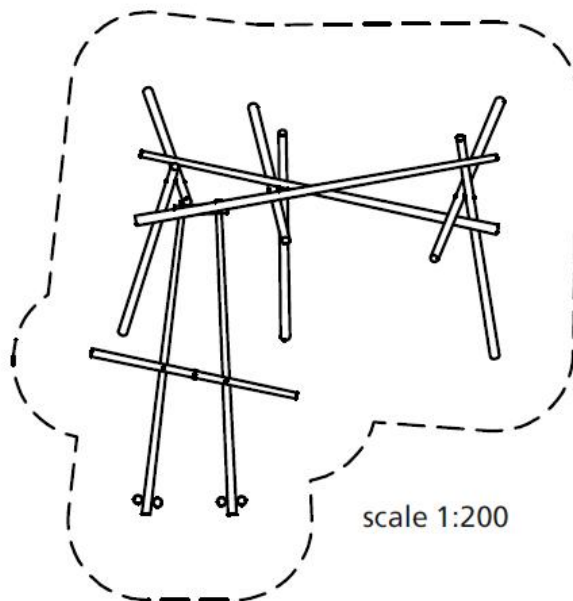
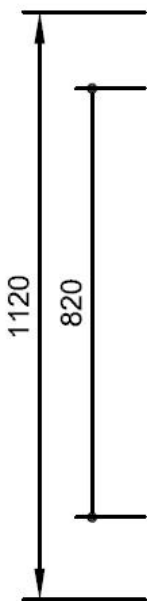
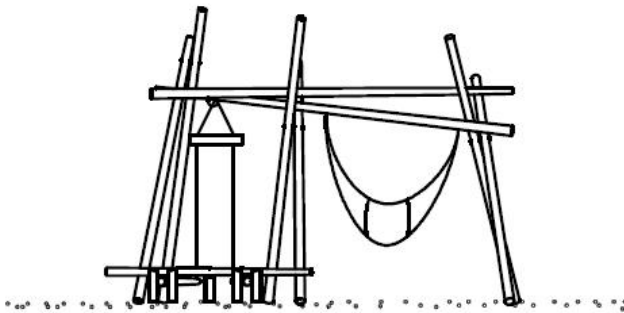
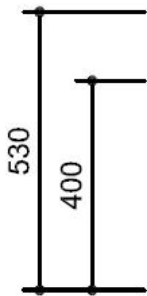
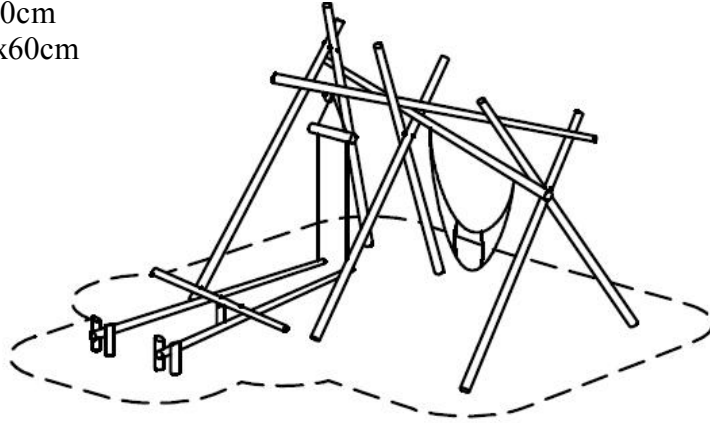
II. Zestaw sprawnościowy nr 1 z drewna modrzewiowego – 1 kpl;

Zaimpregnowane bale drewniane (słupy drewniane) o średnicy 16-18cm

Fundamenty:

4szt o wym. 80x80x60cm

5szt. o wym. 80x100x60cm



III. Zestaw sprawnościowy nr 2 z drewna jodłowego lub świerkowego – 1 kpl;

Zaimpregnowane bale drewniane o średnicy 18-21cm

Belki wahadłowe – 3szt. o długości 8m

Nachylone słupy – 3szt. wraz z linami i łącznikami

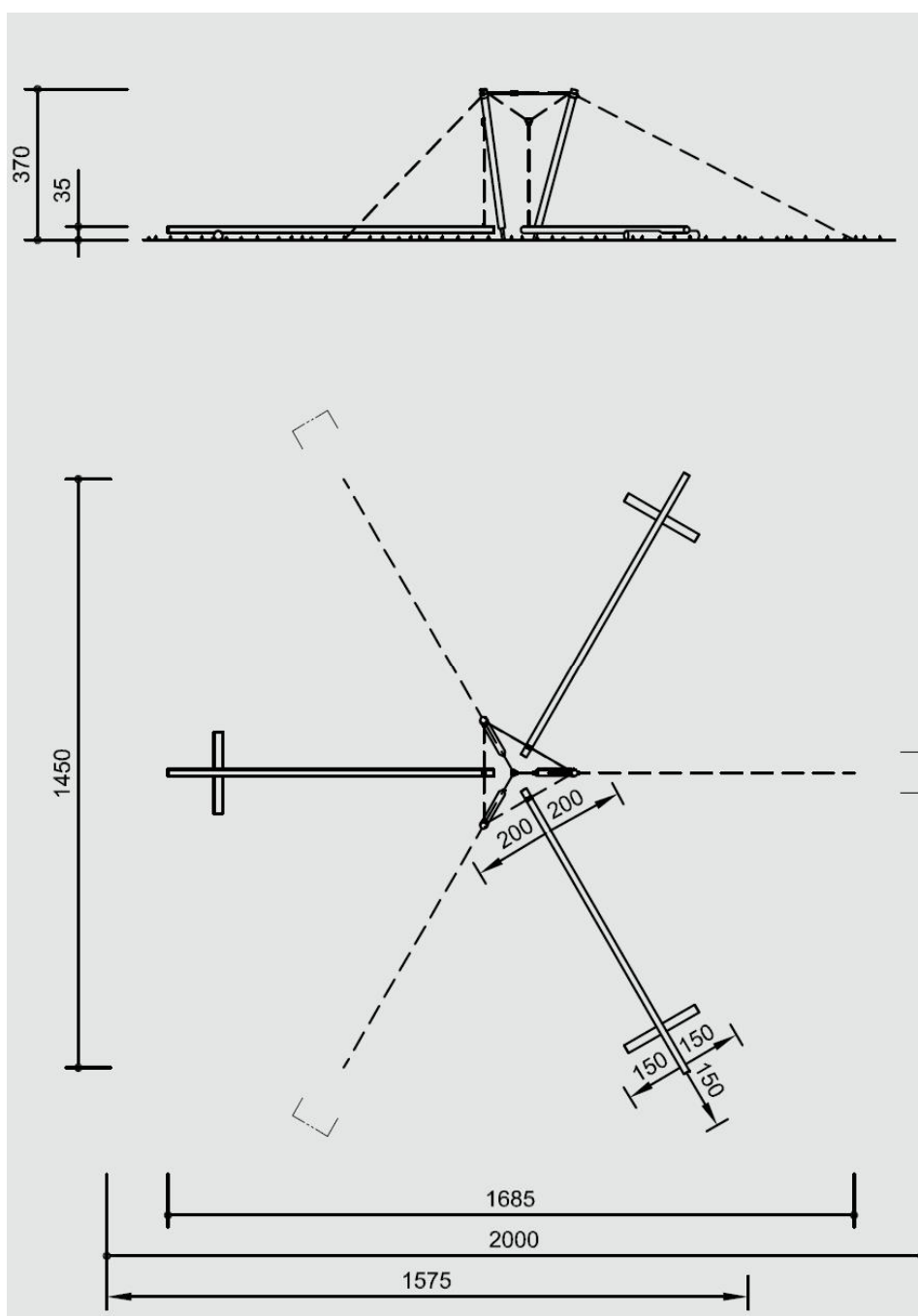
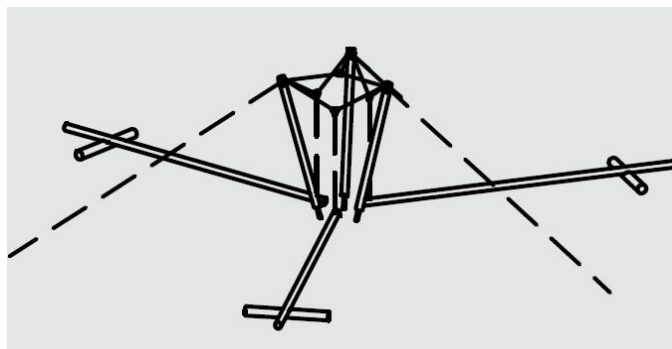
Łożyska do belek wahadłowych – 3szt.

Fundamenty:

6szt o wym. 50x50x50cm

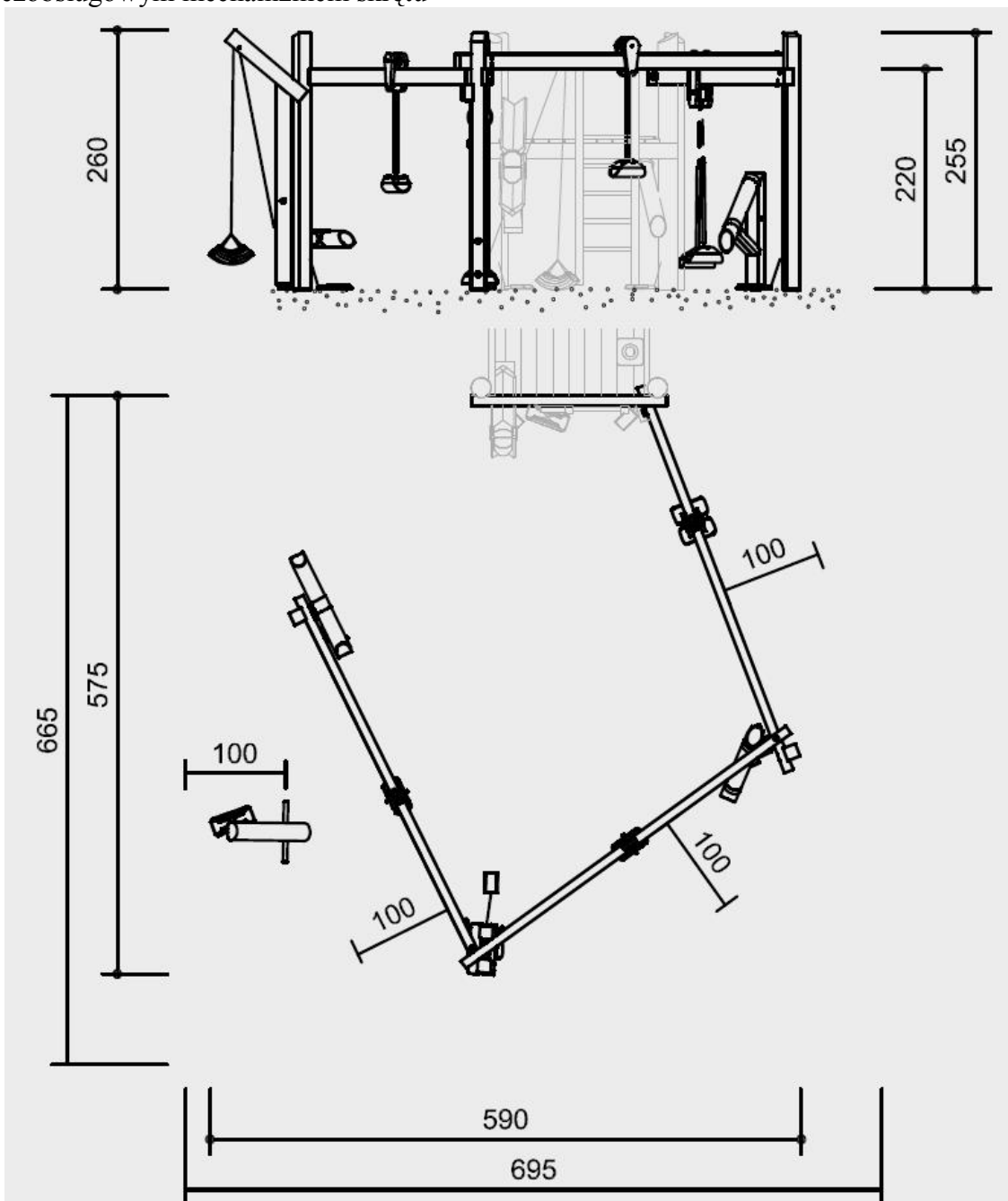
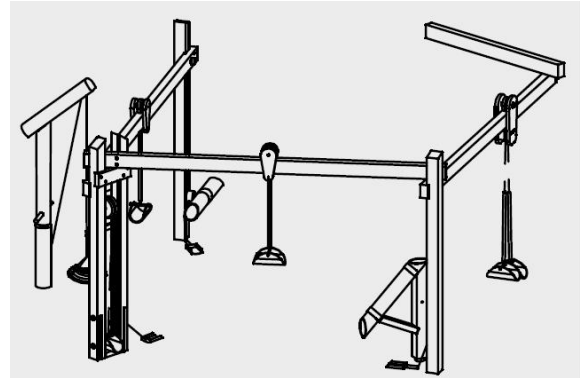
3szt. o wym. 100x100x110cm

1szt. 120x120x50cm



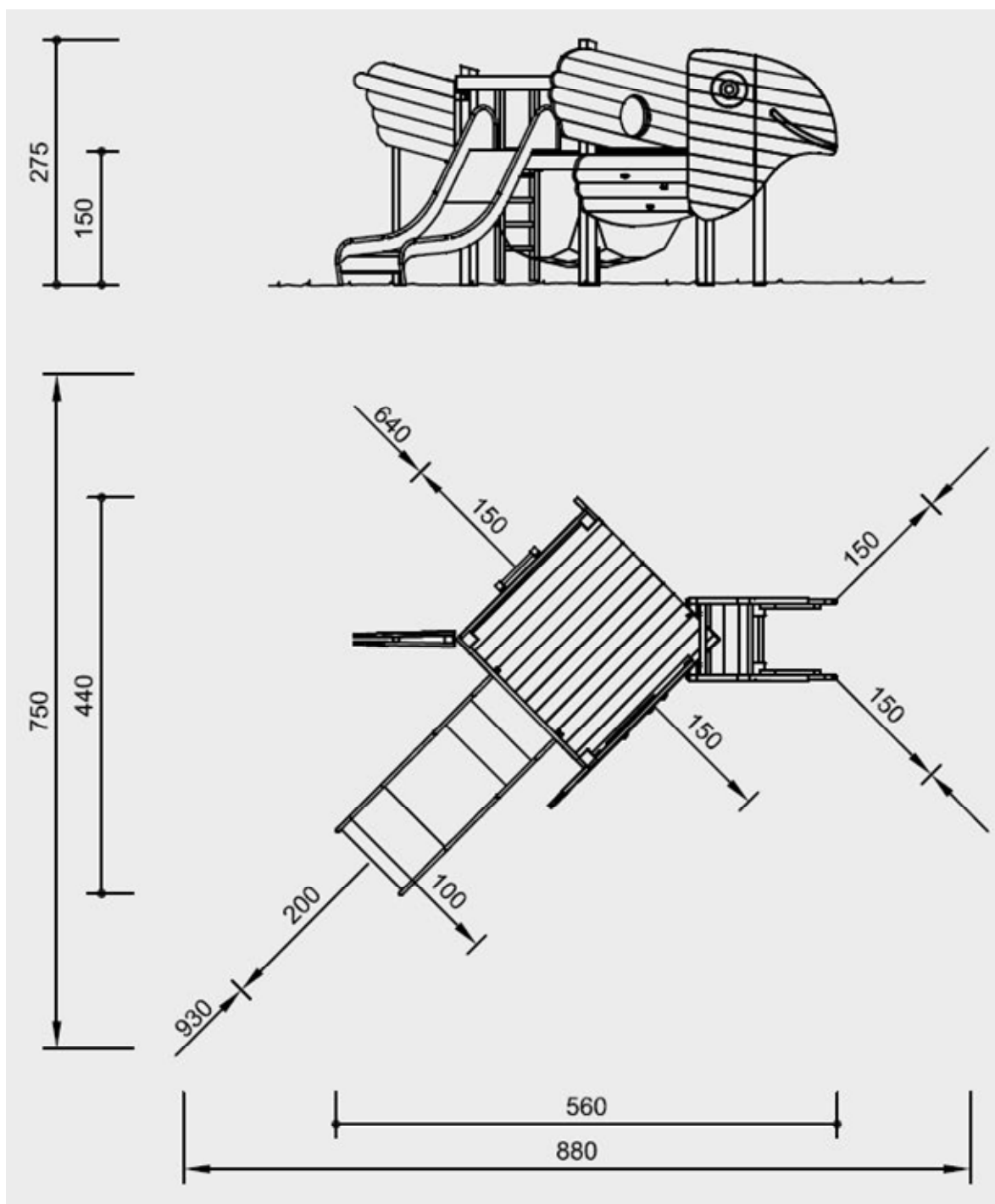
**IV. Zestaw sprawnościowy nr 6 z drewna modrzewiowego (do transportowania piasku)
– 1 kpl;**

Fundamenty: 3szt. o wym. 60x80x60cm; 1szt. o wym. 50x50x40cm; 1szt. o wym. 60x60x60cm
Łańcuchy – 5mm cynkowane ogniowo
Łożyska kulowe – stal nierdzewna
Pojemniki na piasek 3szt. – z recyklingu opon, zawieszane na łańcuchach w osłonie z tworzywa sztucznego
Zsypy – rury z tworzyw sztucznych
Żuraw do transportowania piasku o skřęcie 350° z bezobsługowym mechanizmem skřętu



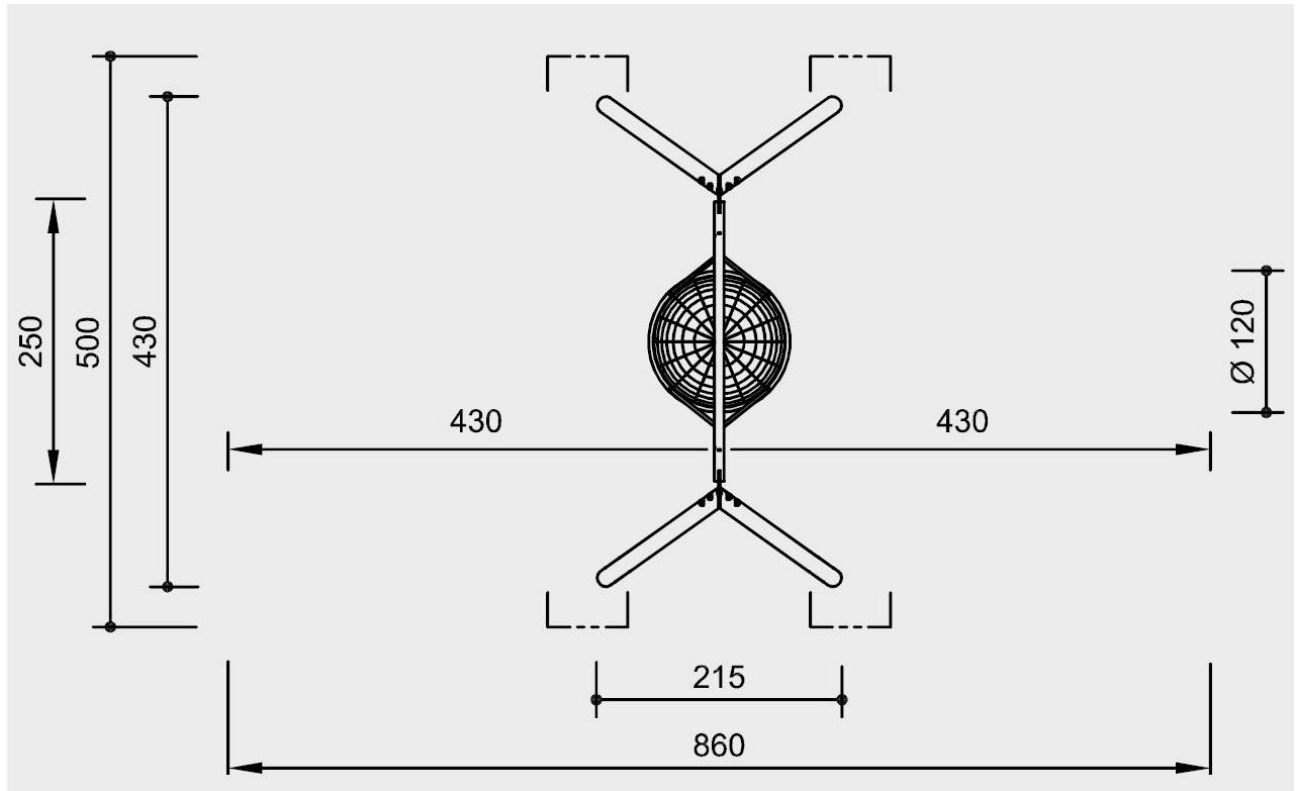
V. Zjeżdżalnia z drewna modrzewiowego z rynną ze stali nierdzewnej – 1 kpl;

Podest drewniany o wym. 2x2m z desek o gr. 40mm montowanych na pióro i wpust
Dwie równoległe płaszczyzny w kształcie ptaka z desek drewnianych o gr. 40mm
Drabina - wspinaczkowe szczeble o średnicy 42mm z frezowanego i twardego drewna
Zjeżdżalnia ze stali nierdzewnej o gr. 3mm z poręczą rurową o średnicy 42mm
Profesjonalne uchwyty wspinaczkowe wykonane z żywicy syntetycznych z bezpiecznym systemem anty rotacji przed niezamierzonym skręceniem uchwytów
Gniazdo linowe
Fundamenty: 5szt. o wym. 60x60x70cm; 1szt. o wym. 30x70x50cm; 2szt. 30x30x70cm

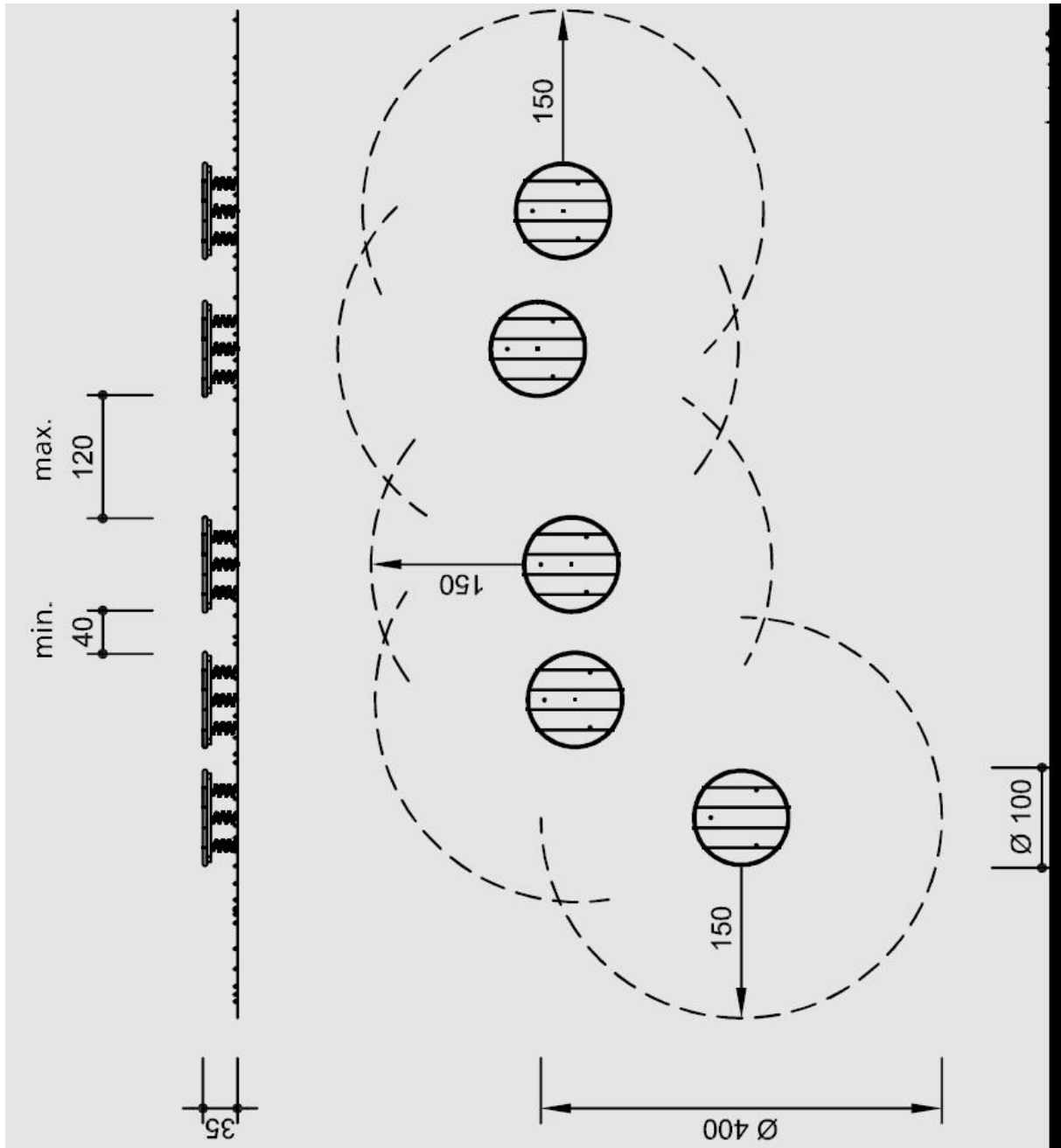


VI. Huśtawka z drewna modrzewiowego – 1 kpl;

Fundamenty: 4szt. o wym. 60x70x80cm
Zaimpregnowane drewniane bale o średnicy 15-18cm
Wysokość 3,00m
Kosz do bujania (kołyska) z kolorowych lin

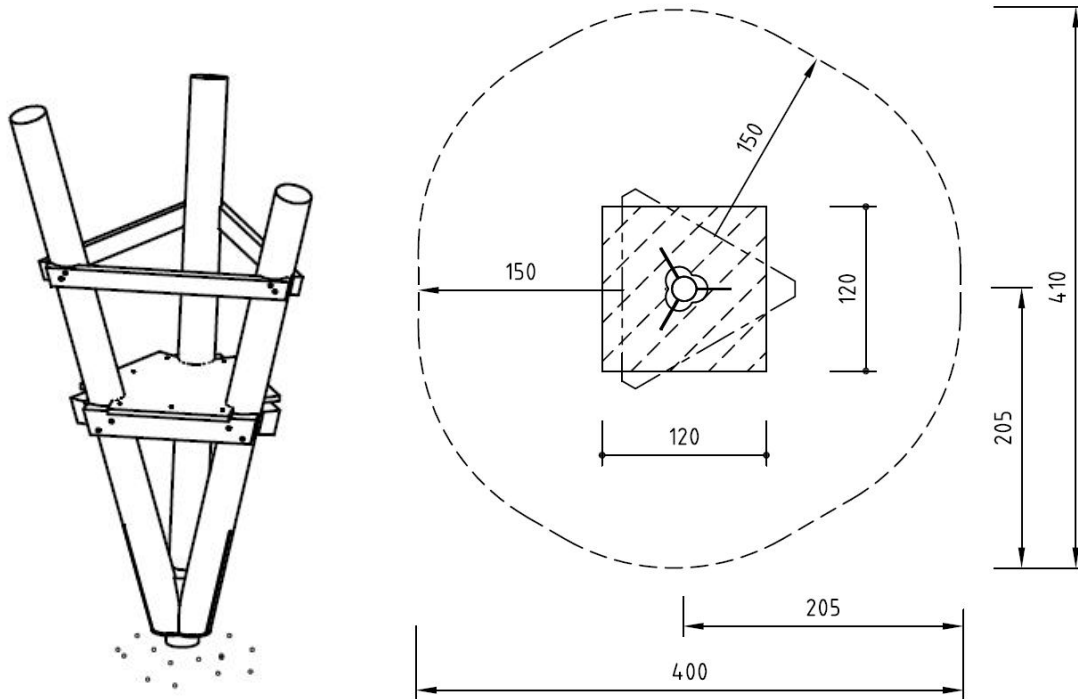


VII. Platformy do skakania z drewna modrzewiowego na prefabrykowanym betonowym fundamencie – 6 kpl.

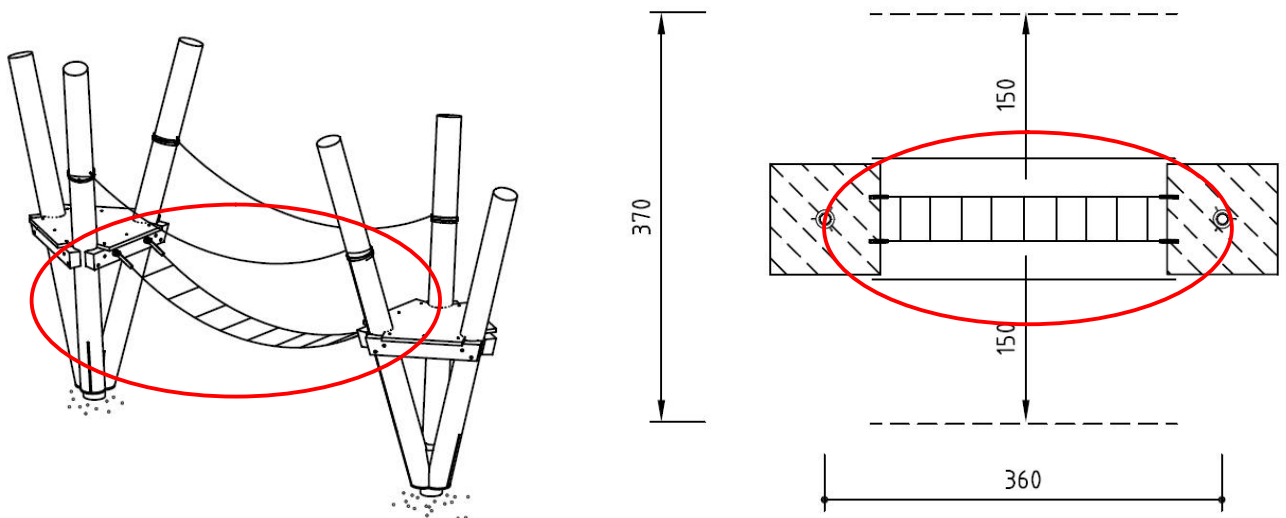


VIII. Zestaw sprawnościowy nr 3 z drewna modrzewiowego, w skład którego wchodzi:

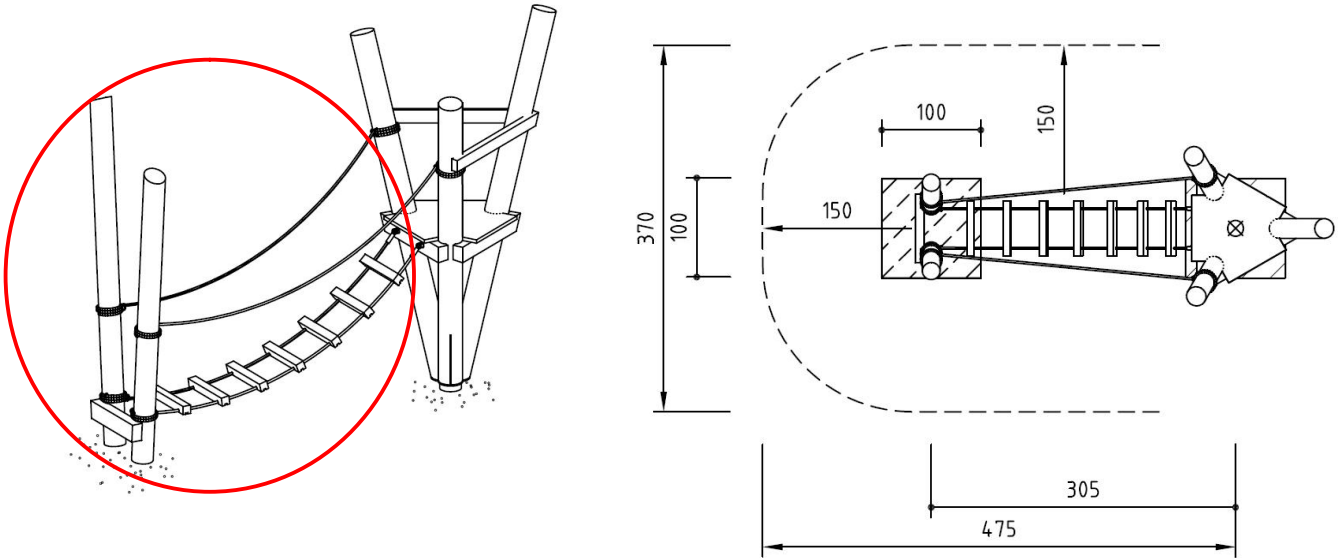
- a. Podest trójkątny o wysokości 1,50m - **3 kpl**,
Fundament o wym. 120x120x60cm



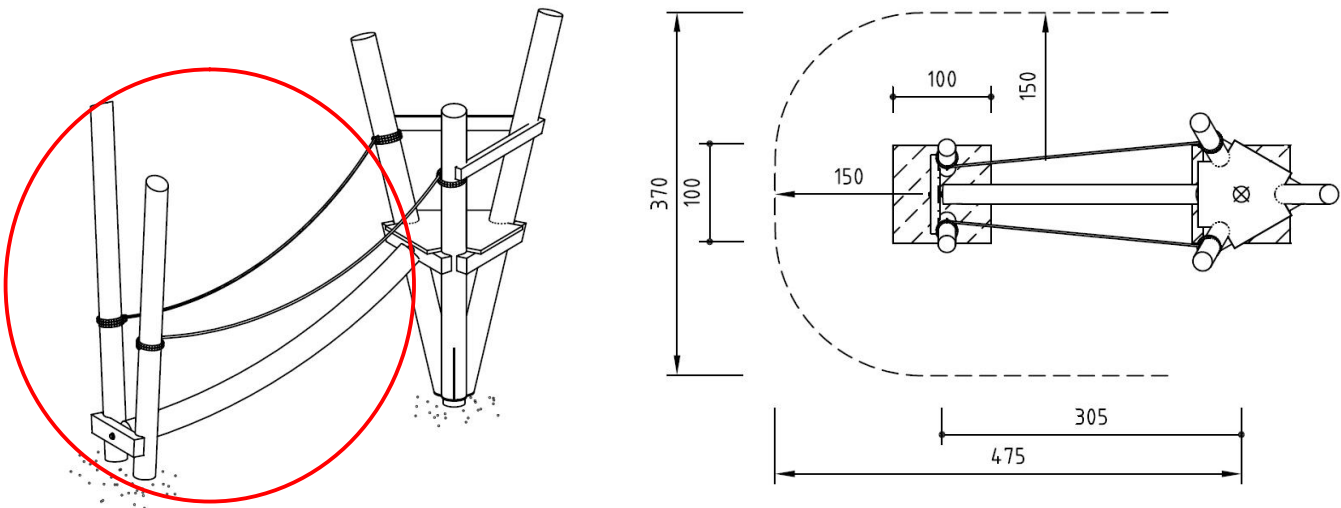
- b. Mostek ruchomy (pomiędzy podestami) z uchwytami, długości l=4m – **2 kpl**,



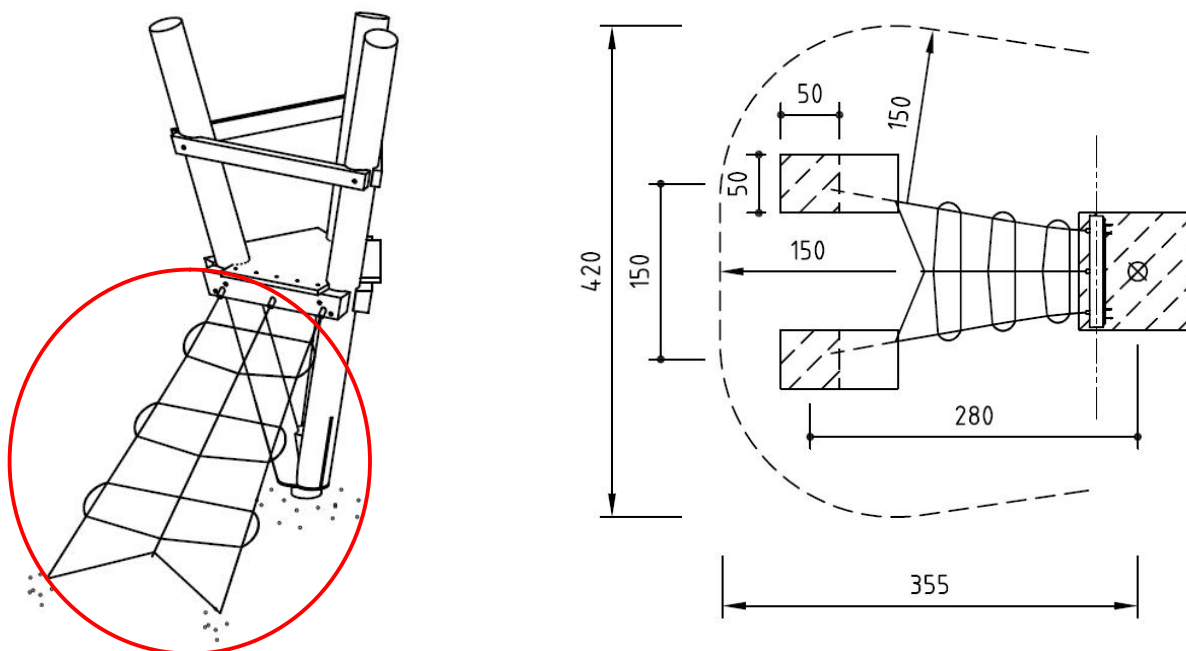
- c. Stelaż końcowy wraz z podejściem linowym z deskami do chodzenia (modrzew z nogami stalowymi), l=3m – 1 kpl,



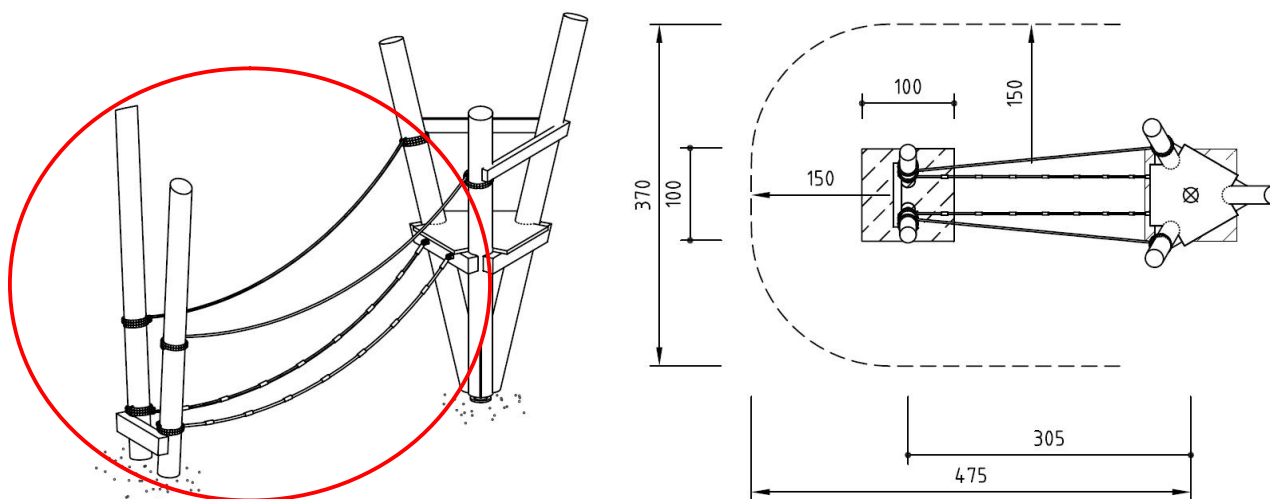
- d. Stelaż końcowy wraz z podejściem z liną kokosową (modrzew z nogami stalowymi), l=3m – 1 kpl,



e. Pochyła siatka do wspinaczki do podestu trójkątnego – 1 kpl,



f. Stelaż końcowy wraz z podejściem linowym z pomocą wspinaczki (modrzew z nogami stalowymi) – 1 kpl;



Przedmiotem zamówienia są również wszystkie niezbędne prefabrykowane fundamenty betonowe oraz elementy łącznikowe ze stali nierdzewnej w ilości i wymiarach uzgodnionych z producentem urządzeń zabawowych.

Zamawiający dopuszcza dostawę urządzeń równoważnych, przez co rozumie urządzenia nie odbiegające od przyjętych w opisie przedmiotu zamówienia w zakresie:

- ilość poszczególnych komponentów wchodzących w skład urządzeń nie może być mniejsza od tej w urządzeniach przedstawionych na rysunkach,
- gabaryty poszczególnych urządzeń (wysokość, długość i szerokość) mogą odbiegać z tolerancją $\pm 20\%$ od urządzeń przedstawionych na rysunkach,
- główne materiały konstrukcyjne (drewno, metal, łączniki konstrukcyjne) muszą być zgodne z materiałami zastosowanym w urządzeniach przedstawionych na rysunkach,
- parametry bezpieczeństwa użytkowania (strefy bezpieczeństwa) powinny być dobrane do zaproponowanych urządzeń oraz w razie konieczności to wykonawca zamówienia odpowiada za konieczność opracowania dokumentacji dotyczącej zmiany lokalizacji urządzeń uwzględniającej nowe strefy bezpieczeństwa.

Wykonawca, który zamierza złożyć ofertę na dostawy urządzeń równoważnych obowiązany jest wykazać, że oferowane przez niego urządzenia spełniają wymagania określone przez zamawiającego oraz uzyskać jego akceptację na etapie prowadzenia postępowanie o zamówienie publiczne.

1. Montaż dostarczonych urządzeń zabawowych należy wykonać w miejscach określonych na planszy stanowiącej załącznik nr 2.2 do SIWZ. W przypadku gdy zastosowane zostaną urządzenia zabawowe równoważne powodujące konieczność zmiany ich lokalizacji, obowiązkiem wykonawcy będzie sporządzenie dokumentacji uwzględniającej strefy bezpieczeństwa i uzgodnienie jej z Zamawiającym.

Montaż urządzeń zabawowych obejmuje wykonanie niezbędnych wykopów, podsypek, zagęszczeń, montaż fundamentów oraz skręcenie wszystkich komponentów składowych urządzeń zabawowych i zmontowanie ich na fundamentach, a także uporządkowanie i przywrócenie do stanu pierwotnego terenu zajętego na w/w czynności.