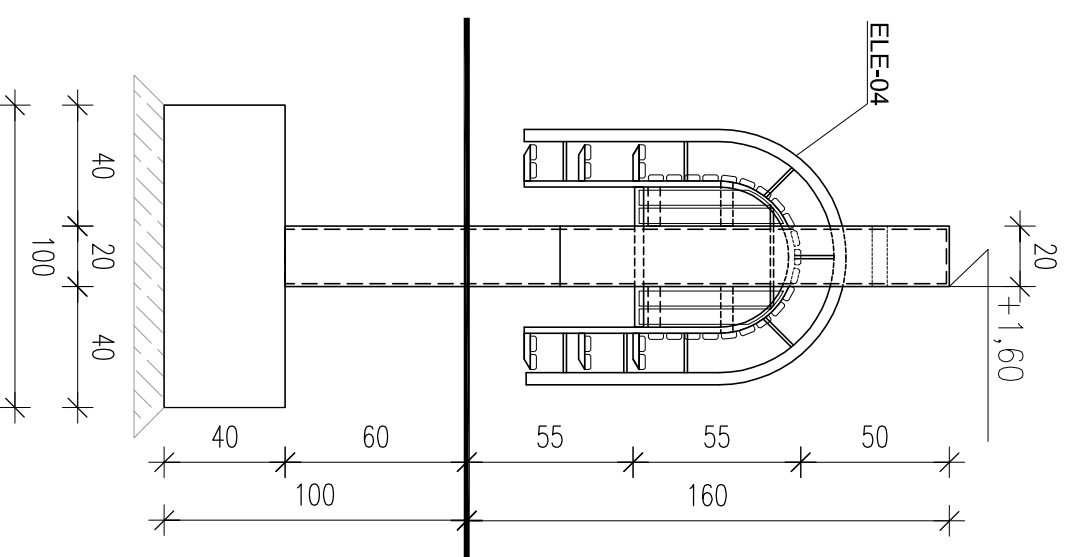
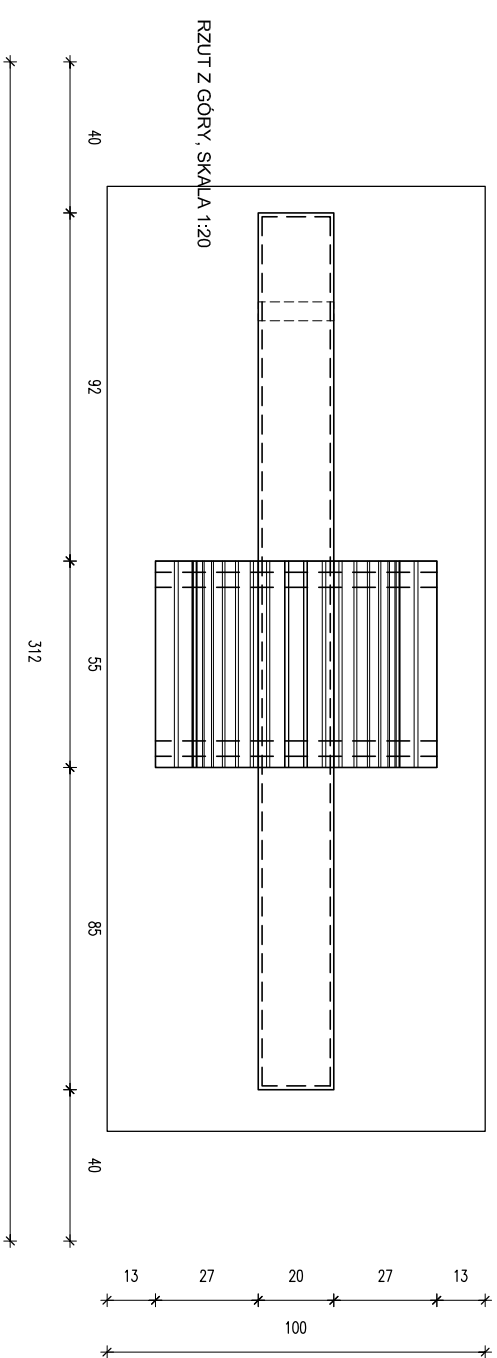


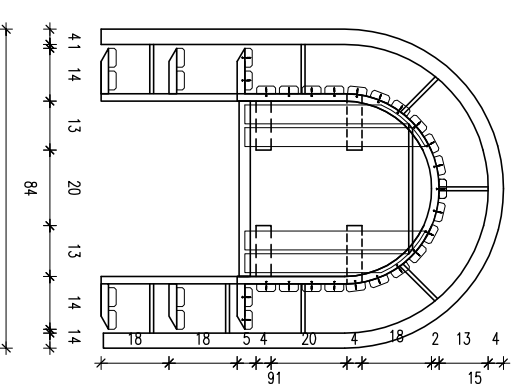
WIDOK FRONTOWY, SKALA 1:25



WIDOK BOCZNY, SKALA 1:25



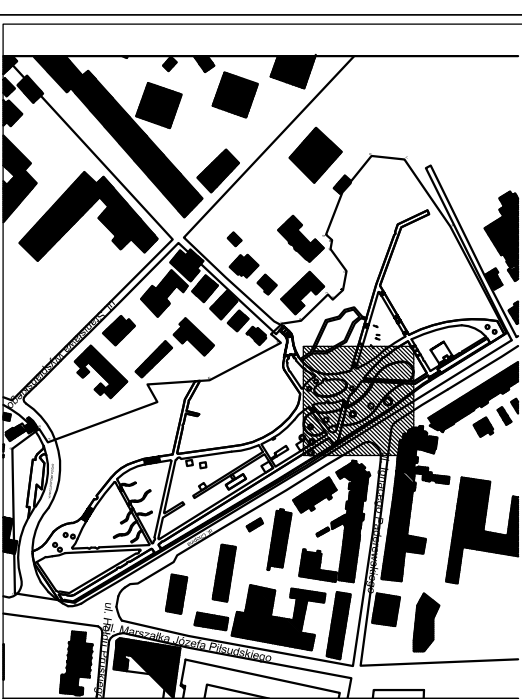
RZUT Z GÓRY, SKALA 1:20



WIDOK SIODEŁA, SKALA 1:20

ELE-04 - DREWNO GIĘTE SOSNOWE
 IMPREGNOWANE CIĘŚNIENIOWO
 O PROFILU OKRĄGŁYM
 Ø 6 CM STANOWIĄCE OBRĘCZ SIODEŁA.
 MOCOWANIE DO SIODEŁA ZA POMOCĄ
 PRĘTÓW STALOWYCH Ø 1 CM.
 PRĘT MOCOWANY Z DREWNIEM
 MOCOWANA ZA POMOCĄ BLACHY
 SPAWANEJ DO PRĘTÓW I
 PRZYKRĘCANEJ DO EL. DREWNIANEGO

LOKALIZACJA



- UWAGI
1. Opracowanie rozpatrywać łącznie z opracowaniami branżowymi.
 2. Nadzór nad realizacją jest Projekt Architektoniczny.
 3. Propozycje rozwiązań zamiennych konsultować z Projektantem.
 4. Wyniary w cm, spadki w %, wyminy kąłowe w stopniach, rzędne terenowe w m n.p.m.
 5. Przed zamowieniem, wykonaniem i montażem poszczególnych elementów wyminy sprawdzić w naturze.

PRACOWNIA:
Bronisz Land Design
 ul. Truskawkowa 10, 05-070 Sulisławek
 tel (22) 783 37 16, kom 601 997 809
 www.bronisz.com

INWESTOR:
GINNA - MIASTO ŚWINOUJŚCIE
 ul. Wojska Polskiego 1/5
 72-600 Świnoujście

INWESTYCJA:
 PRZEBUDOWA PARKU PRZY UL. CHOPINA W ŚWINOUJŚCIU

ADRES:
 PARK przy ul. CHOPINA: 72-600 ŚWINOUJŚCIE
 działki o nr ewidencyjnym 57 oraz 49/4.

PRZEDMIOT:
 PLAC ZABAW DFA 05 - KONIK

BRANŻA:
 ARCHITEKTURA

FAZA:
 PROJEKT WYKONAWCZY

PROJEKTANT:
 mgr inż. Anna Młyszczyska

NR UPRAWNIENI:
 9/B-76/16.OIAA2008

PODPIS:

inż. Artur Bronisz

ZESPÓŁ:
 mgr inż. arch. Natalia Marchlewska

mgr inż. Alicja Jasłńska

SPRAWDZIŁ:
 mgr inż. arch. Lukasz Górzyski

NR UPRAWNIENI:
 MA040/05

PODPIS:

DATA: 04.2011	SKALA: 1:20/1:25	REWIZJA: 04	NUMER RYSUNKU: SWINO:PW:PZT.A:11 A
------------------	---------------------	----------------	---------------------------------------