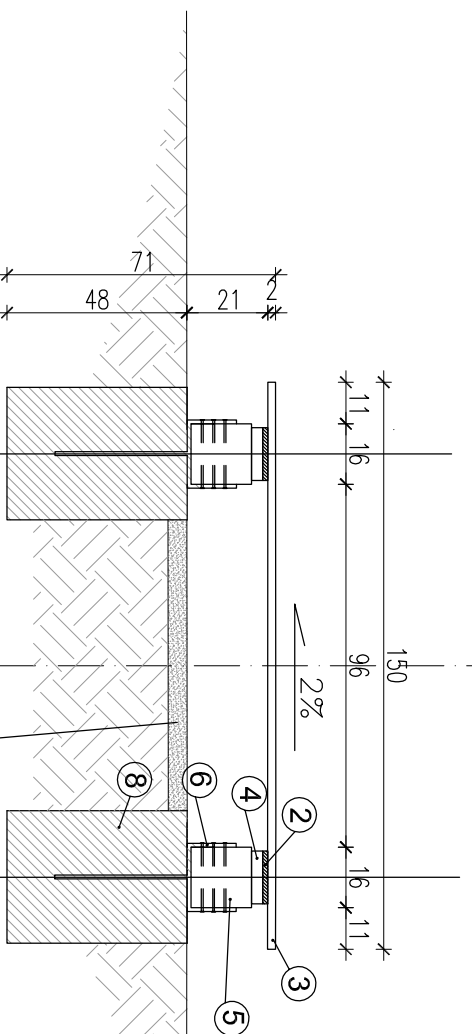


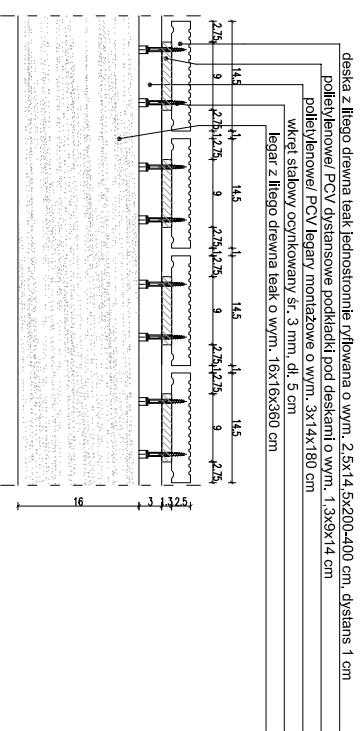
ZWIR RZECZNY PŁUKANY
FRAKCJA 5-31,5mm
 WYS. 5 cm

LEGENDA

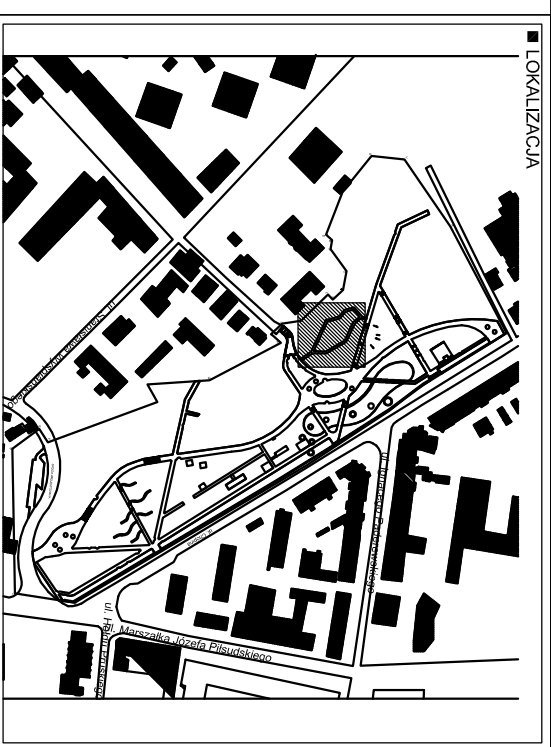
- ① belka z litego drewna teak o wym. 8x8x150 cm, brzeźgi górnej powierzchnia dęda tarczowane 1x1 cm zgodnie z rysunkiem
- ② deska z litego drewna teak jednostronnie ryflowana o wym. 2,5x14,5x200-400 cm, dystans 1 cm
- ③ podłytynowe/PCV dystansowe podkładki pod deskami o wym. 1,3x9x14 cm
- ④ podłytynowe/PCV legary montażowe o wym. 3x14x180 cm
- ⑤ legar z litego drewna teak o wym. 16x16x360 cm
- ⑥ wspornik belki ze stali ocynkowanej o wym. wewn. 16x12x8 cm
- ⑦ klocek dystansowy z litego drewna teak o wym. 8x9,5x16 cm
- ⑧ fundament betonowy z betonu B-25, głębokość posadowienia min. 100 cm
- ⑨ lity płedone wykonane z żuły o średnicy 5cm



ZWIR RZECZNY PŁUKANY
FRAKCJA 5-31,5mm
 WYS. 5 cm



DETAL B, SKALA 1:10



LOKALIZACJA

- UWAGI**
1. Opracowanie rozpatrywać łącznie z opracowaniami branżowymi.
 2. Nadziedzonym opracowaniem jest Projekt Architektoniczny.
 3. Propozycje rozwiązań zamierzonej konsultować z Projektantem.
 4. Wymiary w cm, spadki w %, wymiary kątowe w stopniach, rzędne terenowe w m n.p.m.
 5. Przed zamówieniem, wykonaniem i montażem poszczególnych elementów wymiary sprawdzić w naturze.

PRACOWNIA:
Bronisz Land Design
 ul. Tuszkawkowa 10, 05-070 Sulęjówek
 tel (22) 783 37 16, kom 601 997 809
 www.bronisz.com

INWESTOR:
GINIA - MIASTO ŚWINOUJŚCIE
 ul. Wojska Polskiego 1/5
 72-600 Świnoujście

INWESTYCJA:
 PRZEBUDOWA PARKU PRZY UL. CHOPINA W ŚWINOUJŚCIU

ADRES:
 PARK przy ul. CHOPINA: 72-600 ŚWINOUJŚCIE
 działki o nr ewidencyjnym 57 oraz 49/4.

PRZEDMIOT:
 SCIEŻKA DYDAKTYCZNA

BRANŻA:
 ARCHITEKTURA

PROJEKTANT:
 mgr inż. Anna Miszczyńska

ZESPÓŁ:
 mgr inż. arch. Natalia Marchlewska

SPRAWDZIŁ:
 mgr inż. Alicja Jasłńska

DATA:
 04.2011

SKALA:
 1:10/1:20

REWIZJA:
 --

NUMER RYSUNKU:
 SWINO:PW:PZT.A:26B

Opis

- Długość całkowita barierki - 105,2 mb
- Powierzchnia całkowita fundamentów - „.....” m2

Fundamenty betonowe wykonane z betonu B-20.
 Całą powierzchnię fundamentów należy zaizolować hydrostopem.

Wszystkie elementy drewniane należy zabezpieczyć stosując impregnację przeciwwilgociową i termiczną metodą próżniowo-cisnieniową.

Elementy drewniane mocowane wkrętami do drewna w nawiercone otwory /otwina Ø9 średnicy wkręta.

ELEMENTY KONSTRUKCJI

FUNDAMENTY

- beton B20 impregnowany Abzoblen

Elementy drewniane

- Wszystkie elementy należy zabezpieczyć stosując izolację przeciwwilgociową i termiczną metodą próżniowo-cisnieniową

LEGARY

- lite drewno teak
- wymiary: 16x16x180(maks. długość) cm
- układane na fundamentach wzdłużnie
- mocowanie do fundamentów kotwaniami stalowymi ocynkowanymi

BELKI

- lite drewno teak
- wymiary: 8x8x180(maks. długość) cm

DESKOWANIE PODCZOŁOWE

- deski jednostronnie ryflowane z litego drewna teak
- kolorystyka: naturalna barwa drewna
- wymiary: 2,5x14,5x200-400 mm
- dystans 1 cm
- montaż wkrętami