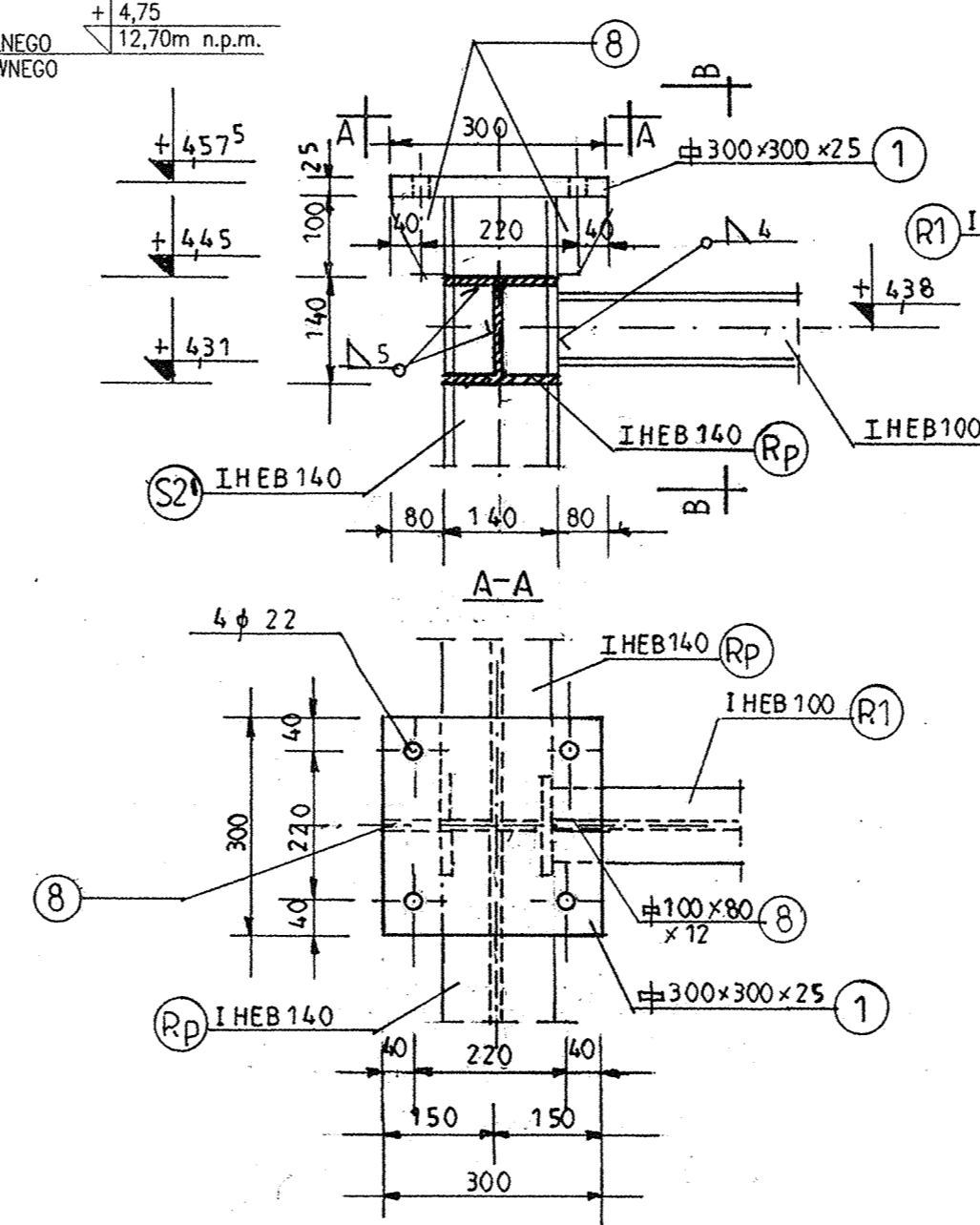
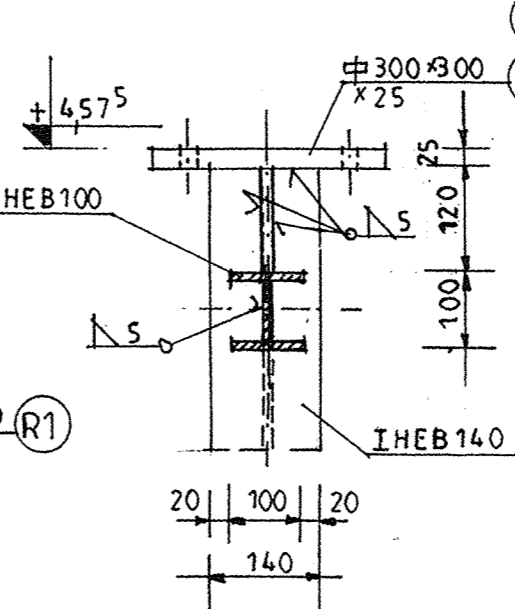


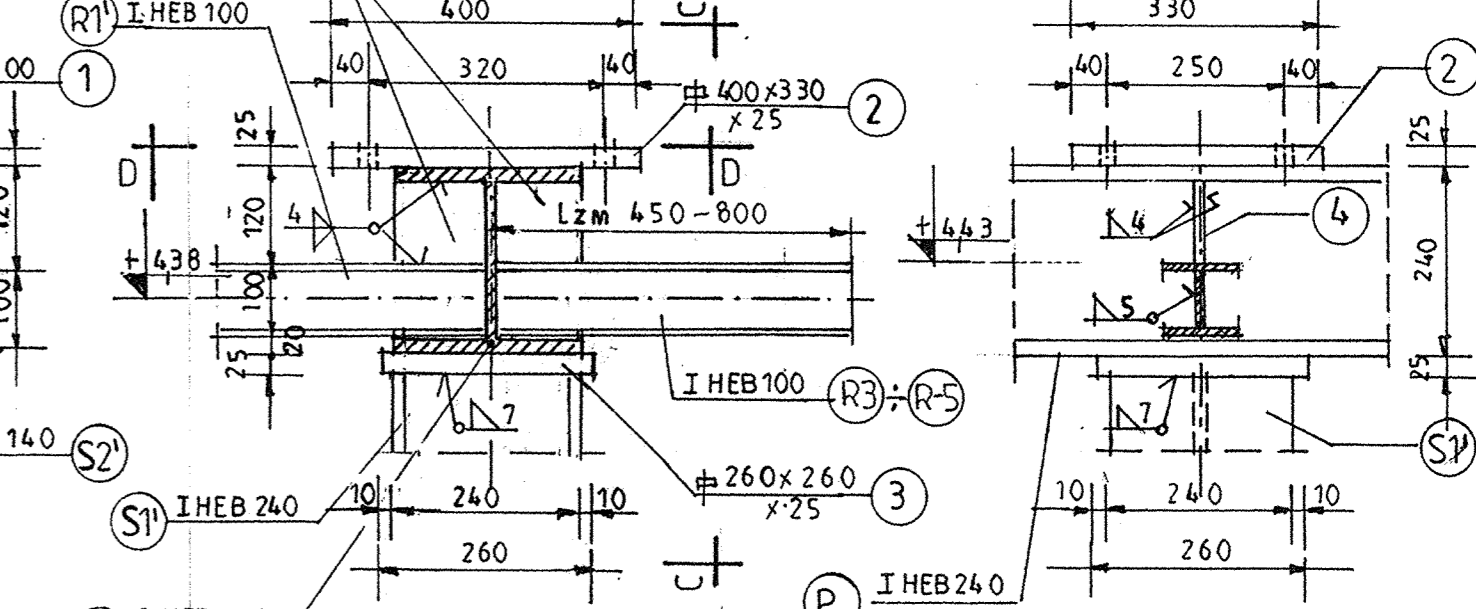
SZCZEGÓŁ A' /1:10/



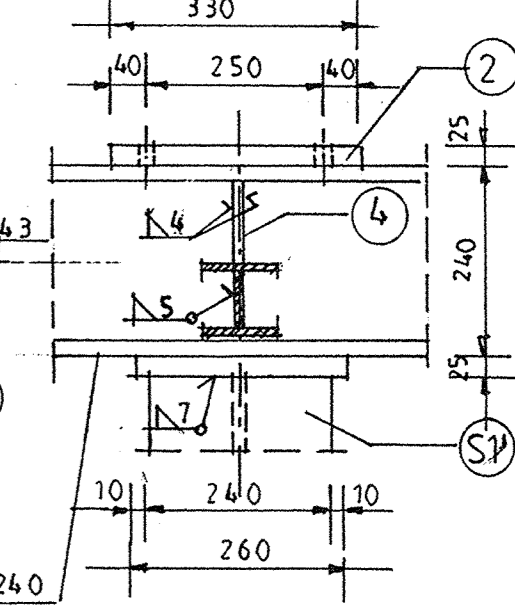
B-B



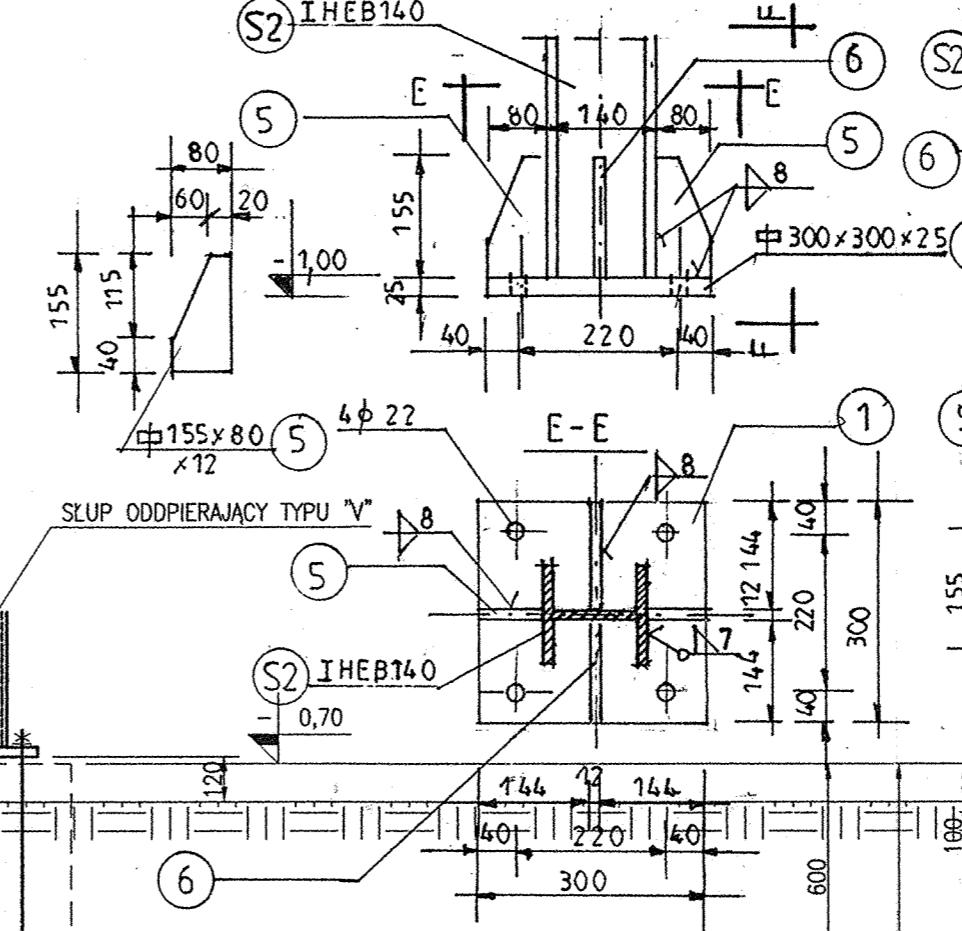
SZCZEGÓŁ B' /1:10/



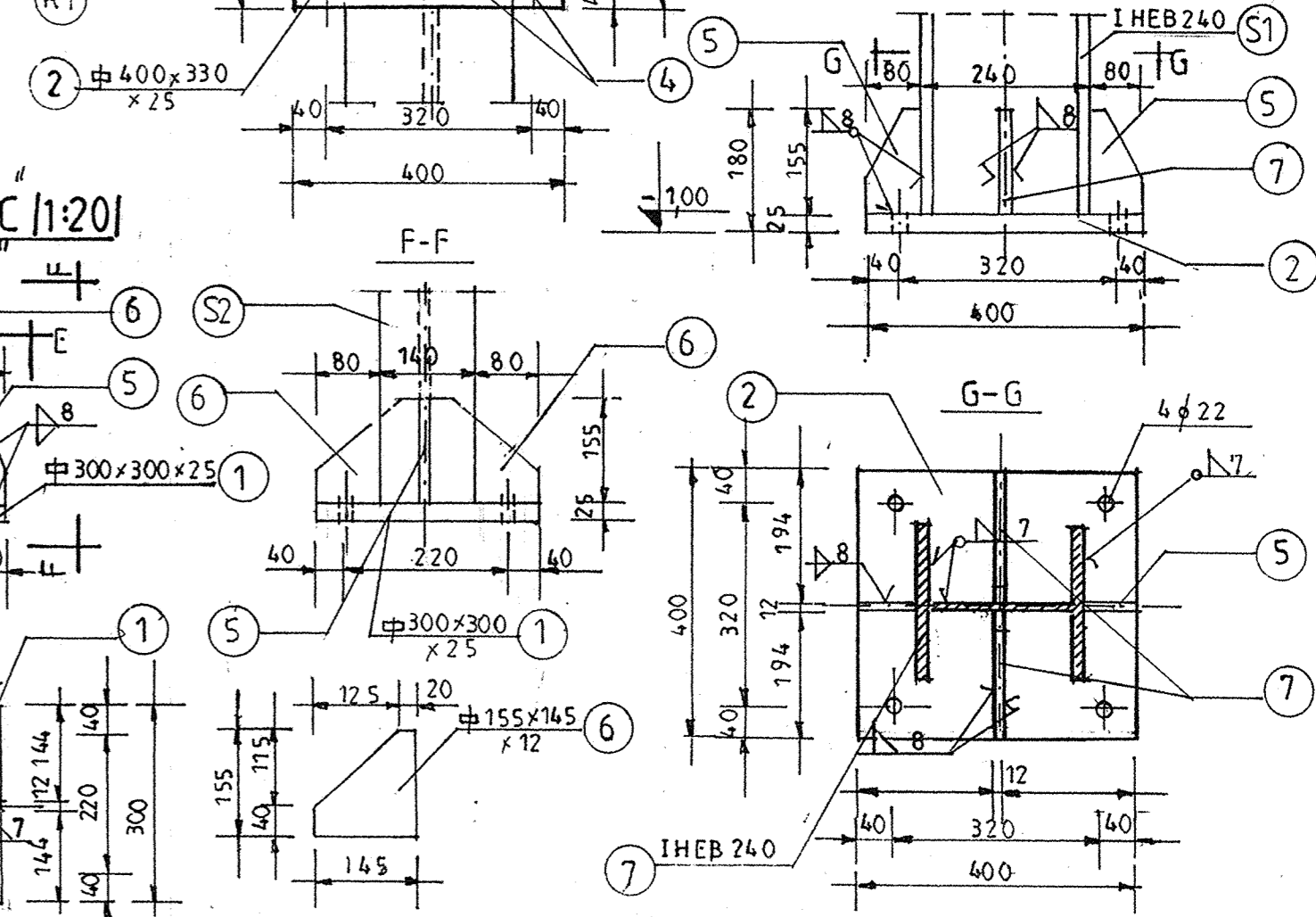
C-C



SZCZEGÓŁ C' /1:20/



SZCZEGÓŁ D' /1:10/



STAL R45 (PRZEKROJE RUROWE)
STAL ST3SX (BLACHY I PROFILE)
ELEKTRODY ER 1.46
KLASA 2 (konstrukcji spawanej)
SPINY PACHNINOWE DLA POŁĄCZEŃ
BLACH Z PROFILAMI

- UWAGI:
- 1) KOŃCÓWKI SŁUPKÓW I KRZYŻULCÓW NALEŻY ODPOWIEDNIO PRZYCIĄC I DOPASOWAĆ. KRAWĘDZIE ŚCIANEK ZUKOSOWAĆ, W CELU PRAWIDŁOWEGO UŁOŻENIA SPINY CZOŁOWEJ.
 - 2) POŁĄCZENIA W WEZŁACH WYKONAĆ NA SPINY CZOŁOWE - NA PEŁNĄ GRUBOŚĆ ŚCIANEK (SŁUPKÓW I KRZYŻULCÓW).
 - 3) RYSUNEK ROZPATRYWAĆ ŁĄCZNIE Z RYSUNKAMI: K8; K16 - K19.
 - 4) ZESTAWIENIE STALI PATRZ ODDELMNE ZAŁĄCZNIKI.

PROJEKTOWA ARKADA UL. WARSZAWSKA 113 00-620 WARSZAWA TEL. (02) 25 25 25 25	INWESTOR: URZĄD MIASTA ŚWIDŁUCIE UL. WOSKA POLSKIEGO 1/5 72-600 ŚWIDŁUĆ TEL. (91) 70 50 00	NAZWA INWESTYCJI: ROZBUDOWA STALOWYCH WĘZŁÓW I SŁUPKÓW PRZY UL. JANA MATEJKI DZ. NR 624	TYTUŁ RYSUNKU: RAMA NÓSNIA (słupki 7) (w osiach 3 - 10)	PROJEKTANT: mgr inż. Marek Gromadziński nr upraw. 213/21/08	OPRACOWAŁ: mgr inż. Marek Gromadziński nr upraw. 213/21/08	SPRAWDZIŁ: mgr inż. Marek Gromadziński nr upraw. 213/21/08	SKALA RYSUNKU: 1:20	NR RYSUNKU: K26
--	--	--	---	---	--	--	------------------------	--------------------

