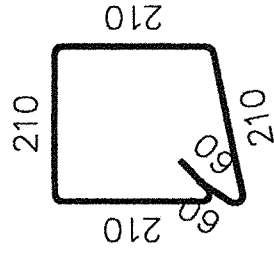
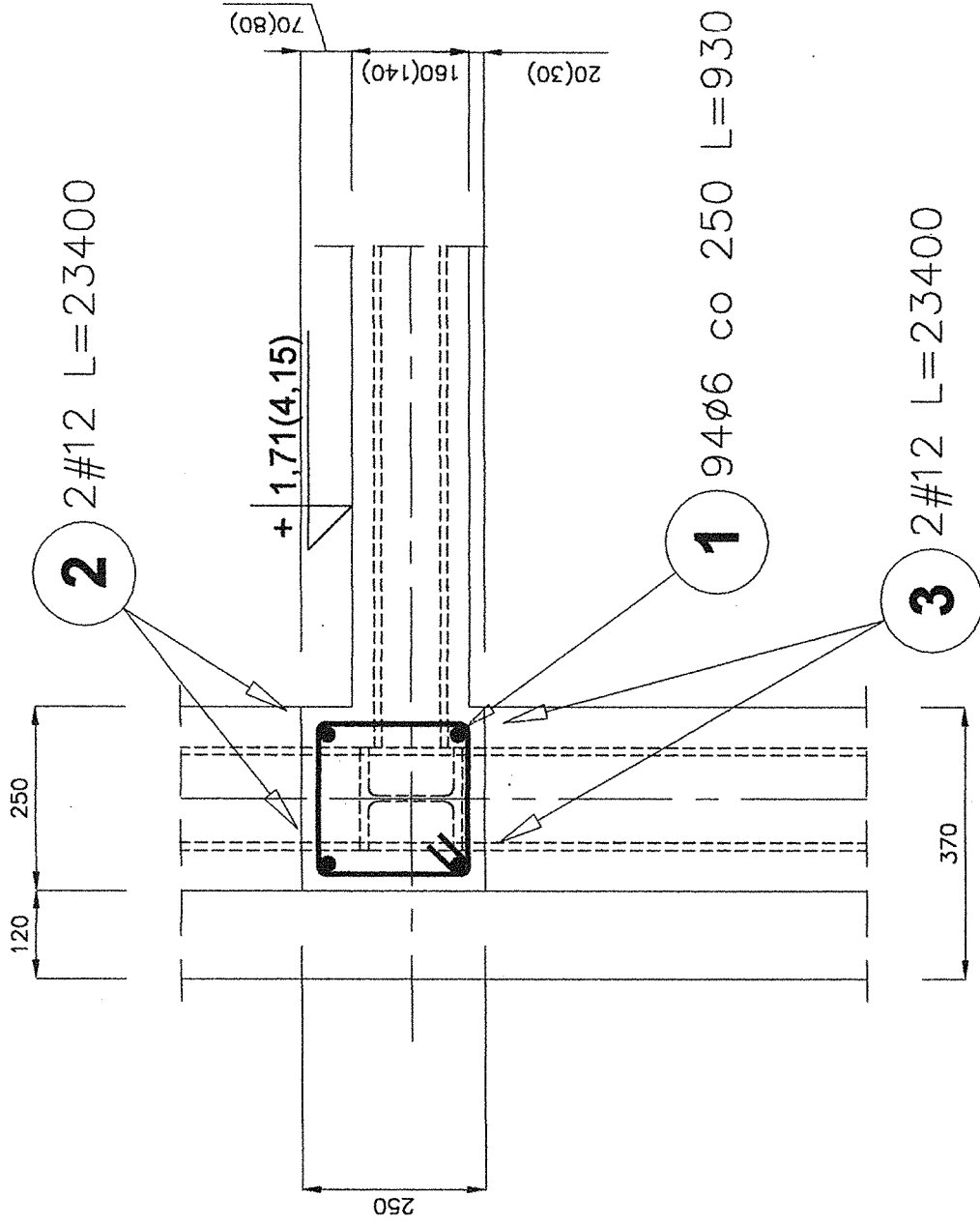


SZCZEGÓŁ ZBROJENIA WIĘNCÓW 1:10
DŁG. ŁĄCZNA L=23,40m
DLA STROPU NAD PRZYZIEMIEM



1 94#6 co 250 L=930

ZESTAWIENIE STALI (DLA JEDNEJ KONDYGNACJI)

Poz.	Stal		Długość (mm)	Ilość		Długość łączna (m)
	A-0	A-III		w elementach	ogółem	
1	6		930	94	1	87,42
2		12	23400	2	1	46,80
3		12	23400	2	1	46,80
Długość wg średnic (m)						87,42
Masa 1 m pręta (kg/m)						0,22
Masa łączna wg średnic (kg)						19,41
Masa łączna wg gatunku stali (kg)						19,41
Ogółem (kg)						102,52

UWAGA:
WYMIARY W NAWIASIE DOTYCZĄ STROPODACHU.

STRZEMIONA

UWAGA:
DLA STROPODACHU WYKONAĆ WIĘNCE IDENTYCZNE
ILOŚĆ STALI G=102,52 kg.

BETON B25 ZWIROWY, WIBROWANY
STAL A-III 34GS
STAL A-O Stos
 OTULINA C =2,0cm

PRACOWNIA PROJEKTOWA
 ARKADA
 ul. Szymanowska 10, 71-031 Szczecin
 NIP: 631-000-0000

INWESTOR:
 URZĄD MIASTA ŚWINKOWIE
 ul. Wojska Polskiego 1/5,
 72-800 ŚWINKOWIE

NAZWA INWESTYCJI:
 MODERNIZACJA STACJONU
 MIEJSKIEGO W ŚWINKOWIE
 PRZY UL. JANA HATEKI DZ. NR 624

TEMAT:
 TRYBUNA PD-ZACH. Z PAVILONEM
 TECHNICZNYM I TRYBUNA VIP

Tytuł rysunku:
**SZCZEGÓŁ ZBROJENIA
 WIĘNCÓW**

PROJEKTANT:
 Inż. Ina. Igał Jan Pruszyński
 nr upr.213/78

OPRACOWAŁ:
 Inż. Ina. Marek Gruchalski
 nr upr.213/SZ/86

SPRAWDZIŁ:
 Inż. Ina. Marek Gruchalski
 nr upr.213/SZ/86

STADIUM:
 PROJEKT BUDOWLANY WYKONAWCZY

SKALA RYSUNKU:
 1:10

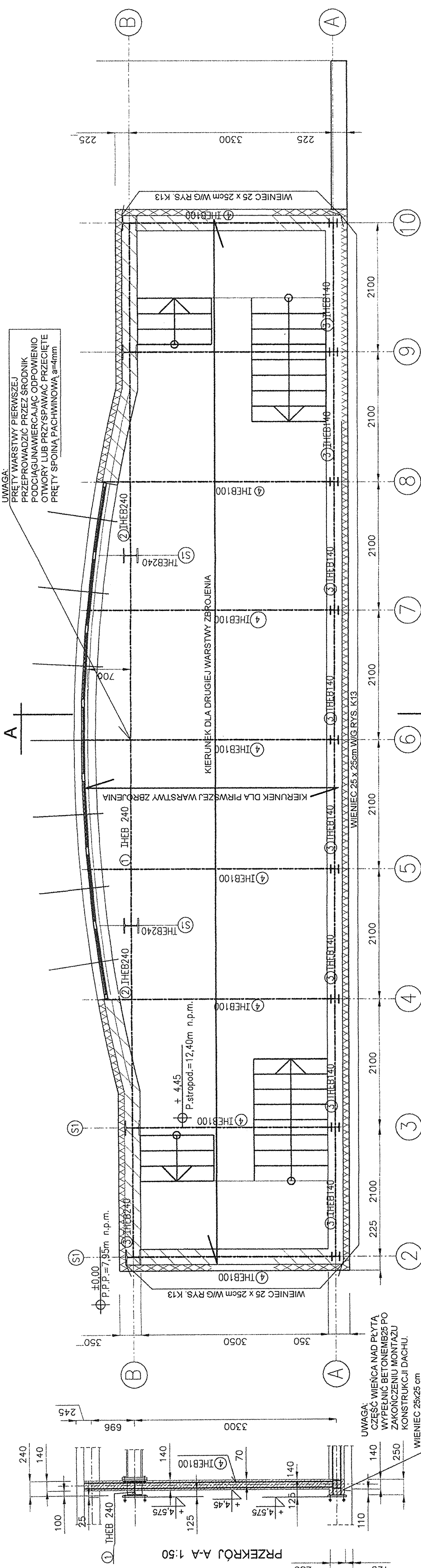
NR RYSUNKU:
 K13

DATA OPRACOWANIA:
 GRUDZIEŃ 2003 r.

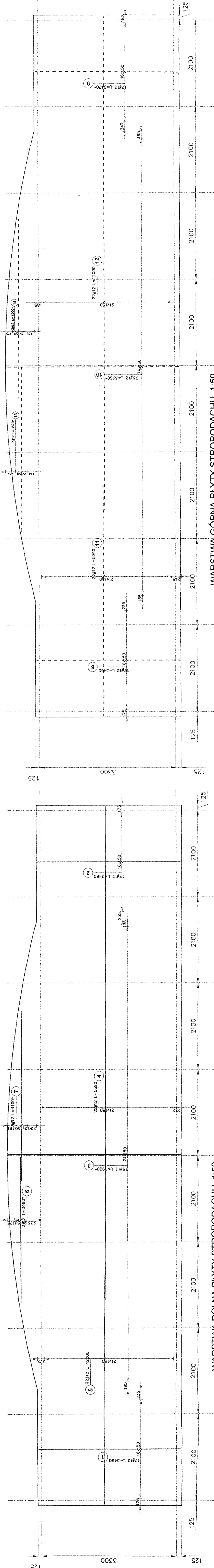
ZESTAWIENIE STALI ZBROJENIOWEJ

Poz.	Stal		Długość (mm)	Ilość		Długość łączna (m)
	A-0	A-III		w elementach	ogółem	
1	12		3460	17	1	58,82
2	12		3460	17	1	58,82
3	12		3920 *	75	1	294,00
4	12		5590	22	1	122,98
5	12		12000	22	1	264,00
6	12		3480 *	3	1	10,44
7	12		4100 *	3	1	12,30
8	12		3460	17	1	58,82
9	12		3470 *	17	1	58,99
10	12		3930 *	75	1	294,75
11	12		5590	22	1	122,98
12	12		12000	22	1	264,00
13	12		3870 *	3	1	11,61
14	12		4300 *	3	1	12,90
Długość wg średnic (m)						12,90
Masa 1 m pręta (kg/m)						0,89
Masa łączna wg średnic (kg)						11,46
Masa łączna wg gatunku stali (kg)						1449,67
Ogółem (kg)						1461,12
* Średnia długość						

BETON B25 ZMIROWY, WIBROWANY
STAL A-III 34GS
 OTULINA C=20cm
 PŁYTA STROPIONA GRUB. 14 cm



STROPODACH 1:50 UKŁAD ELEMENTÓW KONSTRUKCJI



PRACOWNIA PROJEKTOWA
 ARYZDA
 ul. Świdnicka 11, 71-513 Stronie
 74-100 (071) 741333

INWESTOR:
 URZĄD MIASTA ŚWINKULISCE
 UL. WOJSKA POLSKIEGO 1/5
 72-600 ŚWINKULISCE

NAZWA INWESTYCJI:
 WSPRÓCZYNIASTWA PRACOWNI
 MIESZKOCA W ŚWINKULISCU
 PRZY UL. JANA MATEJKI DZ. NR 624

TEMAT:
 PRACOWNIA PROJEKTOWA
 TECHNICZNYM I TRYBUNA W/P

Tytuł rysunku:
**PŁYTA STROPODACHU
 ZBROJENIE DOLNE I GÓRNE**

PROJEKTANT:
 inż. bud. Lech Pruszyński
 nr upraw. 13/06

OPRACOWAŁ:
 inż. inż. Marcin Cichociński
 nr upraw. 13/06

SPRAWDZIŁ:
 inż. inż. Marcin Cichociński
 nr upraw. 13/06

STADIUM:
 PROJEKT BUDOWANY WYKONAWCZY

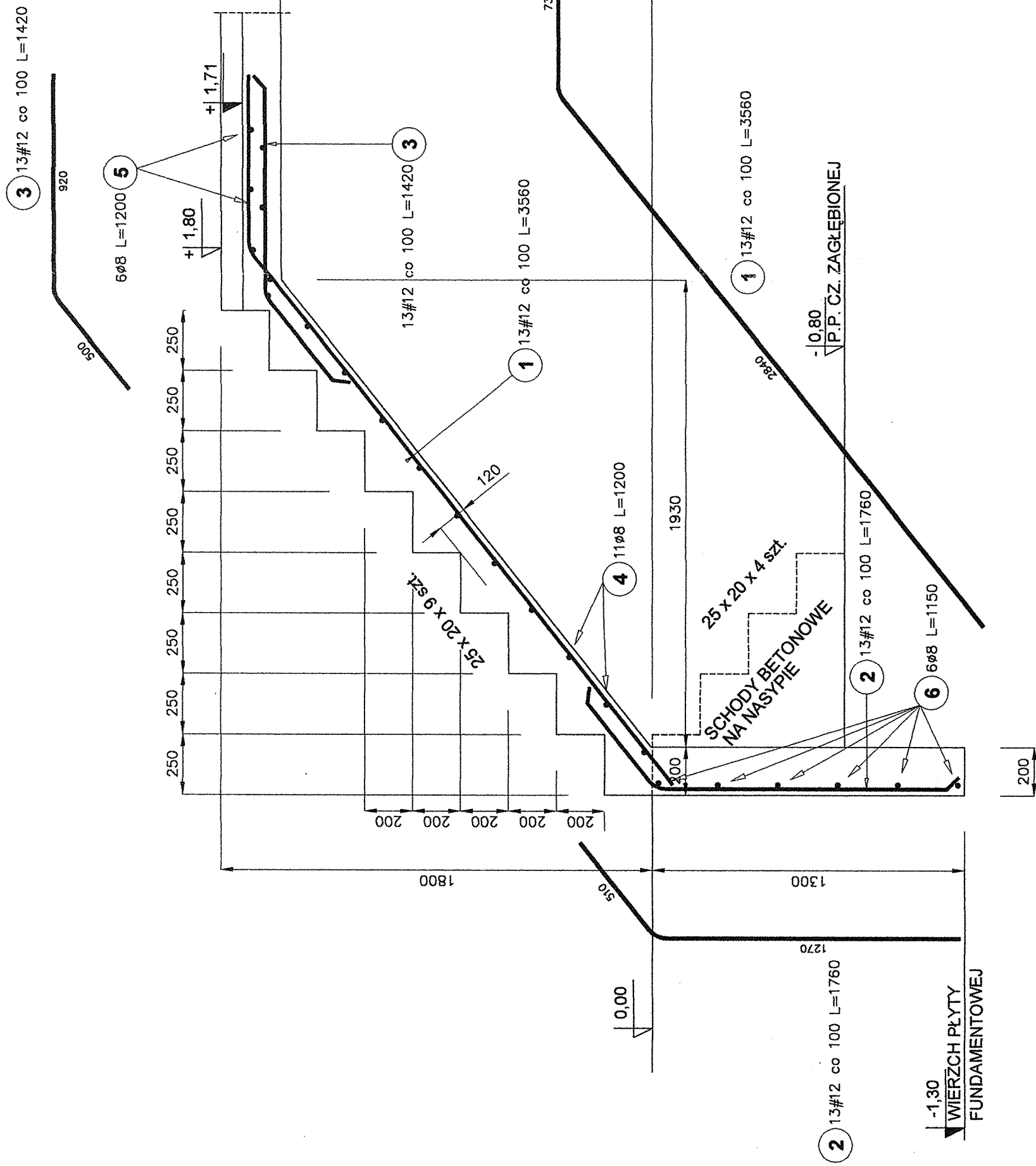
SKALA RYSUNKU:
 1:50

NR RYSUNKU:
 K14

SCHODY WEWNĘTRZNE PŁYTOWE 1:20

Pozycja obliczeniowa: 3.

Liczba elementów: 2 szt.



Poz.	Stal		Długość (mm)	Ilość		Długość łączna (m)
	A-0	A-III		w elementach	ogółem	
1		12	3560	13	26	92,56
2		12	1760	13	26	45,76
3		12	1420	13	26	36,92
4	8		1200	11	22	26,40
5	8		1200	6	12	14,40
6	8		1150	6	12	13,80
Długość wg średnic (m)						54,60
Masa 1 m pręta (kg/m)						0,40
Masa łączna wg średnic (kg)						21,57
Masa łączna wg gatunku stali (kg)						21,57
Ogółem (kg)						177,18

PRACOWNIA PROJEKTOWA

ARKADA
mgr inż. ANNA PATRYCJA PUCIŃSKA
UL. ŚW. JANA 10, 71-331 SZCZECIN
tel./fax (091) 467533

INWESTOR:
URZĄD MIASTA ŚWINOUJŚCIE
UL. WOJSKA POLSKIEGO 1/5,
72-600 ŚWINOUJŚCIE

NAZWA INWESTYCJI:
MODERNIZACJA STADIONU
MIEJSKIEGO W ŚWINOUJŚCIE
PRZY UL. JANA WĄTEJKI DZ. NR 624

TEMAT:
TRYBUNA PO-ZACH. Z PAWILONEM
TECHNICZNYM I TRYBUNA VIP

TYTUL RYSUNKU:
SCHODY WEWNĘTRZNE
PŁYTOWE

PROJEKTANT:
inż. bud. Jolanta Pruszyńska
nr upr. 213/86

OPRACOWAŁ:

SPRAWDZIŁ:
mgr inż. Marek Gierchatawski
nr upr. 213/SZ/86

STADIUM:
PROJEKT BUDOWLANY WYKONAWCZY

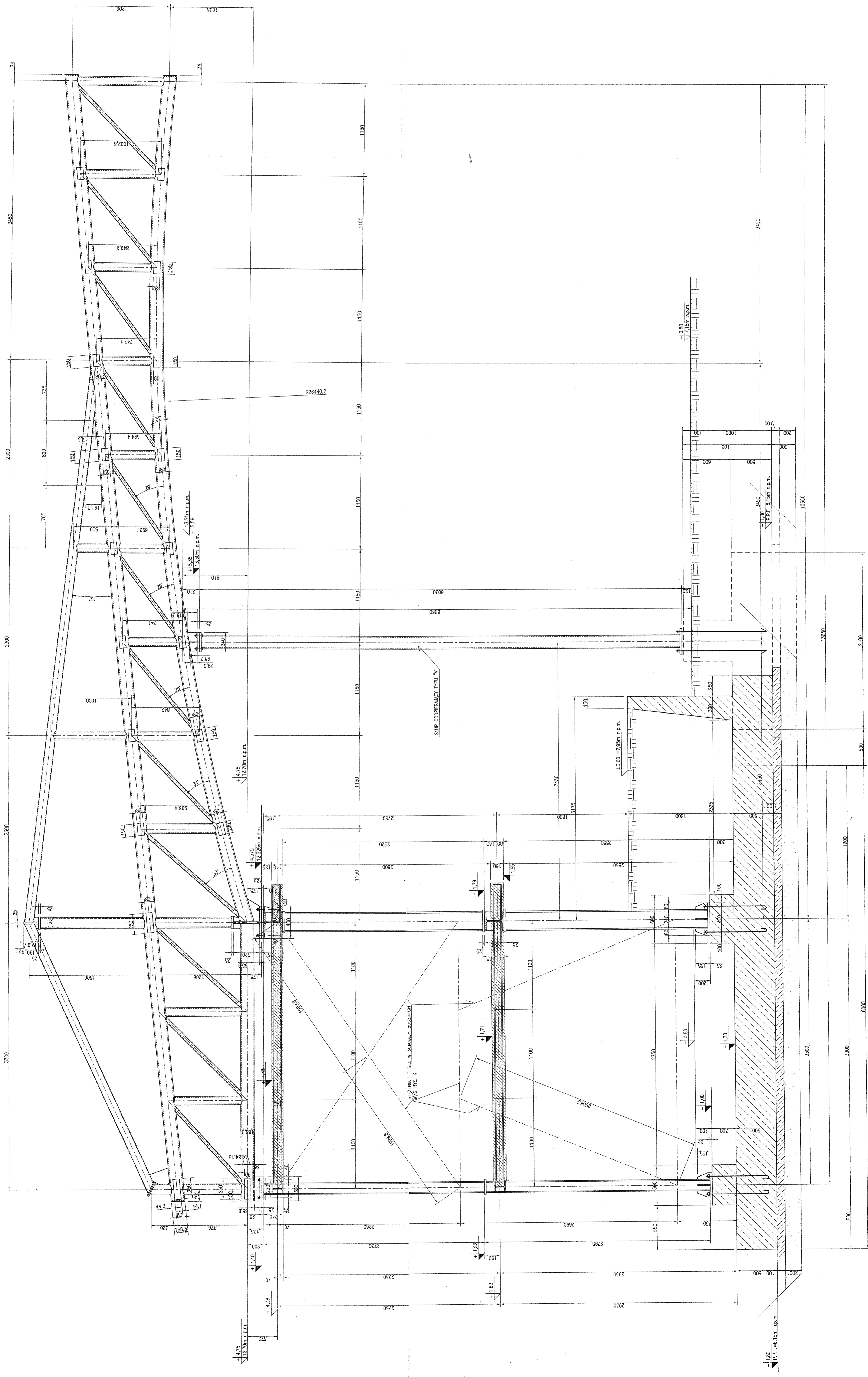
SKALA RYSUNKU:
1:20

NR RYSUNKU:
K15

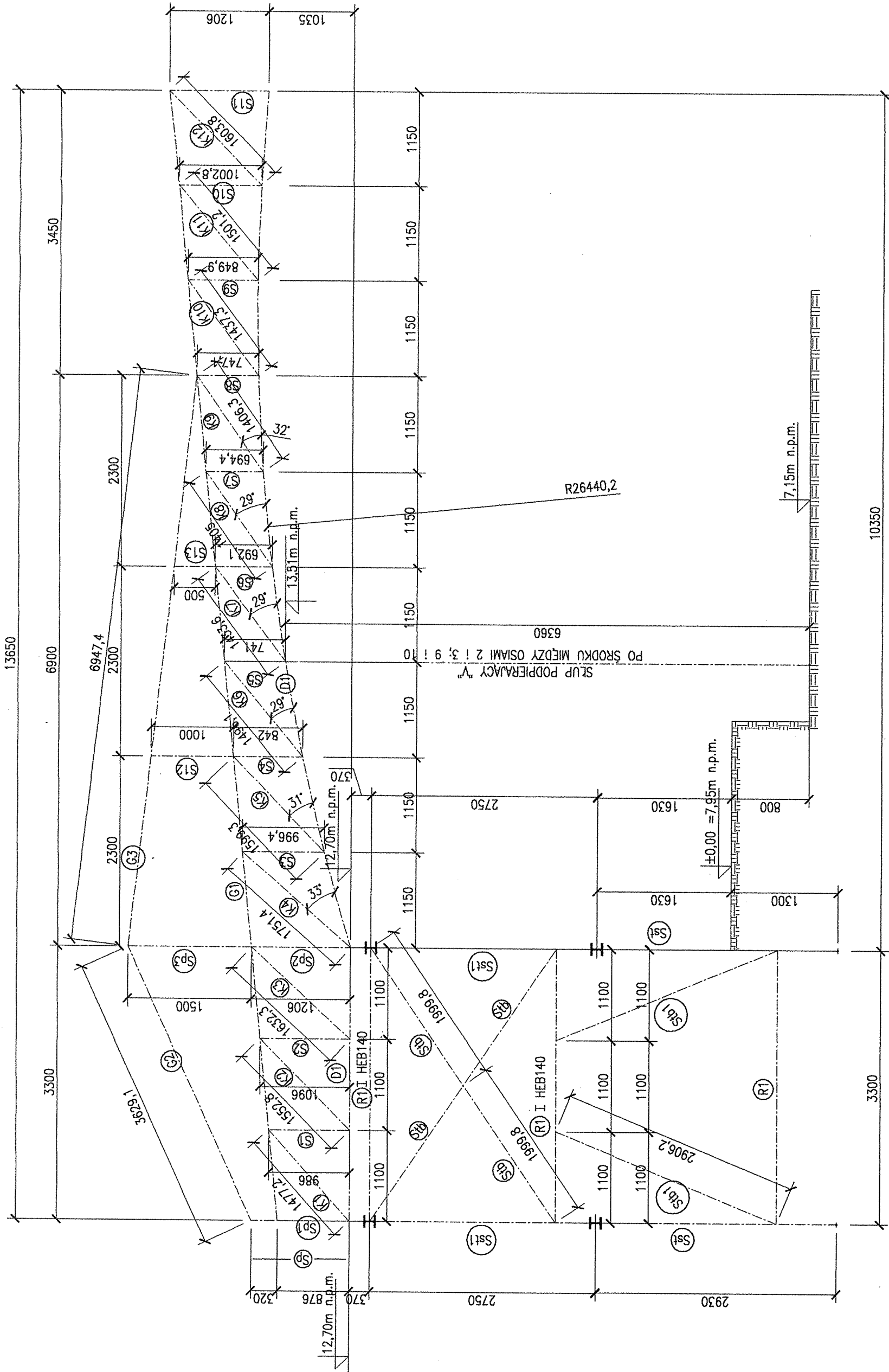
DATA OPRACOWANIA:
GRUDZIEŃ 2003 r.

NOTA: PRACA ZASTĘPICA
Kopiecie, publikacje oraz wszelkie inne formy wykorzystania projektu
bez zgody i podpisu autora nie są dozwolone. Pow. Autorskie.

BETON B25 ZMIROWY, WIBROWANY
STAL A-III 34GS
OTULINA C_f=2,0cm
PŁYTA SCHODÓW GRUB. 12cm

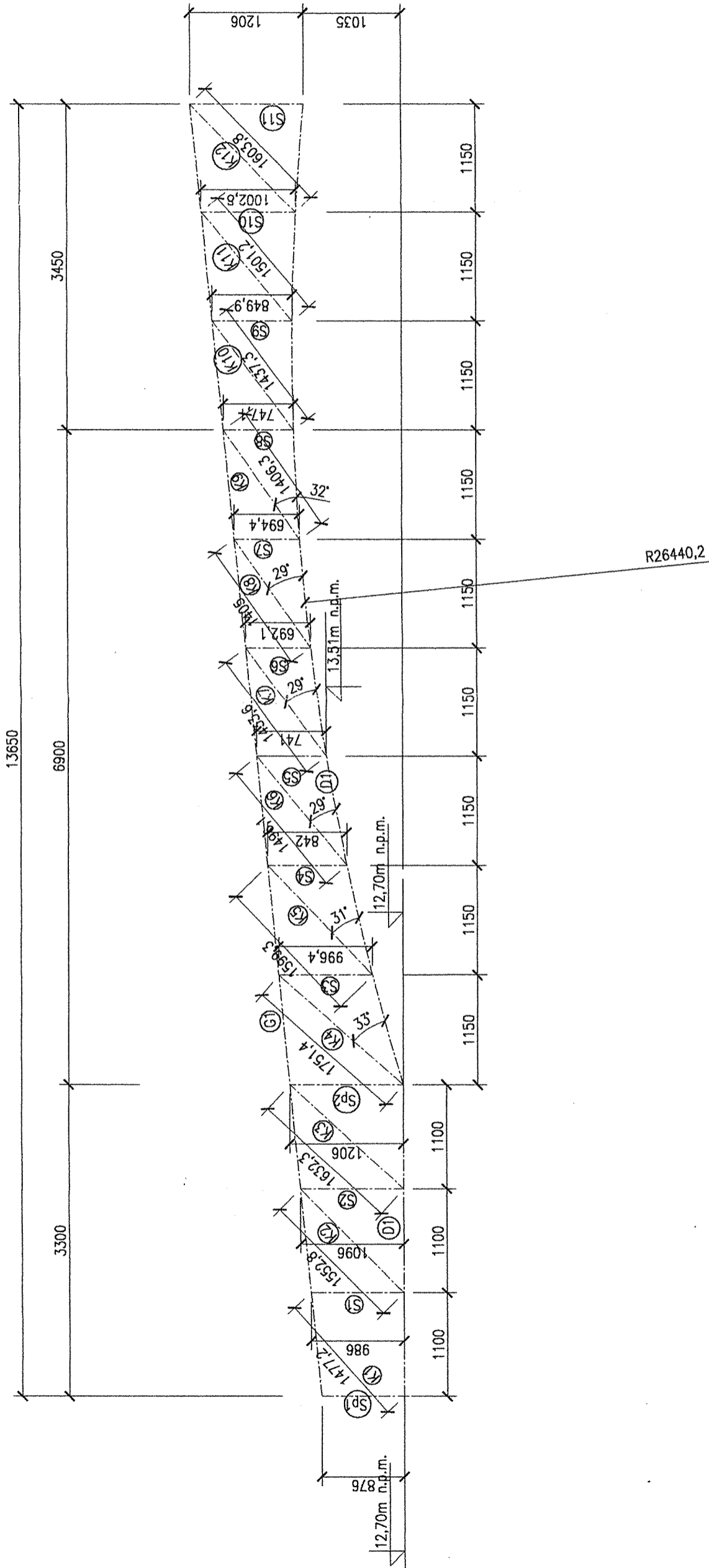


PRACOWNIA PROJEKCYJNA WYDZIAŁ ul. Słowackiego 10 50-053 Wrocław	INWESTOR: URZĄD MASTA, SPOWRODZIE ul. 27-600 Świdnica	MOCNA INWESTYCA: PRACOWNIA PROJEKCYJNA ul. Słowackiego 10 50-053 Wrocław	TYTUŁ PROJEKTU: PRZEKROJ PRONÓWY PRZEKROJ PRONÓWY ELEMENTÓW KONSTRUKCJI	PROJEKTANT: inż. M. Kozłowski nr 21732/96	OPRACOWAŁ: inż. M. Kozłowski nr 21732/96	SPRAWDZIŁ: inż. M. Kozłowski nr 21732/96	STADIUM: PROJEKT BUDOWANY WYKONAWCZY	PRACOWNIA 1:20 K16
--	---	---	--	---	--	--	---	--------------------------



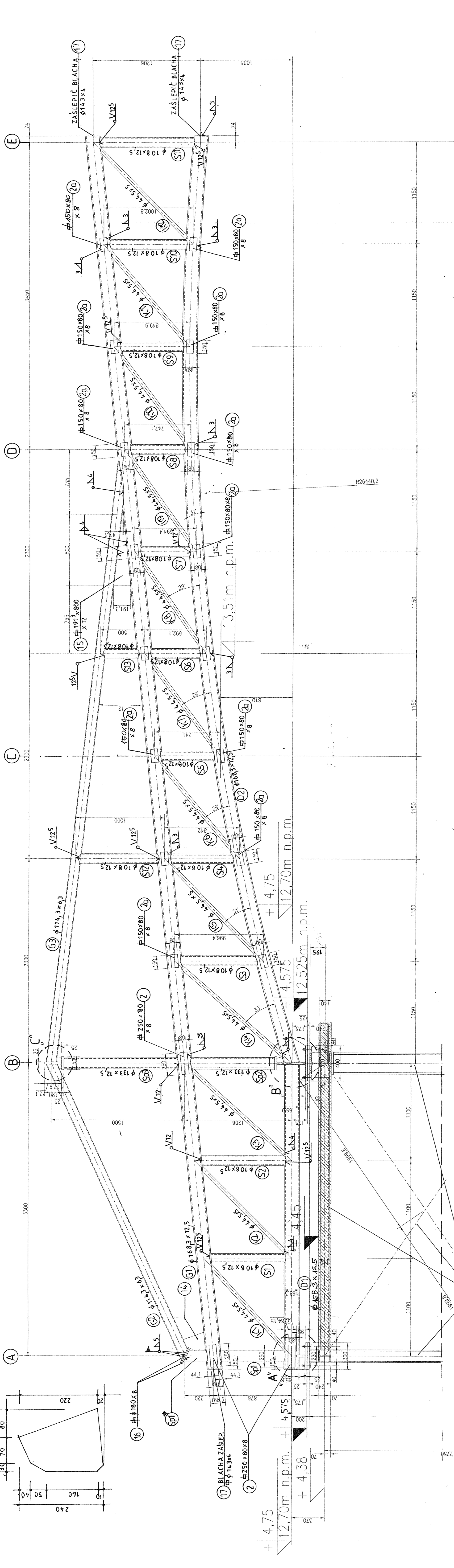
PRACOWNIA PROJEKTOWA 	ARKADA PROF. IZ. ANNA PATRACJA FLICKA UL. ŚWIĘTOKRZYSKI 10, 71-331 SZCZECIN tel./fax (091) 487333	INWESTOR: URZĄD MIASTA ŚWINOUJŚCIE UL. WOJSKA POLSKIEGO 1/5, 72-800 ŚWINOUJŚCIE	NAZWA INWESTYCJI: MODERNIZACJA STADIONU MIEJSKIEGO W ŚWINOUJŚCIE PRZY UL. JANA MATEJKI DZ. NR 824	TEMAT: TRYBUNA PD-ZACH. Z PAWILONEM TECHNICZNYM I TRYBUNA VIP	TYTUŁ RYSUNKU: PRZEKRÓJ PIONOWY W OSIACH 2:3 I 9:10 SCHEMAT KONSTRUKCJI Z WIĄZARAMI GŁÓWNYMI	PROJEKTANT: Inż. bud. Iqbal Pruszyński nr upr.213/68	OPRACOWAŁ:	SPRAWDZIŁ: mgr inż. Marek Gierchowski nr upr.213/SZ/86	STADIUM: PROJEKT BUDOWLANY WYKONAWCZY	SKALA RYSUNKU: 1:50	NR RYSUNKU: K18	DATA OPRACOWANIA: GRUDZIEŃ 2005 r.
--------------------------	--	--	--	---	--	--	------------	--	--	------------------------	--------------------	---------------------------------------

WZGLĘDNE WSKAZANIE
KONTO, PŁACIŁKI I INNE FORMY PŁACENIA
WZGLĘDNE WSKAZANIE
KONTO, PŁACIŁKI I INNE FORMY PŁACENIA

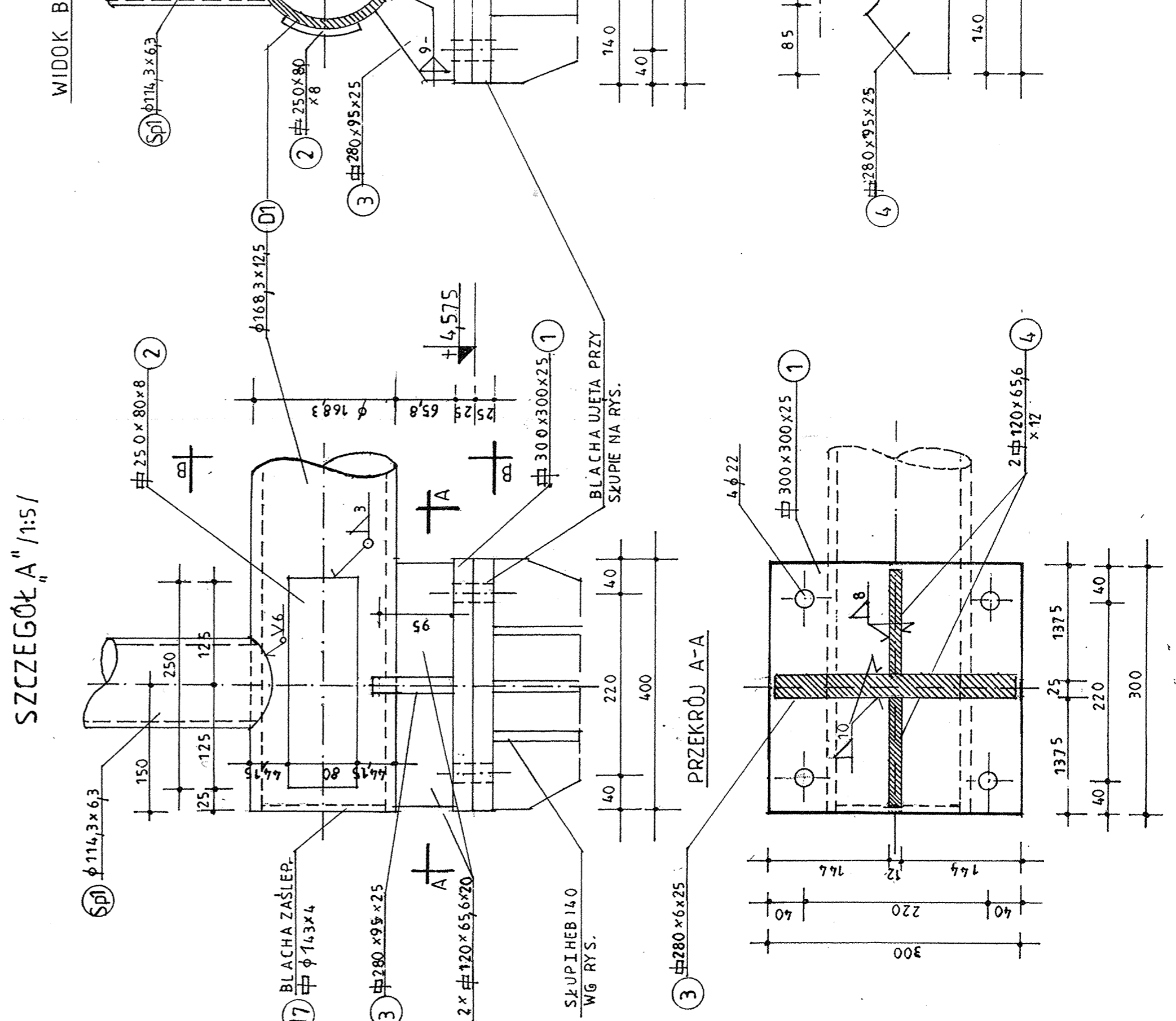


PRACOWNIA PROJEKTOWA		ARKADA ul. Jana Pawła II, 71-331 Szczecin ul. Szwajcarskiej 10, 71-331 Szczecin tel./fax (091) 4875533	
INWESTOR:		URZĄD MIASTA ŚWINOUJŚCIE UL. WÓLSKA POLSKIEGO 1/5, 72-600 ŚWINOUJŚCIE	
NAZWA INWESTYCJI:		MODERNIZACJA STADIONU MIEJSKIEGO W ŚWINOUJŚCIE PRZY UL. JANA MATEJKI DZ. NR 624	
TEMAT:		TRYBUNA PD-ZACH. Z PAWILONEM TECHNICZNYM I TRYBUNA VIP	
TYTUŁ RYSUNKU:		PRZEKROJ PIONOWY W OSIACH 1 i 11 SCHEMAT KONSTRUKCJI WIĄZARY SKRAJNE	
PROJEKTANT:		inż. bud. Jędrzej Pruszyński nr upr. 213/68	
OPRACOWAŁ:			
SPRAWDZIŁ:		mgr inż. Marek Gierchtowski nr upr. 213/SZ/68	
STADIUM:		PROJEKT BUDOWLANY WYKONAWCZY	
SKALA RYSUNKU:		NR RYSUNKU: K19	
1:50		DATA OPRACOWANIA: GRUDZIEŃ 2003 r.	
<small>WSTĘPNE WYKONANIE PRZEKROJÓW PIONOWYCH I SCHEMATÓW KONSTRUKCJI WIĄZARY SKRAJNEJ WYKONANO W TRYBIE PRACY WYKONAWCZEJ. WYKONANIE PRZEKROJÓW PIONOWYCH I SCHEMATÓW KONSTRUKCJI WIĄZARY SKRAJNEJ WYKONANO W TRYBIE PRACY WYKONAWCZEJ.</small>			

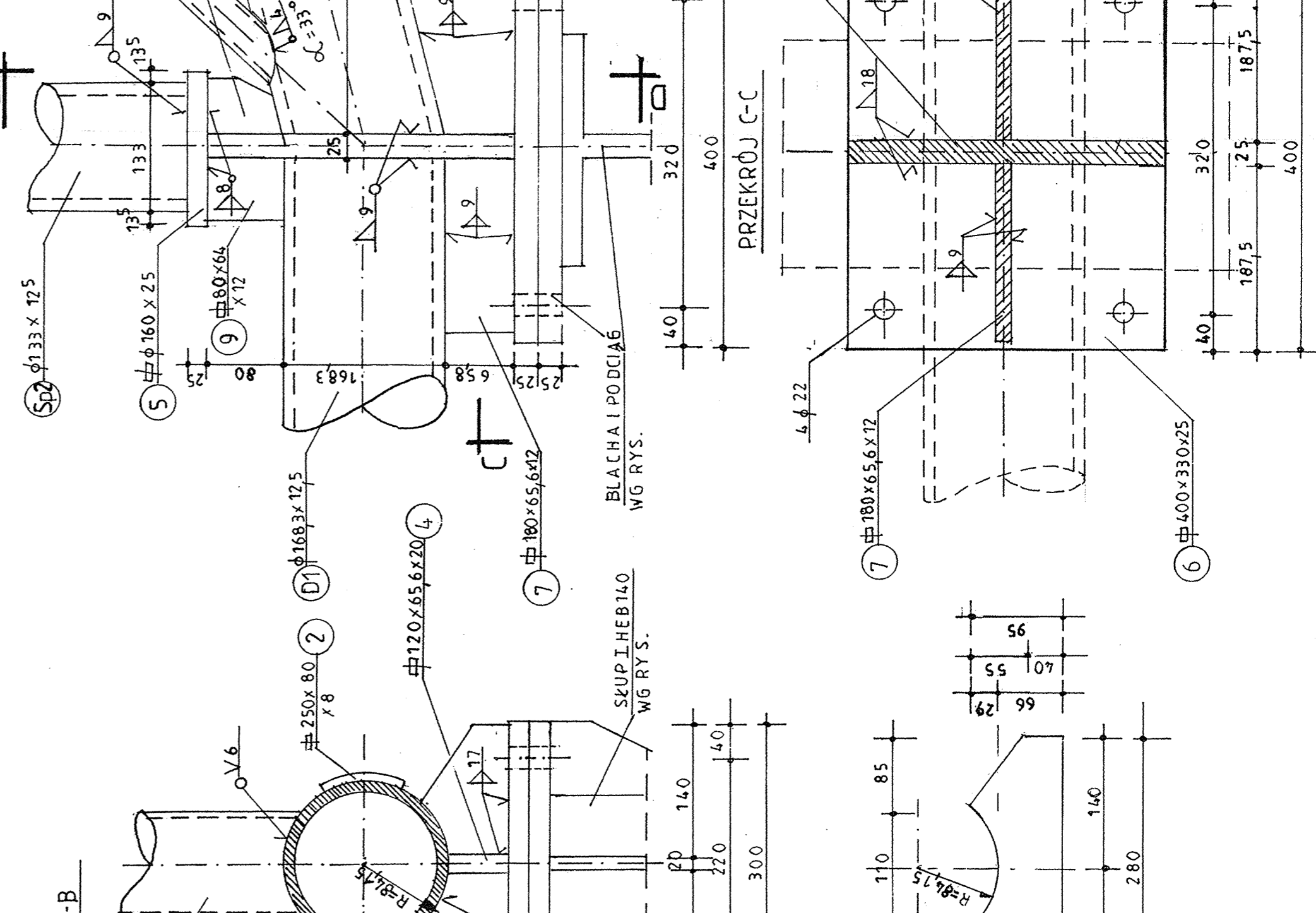
WIAZAR GŁÓWNY SZT19/1:20/



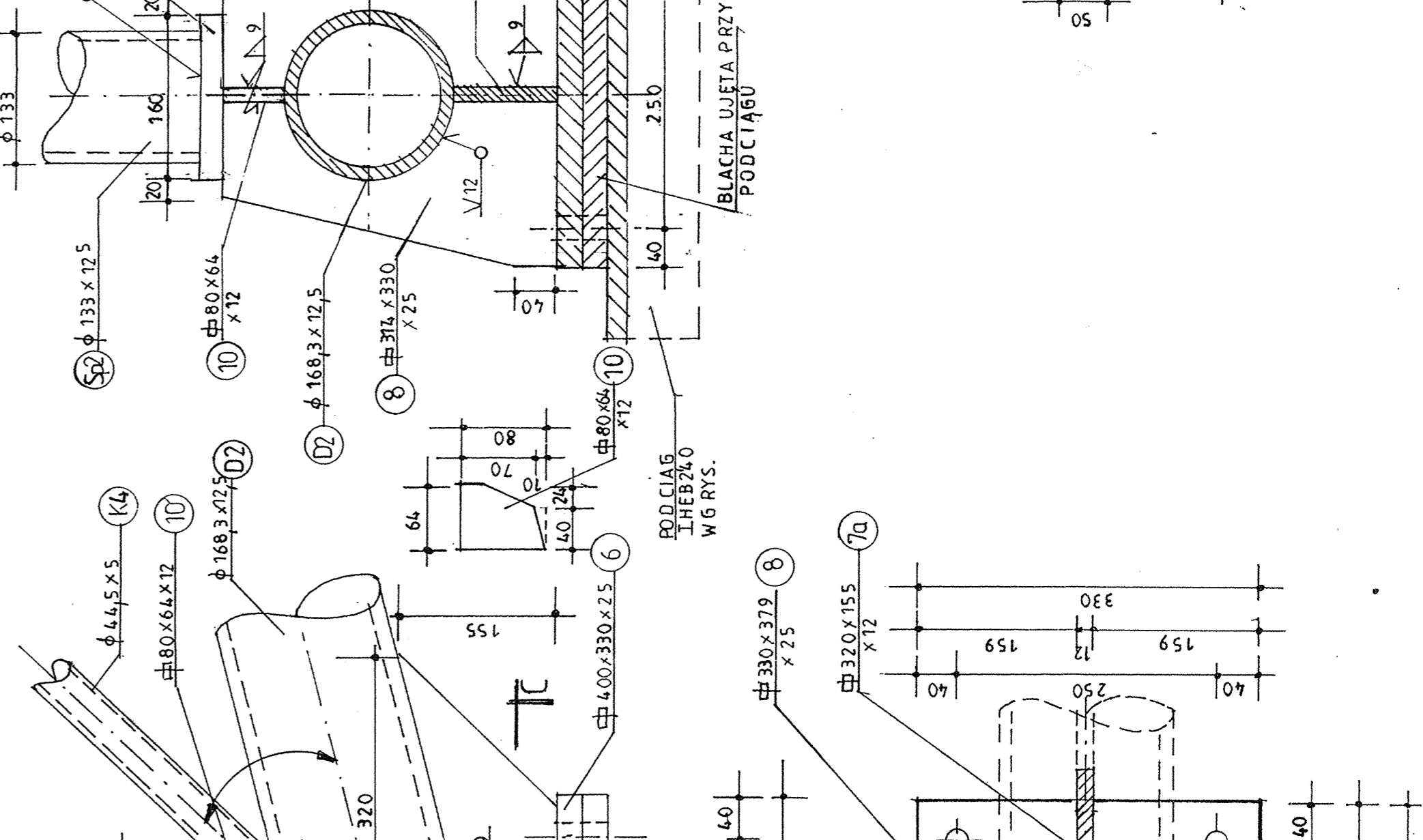
SZCZEGÓŁ "A" 1:5/



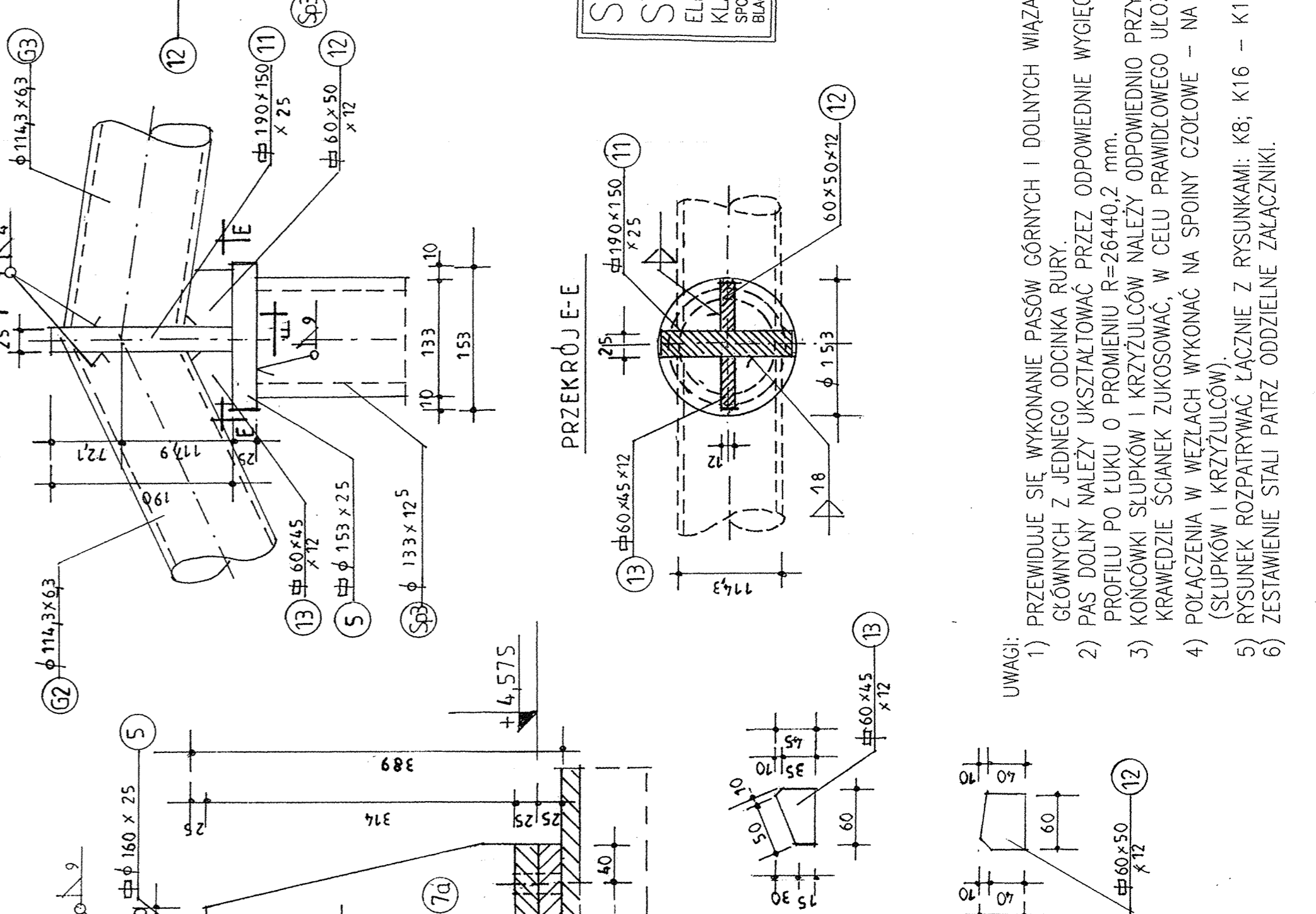
SZCZEGÓŁ "B" 1:5/



SZCZEGÓŁ "C" 1:5



SZCZEGÓŁ "D" 1:5



STAL R45 (PRZEBUDOWANE)
STAL ST3SX (BLACHY I PROFILE)
ELEKTRODY ER 1.46
SPÓINY PACHNĄCE DLA POLICZEN
BLACHY Z PROFILAMI

- UWAGI:**
- 1) PRZEBUDOWAĆ SIĘ WYKONANIE PASÓW GÓRNYCH I DOLNYCH WIĄZARÓW
 - 2) GŁÓWNYCH Z JEDNEGO ODCINKA RURY:
 - 3) PROFILU PO ŁUKU O PROMIENIU R=26440,2 mm.
 - 4) KRAWĘDZIE ŚCIANEK ZUKOSOWAĆ, W CELU PRAWIDŁOWEGO UŁOŻENIA SPÓINY CZOŁOWEJ.
 - 5) POŁĄCZENIA W WEZŁACH WYKONAĆ NA SPÓINY CZOŁOWEJ - NA PEŁNĄ GRUBOŚĆ ŚCIANEK (ŚLUPKÓW I KRZYŻULCÓW).
 - 6) RYSUNEK ROZPATRYWAĆ ŁĄCZNIE Z RYSUNKAMI: K8; K16 - K19.
 - 7) ZESTAWIENIE STALI PATRZĄCZ ODZIELNIE ZAŁĄCZNIKI.

PROJEKTOWAŁ INŻYNIER M. KACZMAREK	WYKONOWAŁ M. KACZMAREK	PROJEKTOWAŁ M. KACZMAREK	WYKONOWAŁ M. KACZMAREK
OPROJEKTOWAŁ M. KACZMAREK	OPROJEKTOWAŁ M. KACZMAREK	OPROJEKTOWAŁ M. KACZMAREK	OPROJEKTOWAŁ M. KACZMAREK
OPROJEKTOWAŁ M. KACZMAREK	OPROJEKTOWAŁ M. KACZMAREK	OPROJEKTOWAŁ M. KACZMAREK	OPROJEKTOWAŁ M. KACZMAREK
OPROJEKTOWAŁ M. KACZMAREK	OPROJEKTOWAŁ M. KACZMAREK	OPROJEKTOWAŁ M. KACZMAREK	OPROJEKTOWAŁ M. KACZMAREK
OPROJEKTOWAŁ M. KACZMAREK	OPROJEKTOWAŁ M. KACZMAREK	OPROJEKTOWAŁ M. KACZMAREK	OPROJEKTOWAŁ M. KACZMAREK
OPROJEKTOWAŁ M. KACZMAREK	OPROJEKTOWAŁ M. KACZMAREK	OPROJEKTOWAŁ M. KACZMAREK	OPROJEKTOWAŁ M. KACZMAREK