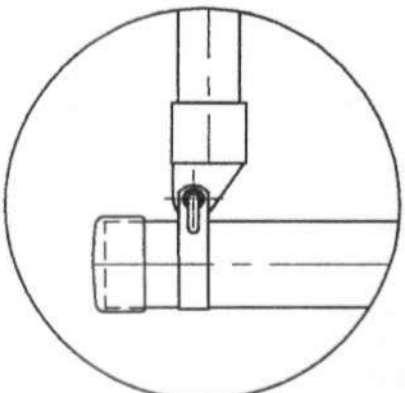
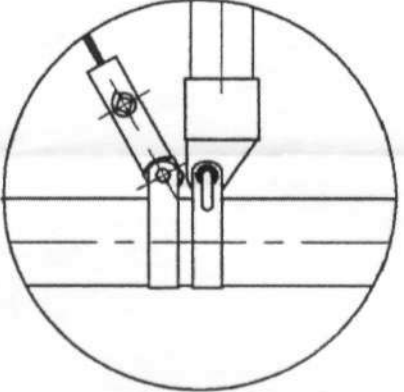


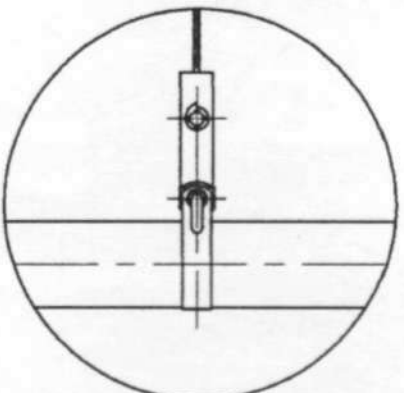
A



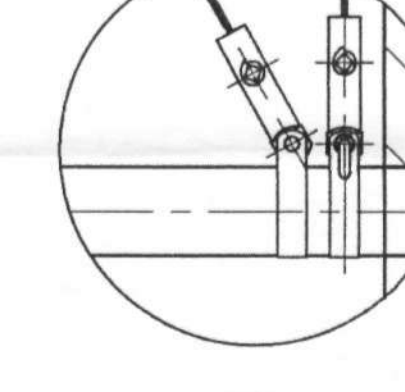
B



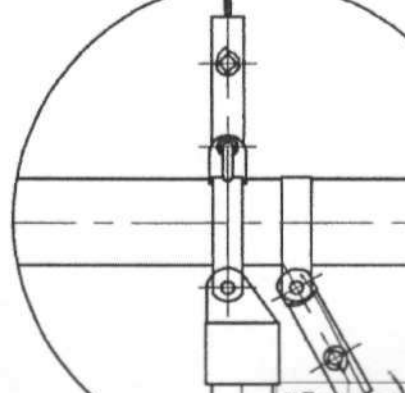
C



D



E



F

CTRLPLUS
ARCHITEKCI
UL. CYRILA METORSKIEGO 6/2
71-541 SZCZECIN
CTRLPLUS@ARCHITEKCI.PL
mgr inż. Józef Tomaszewicz
upr. bud. 32/66
ZAP/BO/3869/02
mgr inż. Krzysztof Gojzewski
upr. bud. 62/Sz/2001
ZAP/IS/3731/02

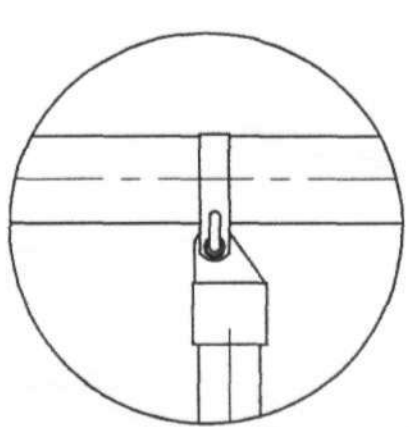
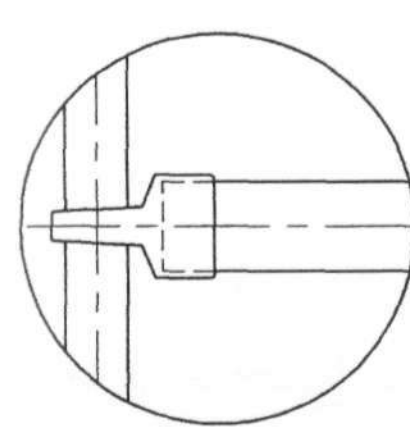
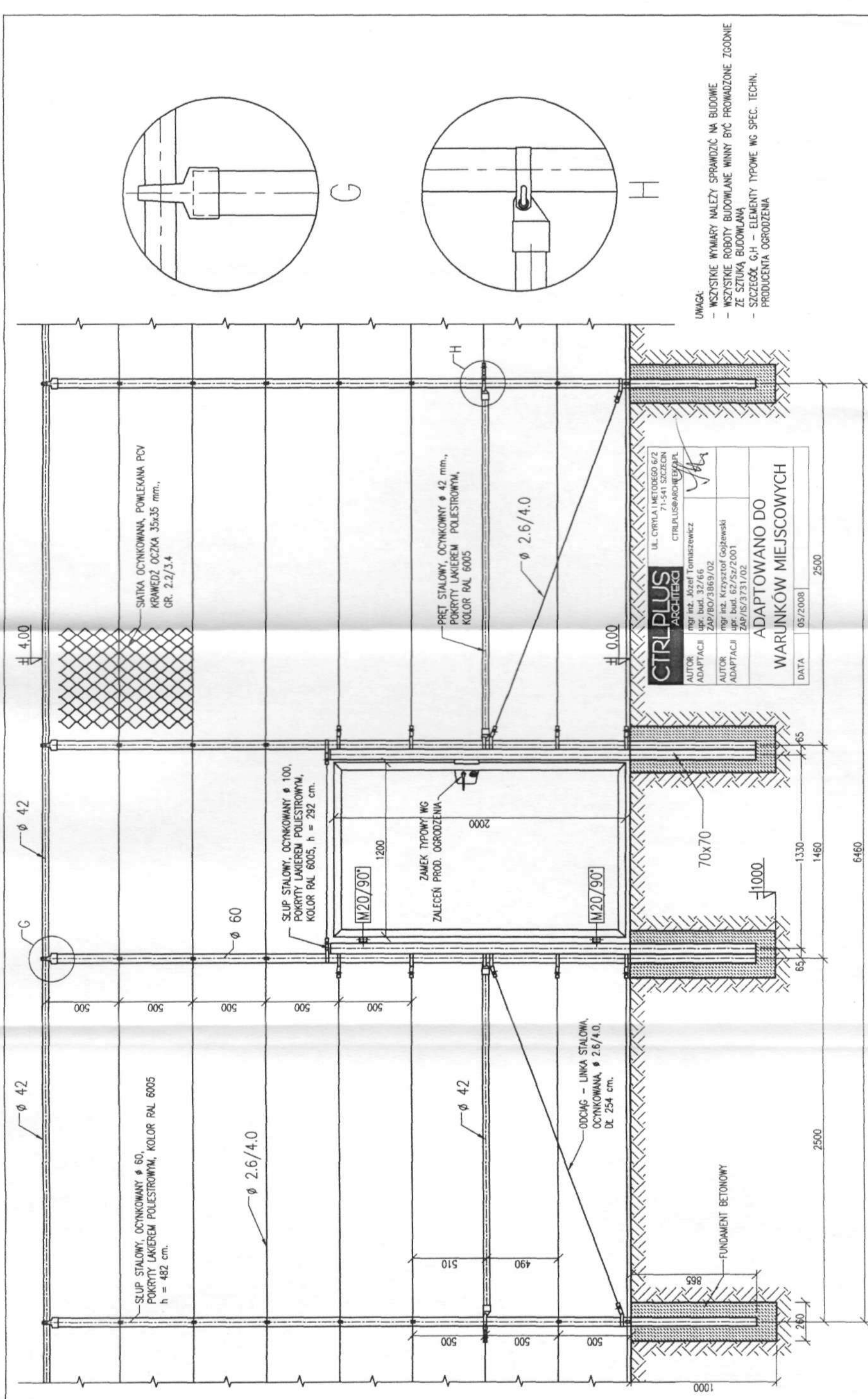
**ADAPTOWANO DO
WARUNKÓW MIEJSCOWYCH**
DATA 05/2008

GMINA	MIEJSCOWOŚĆ	ULICA	NR
Swinoujście	Swinoujście	ul. Tadeusza Kościuszki	
DZIAŁKA		ARKUSZ MAPY	OBREB
działka nr 287/288, 289		obręb 8	
JEDNOSTKA PROJEKTOWA			
ARCHISPORT Sp. z o.o. oddział Wrocław			
51-640 WROCLAW, UL. BRACI GERNUSZÓW 156			
TEL./FAX: 071/ 348 90 87			

UWAGA:
- WSZYSTKIE WYMIARY NALEŻY SPRAWDZIĆ NA BUDOWIE
- WSZYSTKIE ROBOTY BUDOWLANE WINNY BYĆ PROWADZONE ZGODNIE ZE SZUKĄ BUDOWLANĄ
- SZCZEGÓŁ A.B.C.D.E.F. - ELEMENTY TYPOWE WG SPEC. TECHN. PRODUCENTA OGRÓDZENIA

ARCH.	PROJEKTOWAŁ	DR INŻ. ARCH. MACIEJ STOJAK	NR. UPR.	185/00/DUM	POPIS <i>M. Stojak</i> <i>F. Gojzewski</i>
	SPRAWDZIŁ	DR INŻ. ARCH. TOMASZ MYCZKOWSKI		LOA/4/2003/GW	
	OPRACOWAŁ	MGR INŻ. ARCH. JAKUB CHOJNACKI			

OBIEKT / ZAKRES OPRACOWANIA	SKALA	BRANŻA
BOISKO WIELOFUNKCYJNE Z NAW. SYNTETYCZNĄ 30x50m z polem gry do piłki ręcznej i tenisa	1:25	A
	STADIUM	DATA
	PB	03.2008
RYSUNEK		NR RYS.
OGRODZENIE BOISKA. NAROŻNIK.		PB-30x50m-A-06
Z OBRĘBAMI		



UMAGA:
 - WSZYSTKIE WYMIARY NALEZY SPRAWDZIC NA BUDOWIE
 - WSZYSTKIE ROBOTY BUDOWLANE WINNY BYC PROWADZONE ZGODNIE ZE SZTUKA BUDOWLANA
 - SZCZEGOL G,H - ELEMENTY TYPOWE WG SPEC. TECHN. PRODUCENTA OGRODZENIA

CTRLPLUS ARCHITEKI
 ul. CYRYLA I METODEGO 6/2
 71-541 SZCZECIN
 CTRLPLUS@ARCHITEKI.PL

AUTOR: mgr inż. Józef Tomaszewicz
 ADAPTACJI: upr. bud. 32/66
 ZAP/BO/3869/02

AUTOR: mgr inż. Krzysztof Gołbiewski
 ADAPTACJI: upr. bud. 62/Sz/2001
 ZAP/IS/3731/02

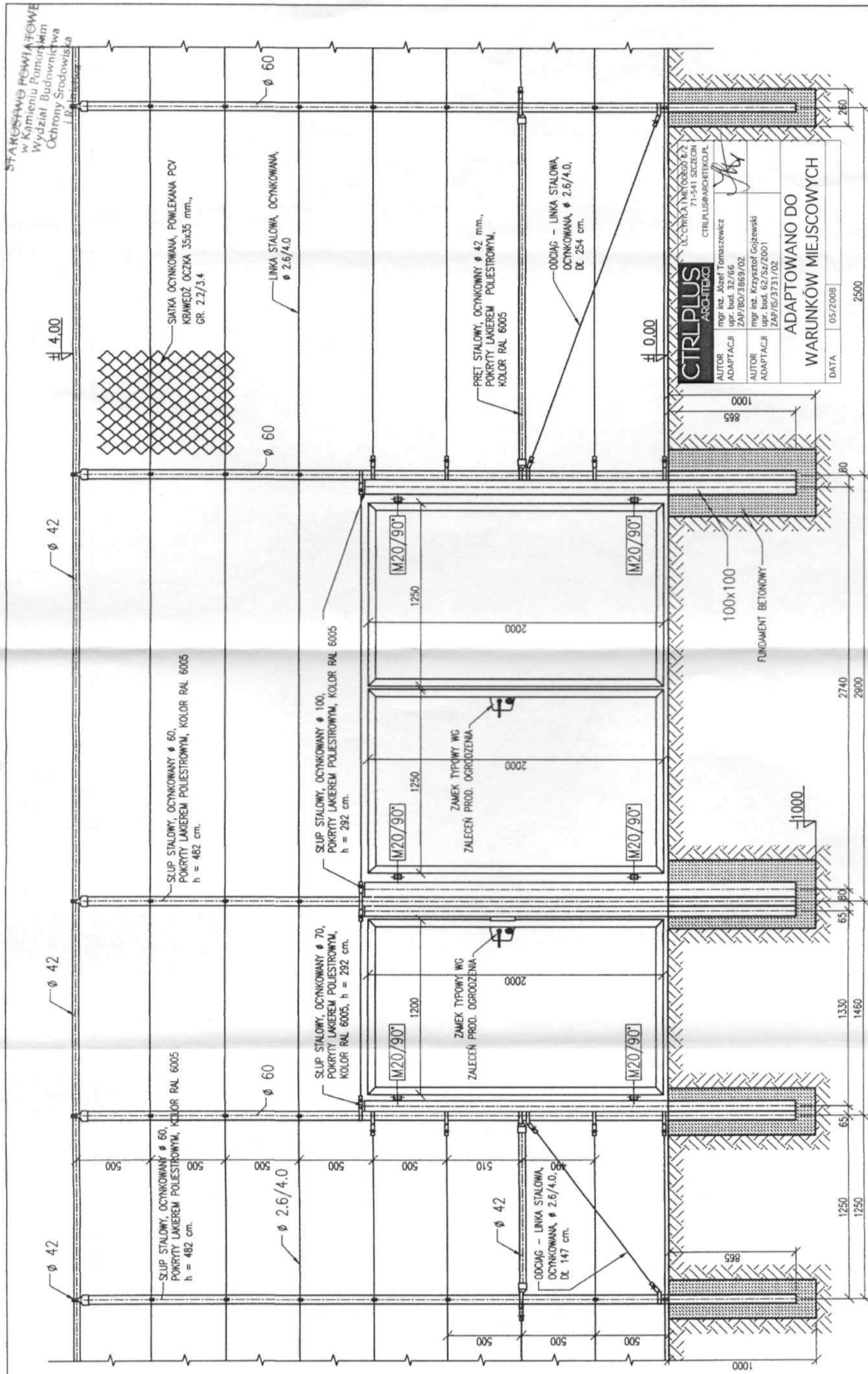
ADAPTOWANO DO WARUNKÓW MIEJSCOWYCH

DATA: 05/2008

OBIEKT / ZAKRES OPRACOWANIA		SKALA	BRANZA
BOISKO WIELOFUNKCYJNE Z NAW. SYNTECYCZNA 30x50m z polem gry do piłki ręcznej i tenisa		1:25 STADIUM	A DATA
RYSUNEK		PB	03.2008
NR RYS.		NR. RYS.	
OGRODZENIE BOISKA. FURTKA.		PB-30x50t-A-07	
Z URZĘDNIKIEM		Z URZĘDNIKIEM	

ADRES OBIEKTU BUDOWLANEGO	MIEJSCOWOŚĆ	ULICA	NR
Swinoujście	Swinoujście	ul. Tadeusza Kościuszki	
DZIAŁKA OBIEKTU BUDOWLANEGO	ARKUSZ MAPY	OBREB	
działka nr 287, 288, 289	obręb 8		
JEDNOSTKA PROJEKTOWA			
ARCHISPORT Sp. z o.o. oddział Wrocław			
51-640 WROCLAW, UL. BRACI GEMACHOWI 156			
TEL./FAX: 071/ 348 90 87			

ZESPÓŁ PROJEKTOWY		NR. UPR.	
IMIE I NAZWISKO	DR INŻ. ARCH. MACIEJ STOUK	185/00/DUM	
PROJEKTOWAŁ	DR INŻ. ARCH. TOMASZ MYCZKOWSKI	LOM/4/2003/GM	
SPRAWDZIŁ	MGR INŻ. ARCH. JAKUB CHOUNACKI		
OPRACOWAŁ			



UWAGA:
 - WSZYSTKIE WYMIARY NALĄŻY SPRAWDZIĆ NA BUDOWIE
 - WSZYSTKIE ROBOTY BUDOWLANE WINNY BYĆ PROWADZONE ZGODNIE ZE SZTUKĄ BUDOWLANĄ

ARCH.	PROJEKTOWAŁ	DR INŻ. ARCH. MAJEJ STOUK	NR. UPR.	185/00/DUW	
	SPRAWDZIŁ	DR INŻ. ARCH. TOMASZ MYCZKOWSKI	LOMA/4/2003/GW		
	OPRACOWAŁ	MGR INŻ. ARCH. JAKUB CHOUACKI			

ADRES OBIEKTU BUDOWLANEGO		ULICA		NR
GMINA	MIEJSCOWOŚĆ	ul. Tadeusza Kościuszki		
Swinoujście		Swinoujście		OBREB
DZIAŁKA OBIEKTU BUDOWLANEGO		obwód 8		
NR DZIAŁKI	ARKUSZ MAPY			
działka nr 287, 288, 289				
JEDNOSTKA PROJEKTOWA				
ARCHISPORT Sp. z o.o. oddział Wrocław				
51-640 WROCLAW, UL. BRNO GOSIŃSKICH 156				
TEL./FAX: 071/ 348 90 87				

OBIEKT / ZAKRES OPRACOWANIA		SKALA	BRANŻA
BOISKO WIELOFUNKCYJNE Z NAW. SYNTECZNA 30x50m z polem gry do piłki ręcznej i tenisa		1:25	A
OGRODZENIE BOISKA. BRAMA. FURTKA.		STADIUM	DATA
RYSUNEK		PB	03.2008
NR RFS.			
PB-30x50LA-07		ZAKŁAD Z ORGANYZACJI	
PROJEKT OCHRONY USTAWA O PRAWACH AUTORSKOŚCI, WSZELKIE PRAWA ZASTRZEŻONE WYKORZYSTYWANIE TEGO PROJEKTU PRZEZ INNE JEDNOSTKI PROJEKT. WYMAGA ZGODY AUTORA			

CTRLPLUS
 ARCHITEKCI
 ul. CYRILA I METODEGO 6/2
 71-541 SZCZECIN
 CTRLPLUS@ARCHITEKCI.PL

AUTOR ADAPTACJI	mgr inż. Józef Tomaszewicz upr. bud. 32/66 ZAP/BO/3869/02
AUTOR ADAPTACJI	mgr inż. Krzysztof Gojzewski upr. bud. 62/Sz/2001 ZAP/IS/3731/02

ADAPTOWANO DO
 WARUNKÓW MIEJSCOWYCH

DATA 05/2008