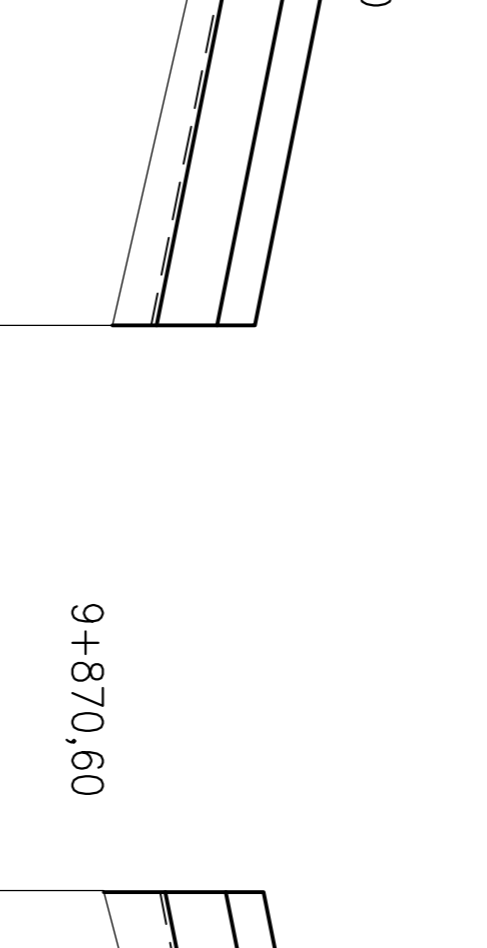
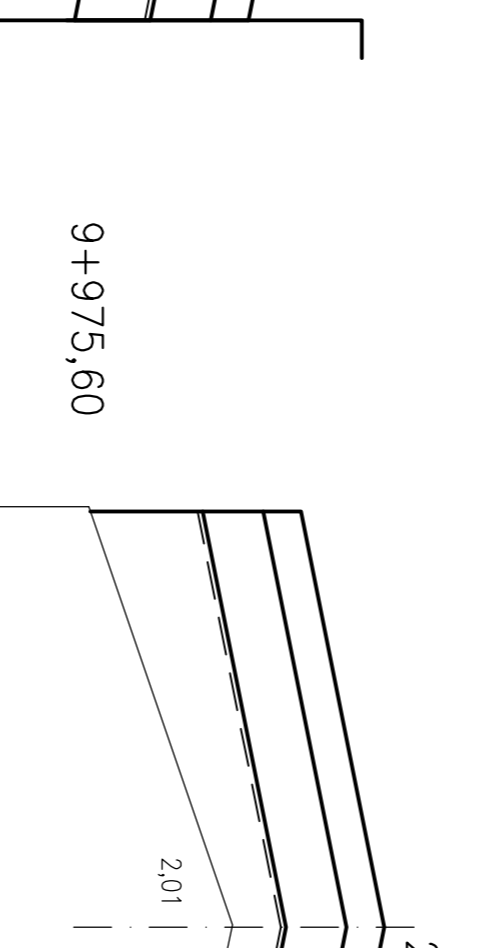


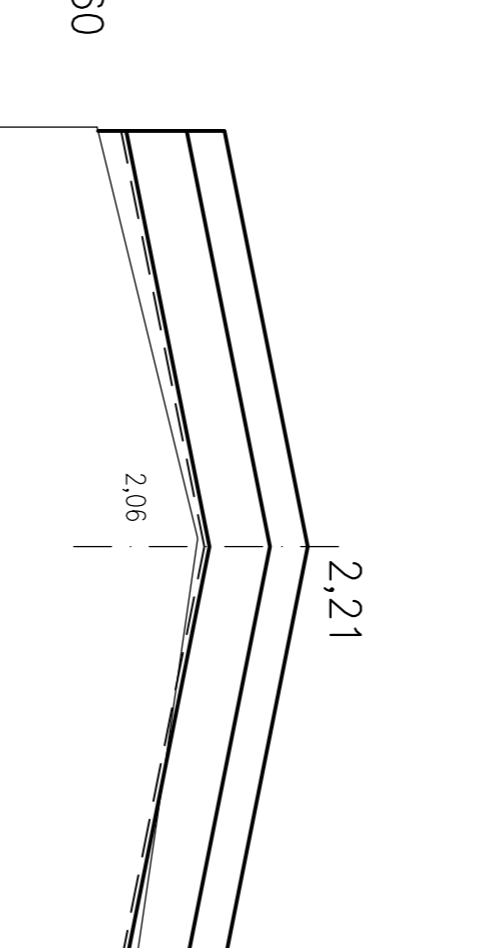
9+673,60



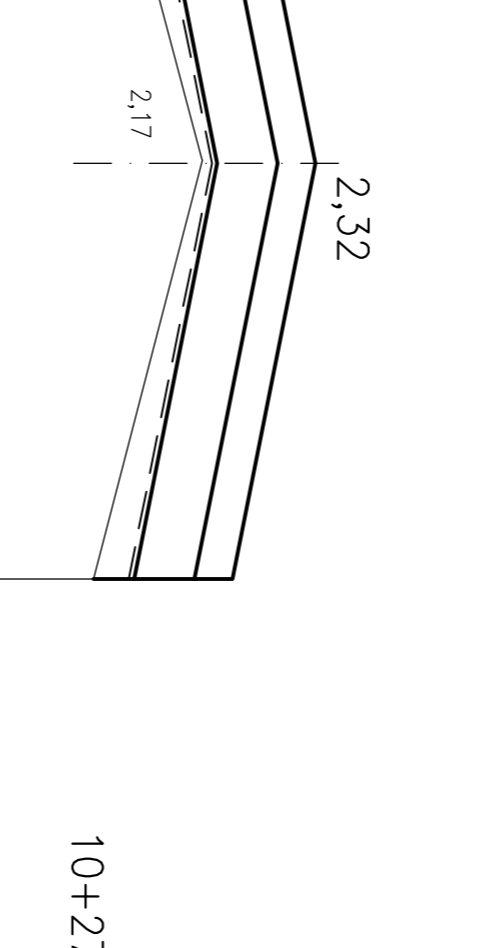
9+773,60



9+870,60



9+973,60



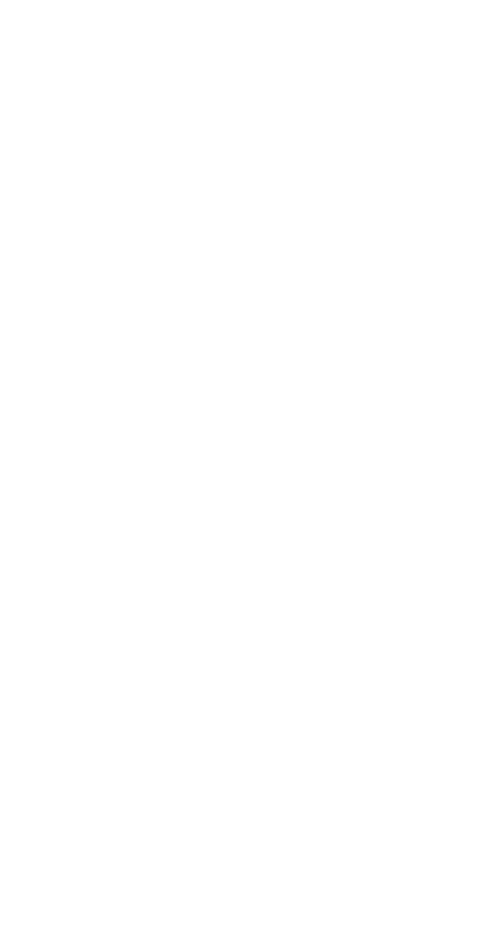
9+850,60



9+756,60



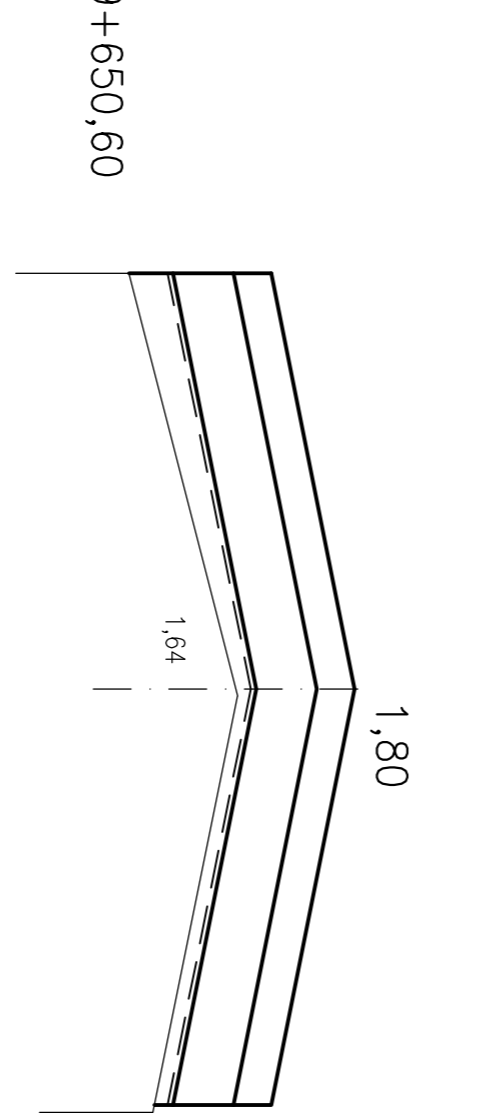
9+775,60



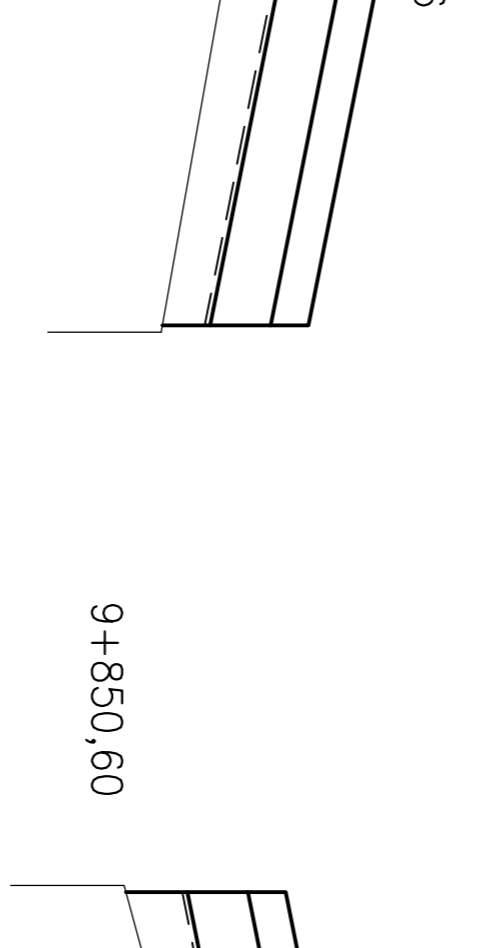
9+870,60



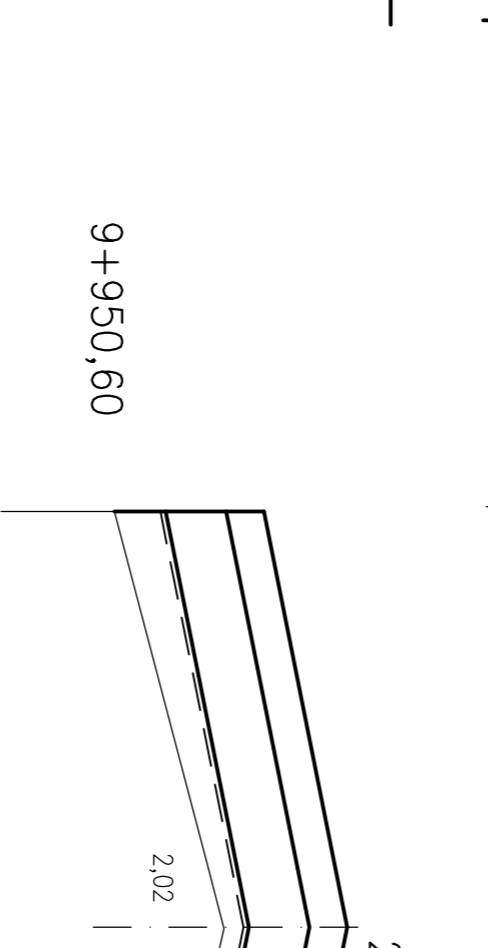
9+673,60



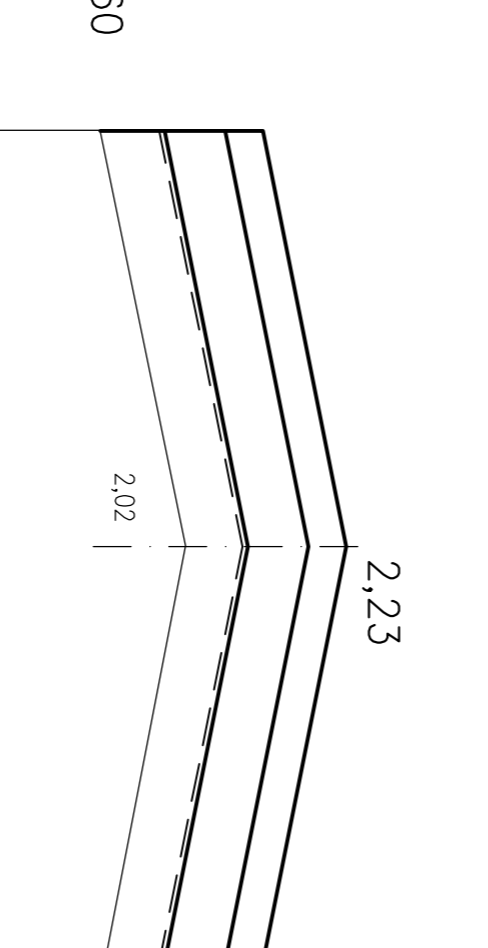
9+650,60



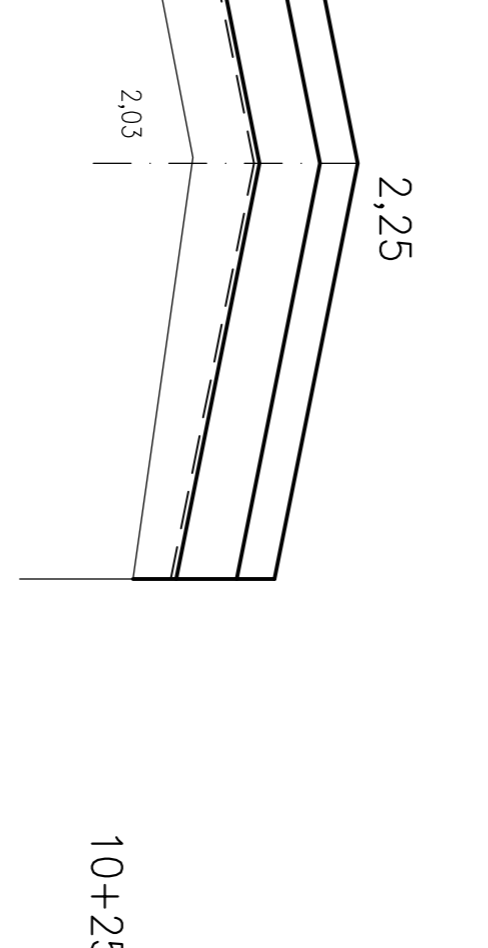
9+850,60



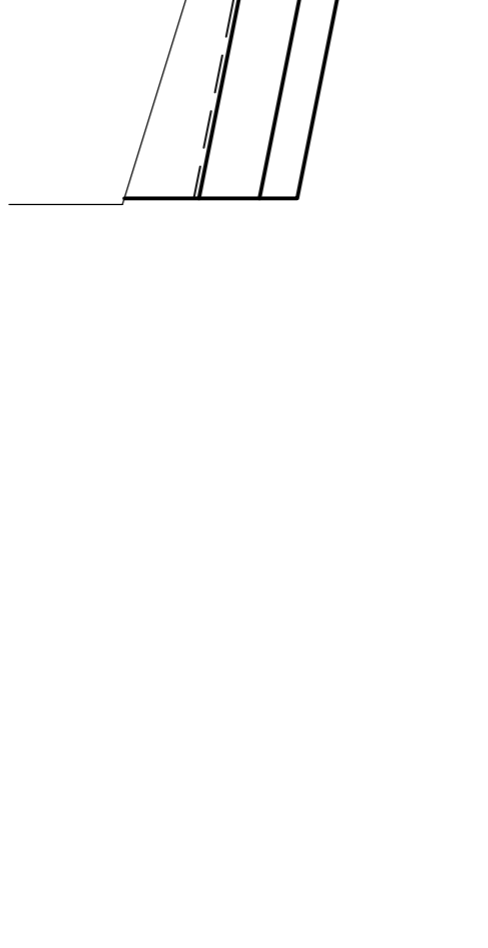
9+950,60



10+050,60



10+150,60



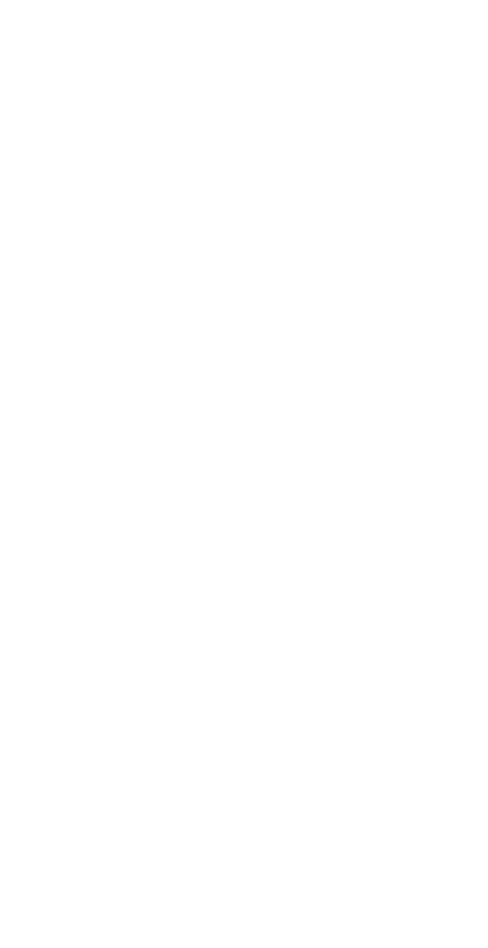
10+275,60



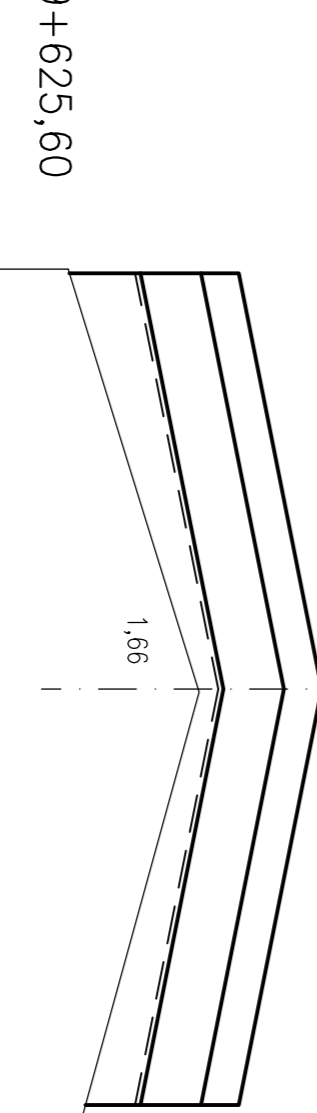
10+250,60



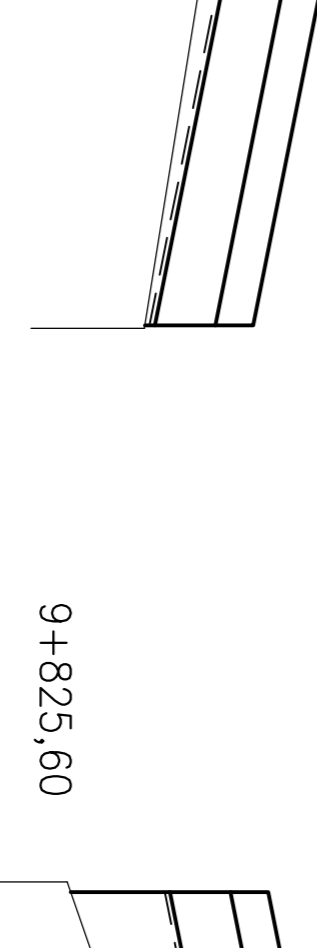
10+125,60



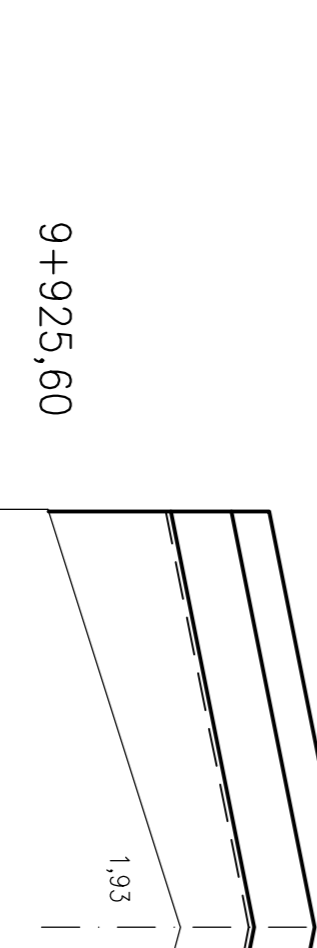
10+025,60



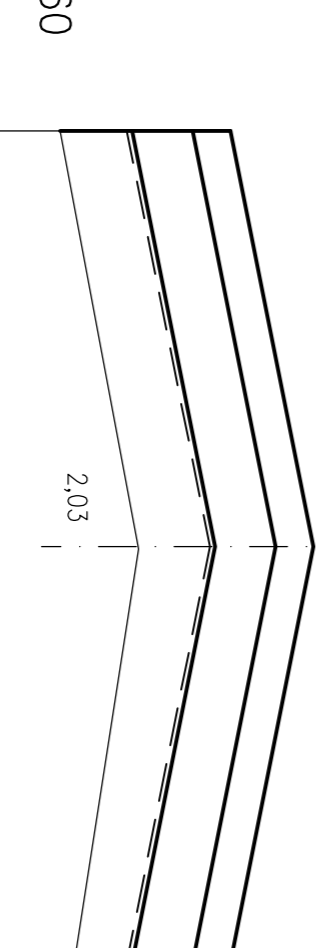
9+625,60



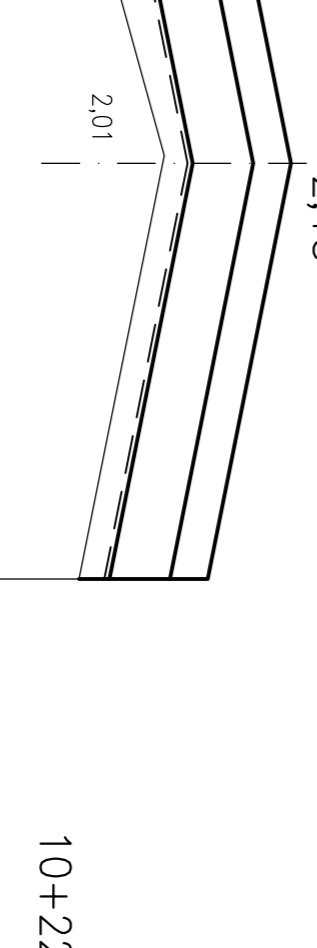
9+725,60



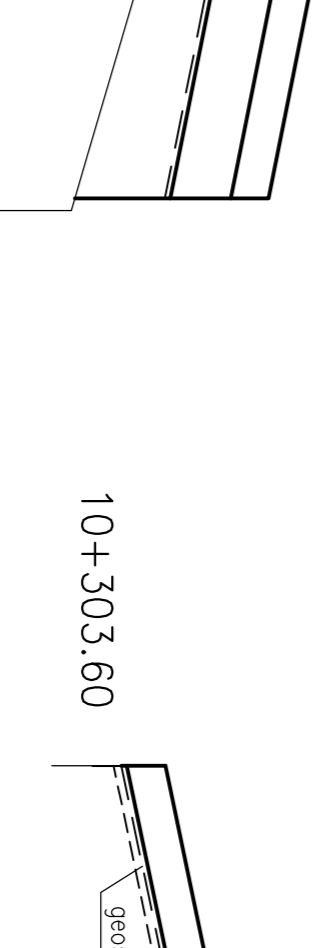
9+825,60



9+925,60



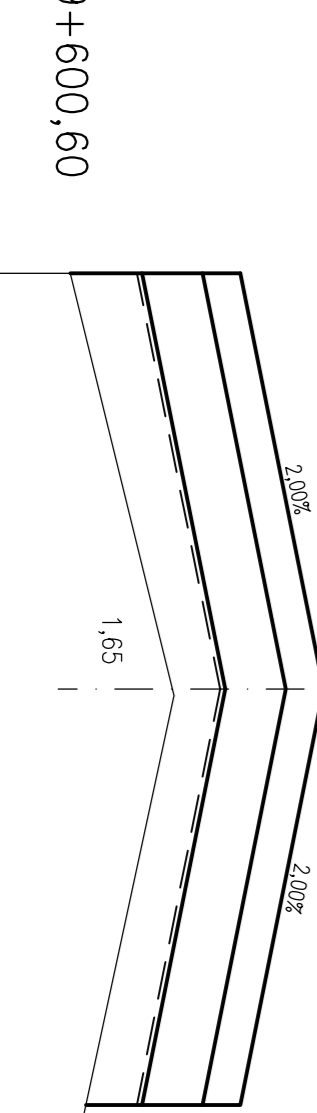
10+125,60



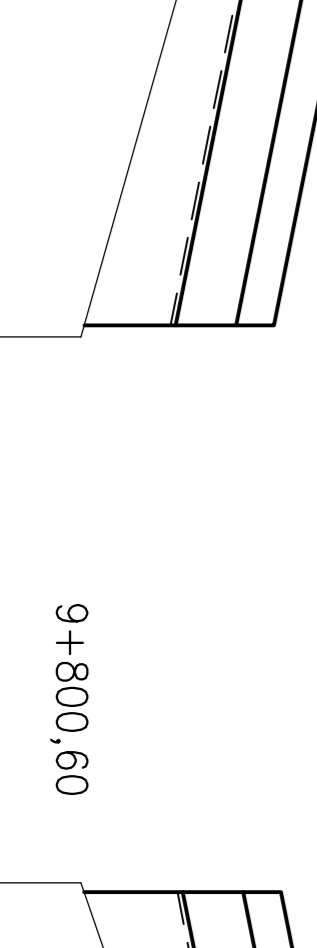
10+225,60



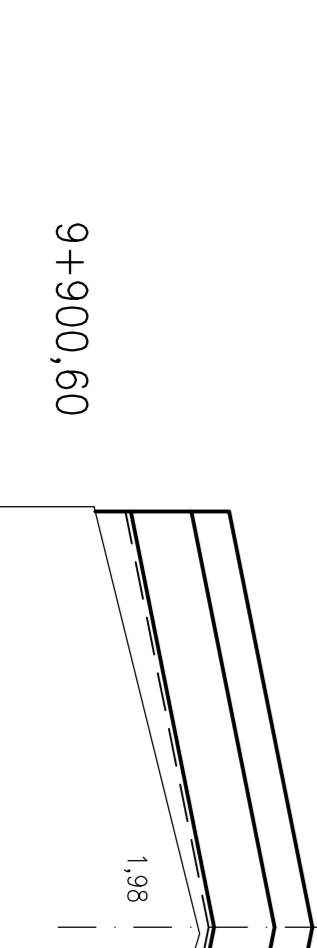
10+303,60



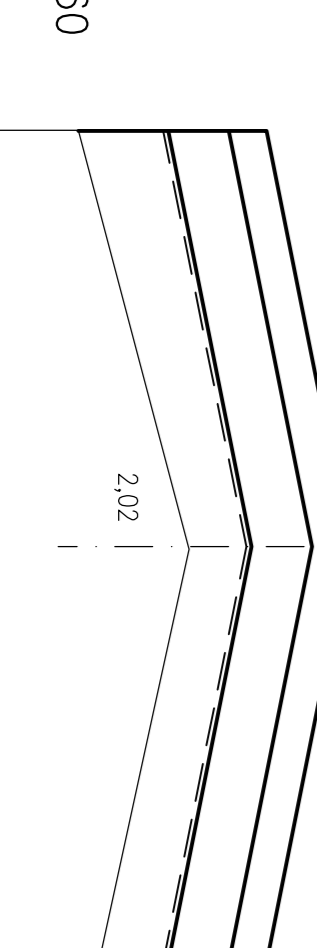
9+600,60



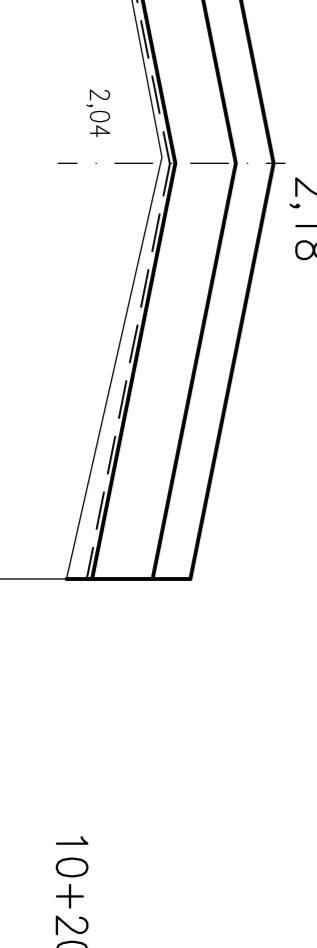
9+700,60



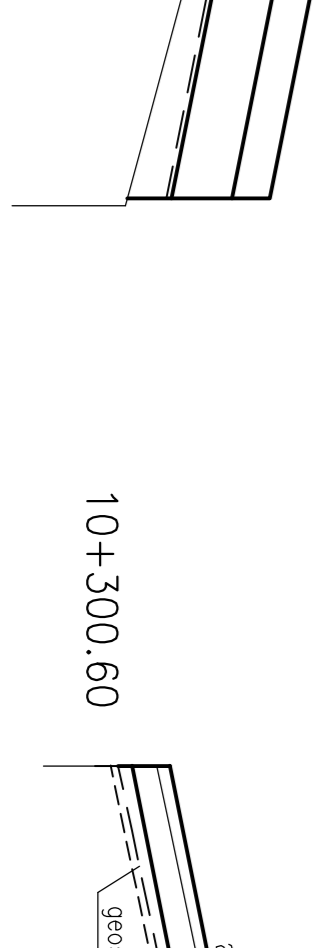
9+800,60



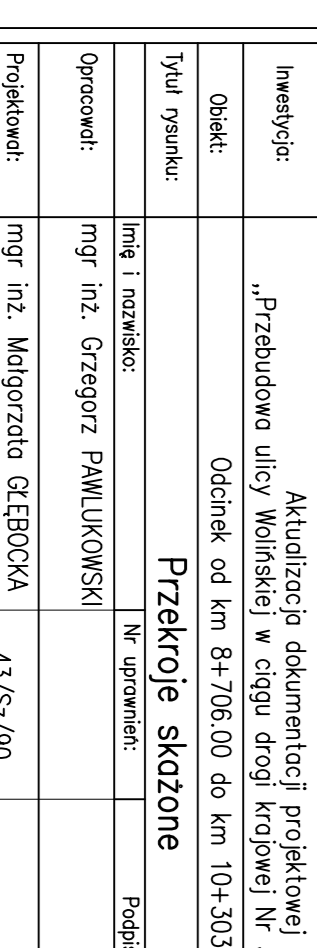
9+900,60



10+000,60



10+100,60



10+275,60



10+250,60



10+300,60



**TRANSPROJEKT GDANSKI SP. Z O.O. Pracownia Szczecin**  
 Akusztorstwo dokumentacji projektowej z siedzibą w Szczecinie  
 Odcinek od km 84+700,00 do km 10+303,60  
**PRZEBIEG SZKOTNE**  
 nr projektu: 2008 / 05 / 14 / 001  
 nr. rys.: 6/2  
 data: 1:10/100  
 data: 2008 / 05 / 14  
 data: 2008 / 05 / 14

**PROJEKTOWAŁ:** mgr inż. Andrzej PAJDA  
**OPROJEKTOWAŁ:** mgr inż. Andrzej PAJDA  
**OPRACOWAŁ:** mgr inż. Andrzej PAJDA  
**SPRACOWAŁ:** mgr inż. Andrzej PAJDA

**PROJEKTOWAŁ:** mgr inż. Andrzej PAJDA  
**OPRACOWAŁ:** mgr inż. Andrzej PAJDA  
**SPRACOWAŁ:** mgr inż. Andrzej PAJDA