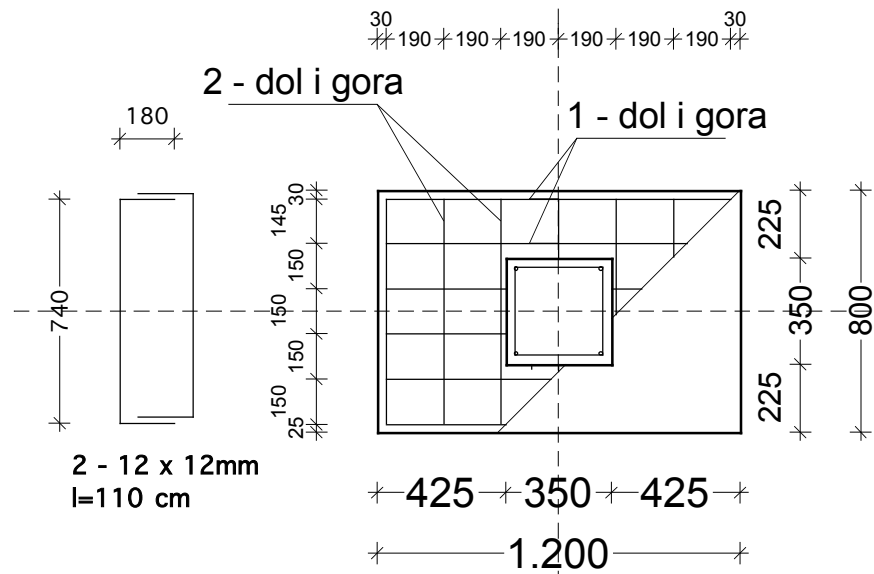
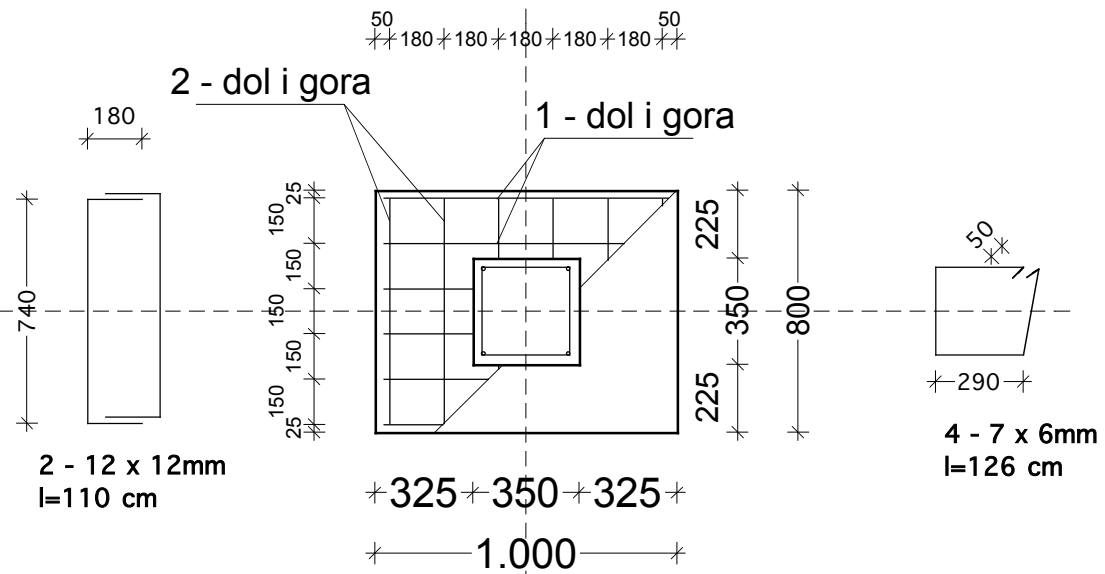


STOPA POD OGRODZENIE 6m
120 x 80 cm



STOPA POD OGRODZENIE 4m
100 x 80 cm



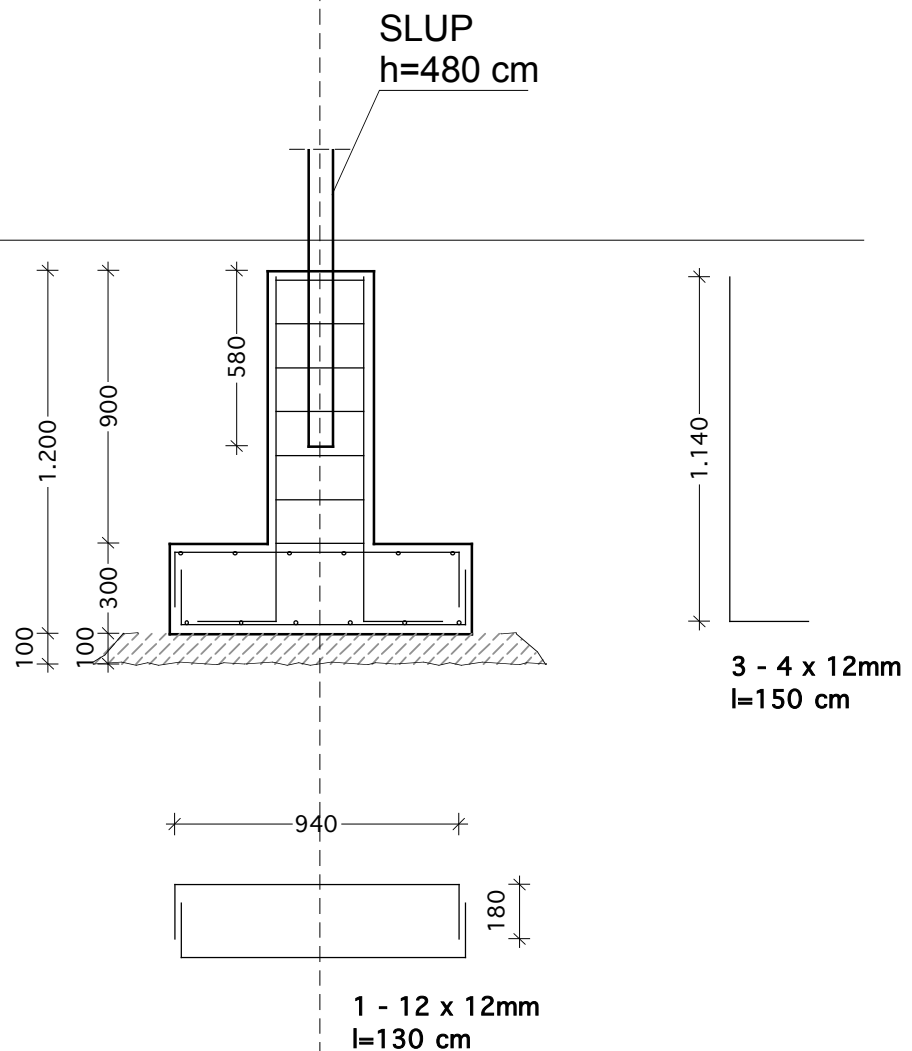
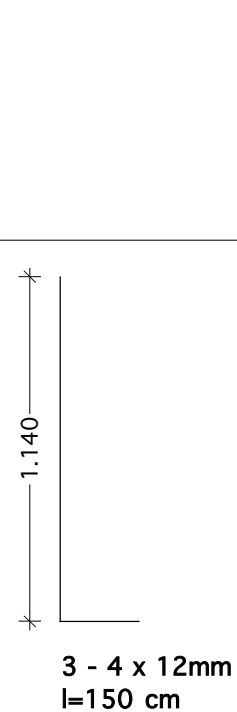
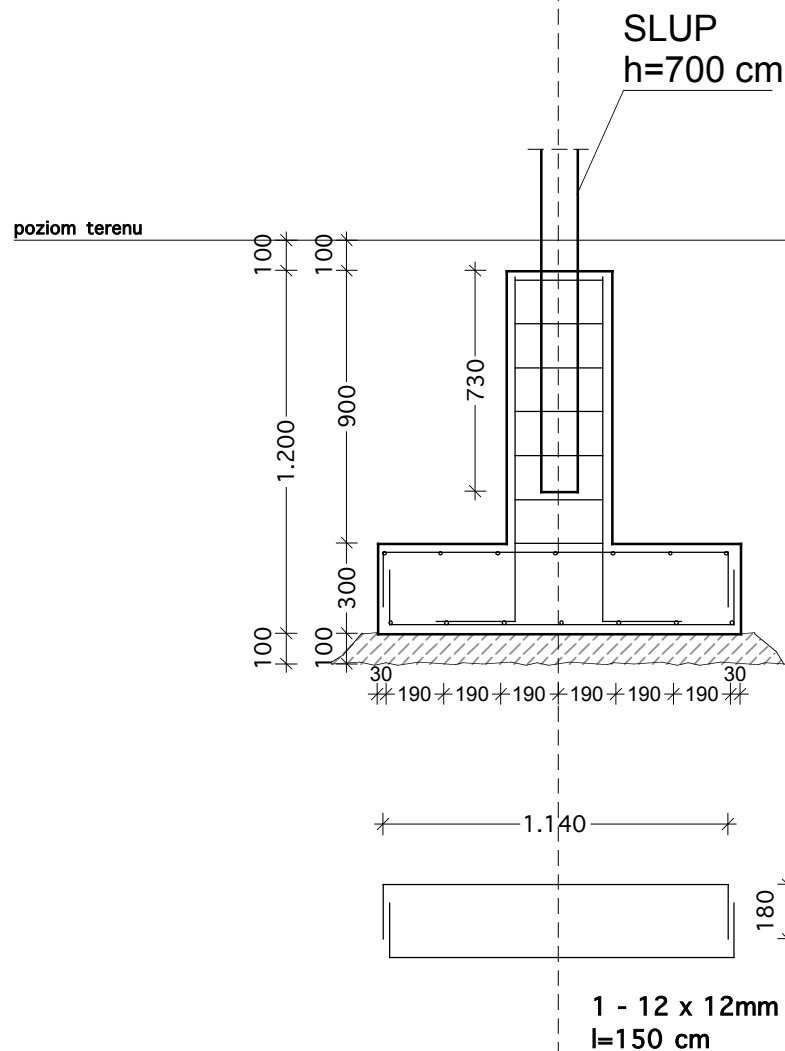
BETON - kl. B-20
PODBETON - kl. B-10
STAL PROFILOWA - St3SX
STAL ZBROJENIOWA
- kl. A-III 34 GS - siatka
- kl. A-I St3SX - prety
ELEKTRODY EB 146

stal w 1 szt. stopy 120x80 cm

N	Ø	L/m	szt.	Ø 6	Ø 12
1	12	1,50	12		18,0
2	12	1,10	14		15,4
3	12	1,40	4		5,6
4	6	1,26	7	8,82	
				Σ m	8,82 39,0
				kg/m	0,222 0,888
				Σ kg	2,0 34,6
				Σ Σ kg	36,6

stal w 1 szt. stopy 100x80 cm

N	Ø	L/m	szt.	Ø 6	Ø 12
1	12	1,30	12		15,6
2	12	1,10	12		13,2
3	12	1,40	4		5,6
4	6	1,26	7	8,82	
				Σ m	8,82 34,4
				kg/m	0,222 0,888
				Σ kg	2,0 30,5
				Σ Σ kg	32,5



CTRLPLUS ARCHITEKCI
UL. CYRYLA I METODEGO 6/2
71-541 SZCZECIN
CTRLPLUS@ARCHITEKCI.PL

INWESTYCJA	ADAPTACJA PROJEKTU TYPOWEGO "ORLIK 2012 - ZESPÓŁ BOISK SPORTOWYCH"
ADRES	Świnoujście, ul. Tadeusza Kościuszki działka nr 287, 288, 289; obręb 8
INWESTOR	Urząd Miasta Świnoujścia ul. Wojska Polskiego 1/5, 72-600 Świnoujście
BRANZA	Konstrukcja
PROJEKTANT	mgr inż. Józef Tomaszewicz upr. bud. 32/66 ZAP/BO/3869/02
SPRAWDZIŁ	mgr inż. arch. H. Szoka-Janowska upr. bud. nr 42/Sz/71 ZP 0348
OPRACOWAŁ	mgr inż. arch. Piotr Zawadzki mgr inż. arch. Tomasz Tomczak

STOPA FUNDAMENTOWA OGRODZENIA

DATA	05/2008	SKALA	1:25	NR RYS.	1
------	---------	-------	------	---------	---