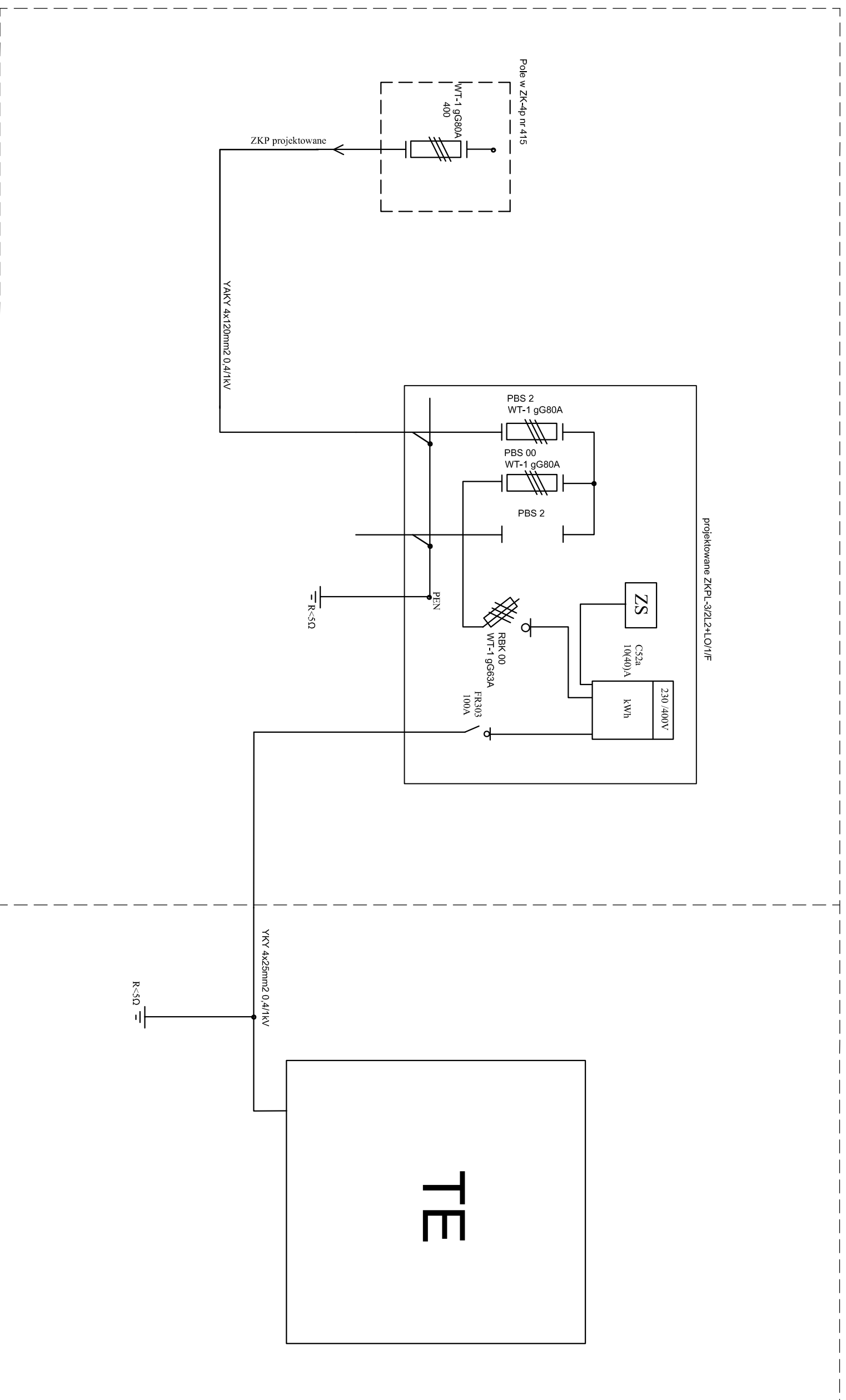


ZAKRES ENEA S.A

ZAKRES INWESTORA



- UWAGI:**
- Złącze ZKPL-3/2L2+L0/1/F z estrodrugu na fundamencie prefabrykowanym
 - Układ pomiarowy: trójfazowy, dwustrefowy, licznik energii czynnej
 - W złączu ZKPL-3/2L2+L0/1/F **wszystkie urządzenia do układu pomiarowego włącznie należy przystosować do plombowania**
 - ZS - zegar sterujący

BRANŻA	ELEKTRYCZNA		
	AUTORZY		
TEMAT	Przyłącze elektroenergetyczne do zaplecza boisk sportowych ORLIK 2012 w Świnoujściu		
	INWESTOR	Gmina Miasto Świnoujście ul. Wojska Polskiego 1/5 72-600 Świnoujście	
ADRES	Świnoujście ul. Koścuszki pomiędzy GP1 i GP2 dz.nr 323.299 obręb 8		Rys. nr 2
RYSUNEK	Schemat Ideowy zasilania		Podpis
	Inte i nazwisko	Nr upr.	
	Projektant	mgr inż. Arkadiusz Stenkiewicz ZAP/0147/POOE/07	

ELMA-Projekt
 Projektowanie i Wykonawstwo
 Elektryczne
 Arkadiusz Stenkiewicz
 ul. Kolejowa 11/66
 72-600 Świnoujście