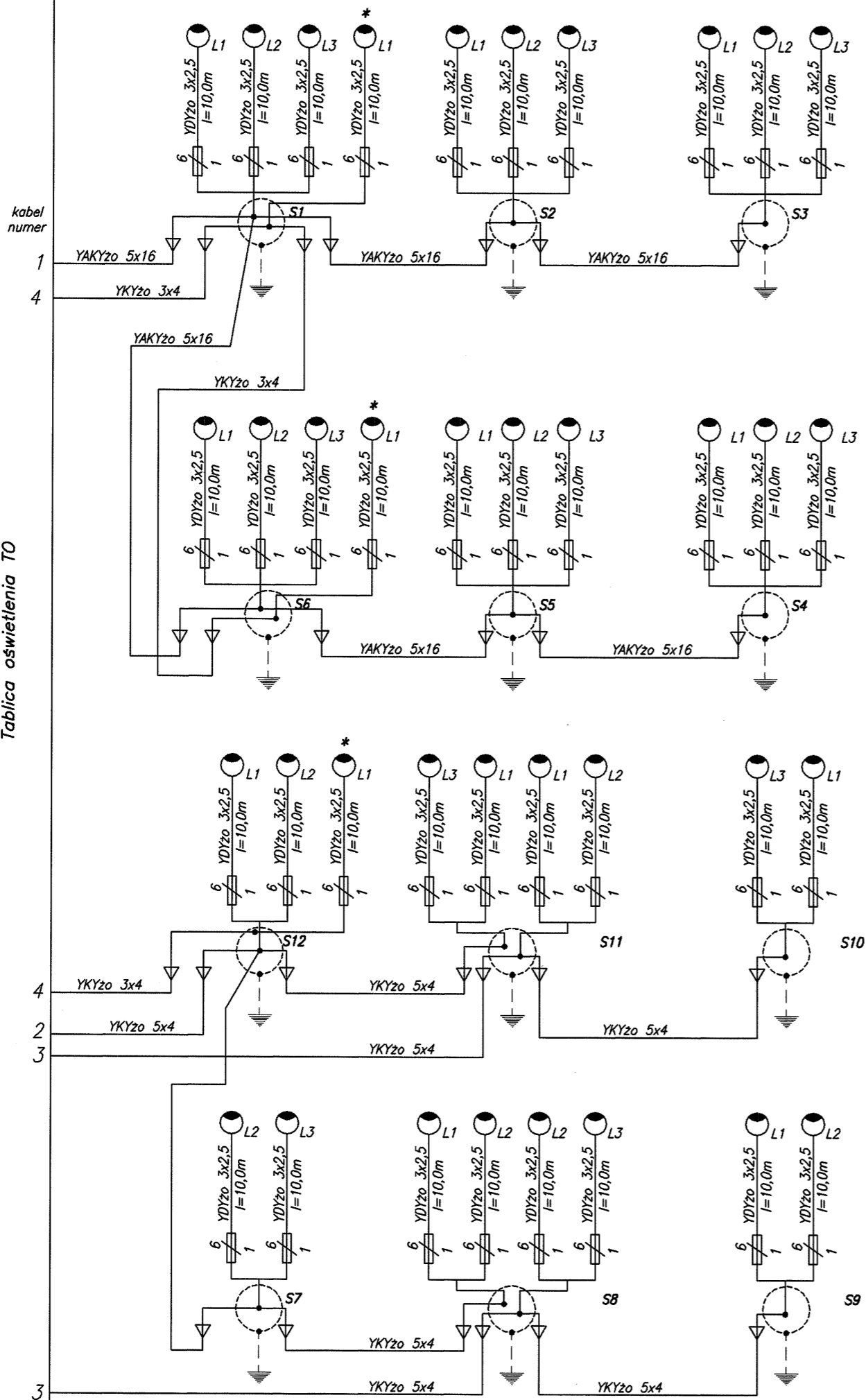


Tablica oświetlenia T0



UWAGI:

1. Proj. tablica oświetleniowa T0, w obudowie termoutwardzalnej wg katalogu ELMAT na typowym fundamencie, umieszczona w pokoju trenera
2. Numeracje słupów i kabli przyjęto dla celów opracowania.
3. Wprowadzenie kabli do słupów wykonać w rurach AROT  $\varnothing 50\text{mm}$
4. Oświetlenie zaprojektowano na słupach oświetleniowych typu MABO 09 wg katalogu firmy MABO wyposażonych w projektory z odbłyśnikiem szerokostrumieniowym OLYPIA 2 z lampą metalhalogenkową HI-T 400W wg katalogu Aga Light
5. Słupy S8 i S11 wyposażono w głowicę do zamontowania czterech projektorów. Słupy S1 do S6 wyposażono w głowicę do zamontowania trzech projektorów. Słupy S7, S9, S10, S12 wyposażono w głowicę do zamontowania dwóch projektorów. Na słupach S1, S6 i S12 zamocować dodatkowo oprawa oświetlela drogowego typ SGS 102 (Philips) z lampą SONT 100W do oświetlenia otoczenia budynku. Słupy S1, S6, S8, S11 i S12 dostosować do wprowadzenia dwu odrębnych linii oświetleniowych.
6. Wokół słupów oświetleniowych wykonać uziomy otokowe z bednarki Fe.Zn. 40x5 połączone ze sobą promieniowo i układane w gruncie w odstępach co 1m na głębokości 0,6 m do 1,4 m wzrastającej w miarę oddalania się od słupa. Rezystancja uziemienia Ruz  $\leq 10 \text{ om}$ .
7. Kable doprowadzone do słupa zakończyć głowicami typu IZK

CTRLPLUS ARCHITEKCI		UL. CYRYLA I METODEGO 6/2 71-541 SZCZECIN CTRLPLUS@ARCHITEKCI.PL	
INWESTYCJA	ADAPTACJA PROJEKTU TYPOWEGO "ORLIK 2012 - ZESPÓŁ BOISK SPORTOWYCH"		
ADRES	Świnoujście, ul. Tadeusza Kościuszki działka nr 287, 288, 289; obrob 8		
INWESTOR	Urząd Miasta Świnoujścia ul. Wojska Polskiego 1/5, 72-600 Świnoujście		
BRANZA	Instalacje elektryczne		
PROJEKTANT	tech. Bernard Milewski upr. bud. 275/Sz/86		
SPRAWDZIŁ	mgr inż. Aleksander Wiczorkiewicz upr. bud. 53/Sz/78		
OPRACOWAŁ			
SCHEMAT STRUKTURALNY OŚWIETLENIA			
DATA	05/2008	SKALA	1:500 NR RYS. 2