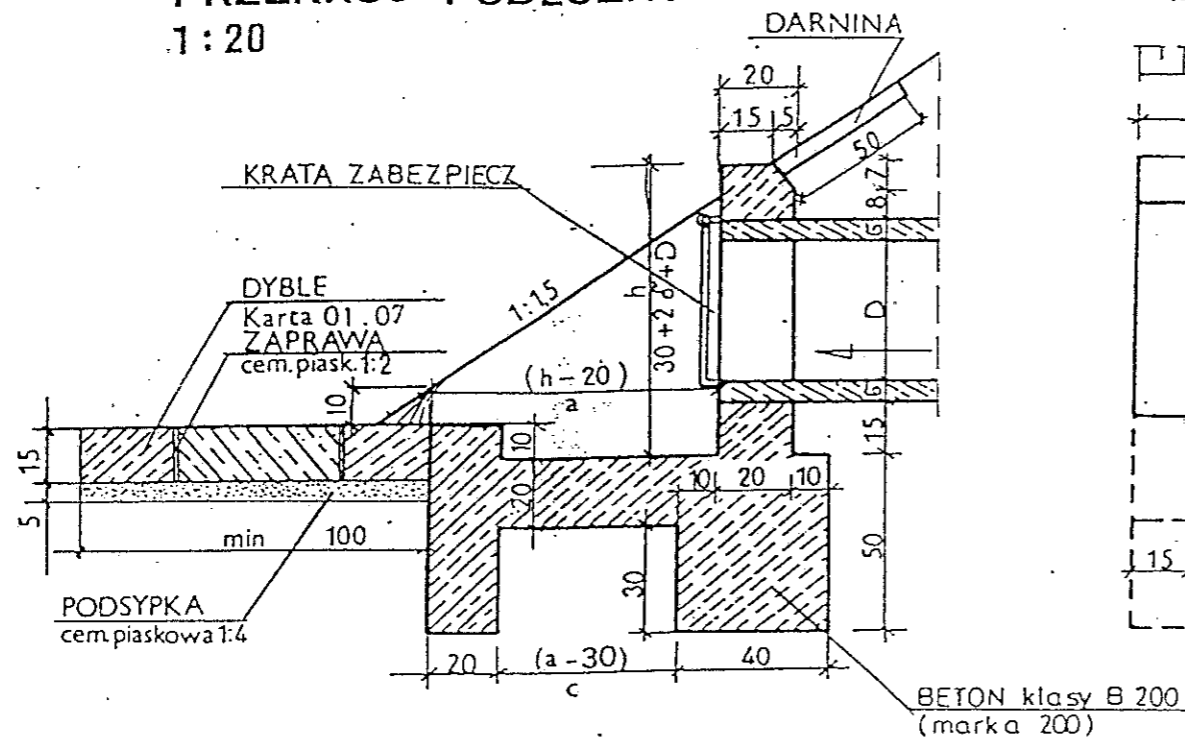
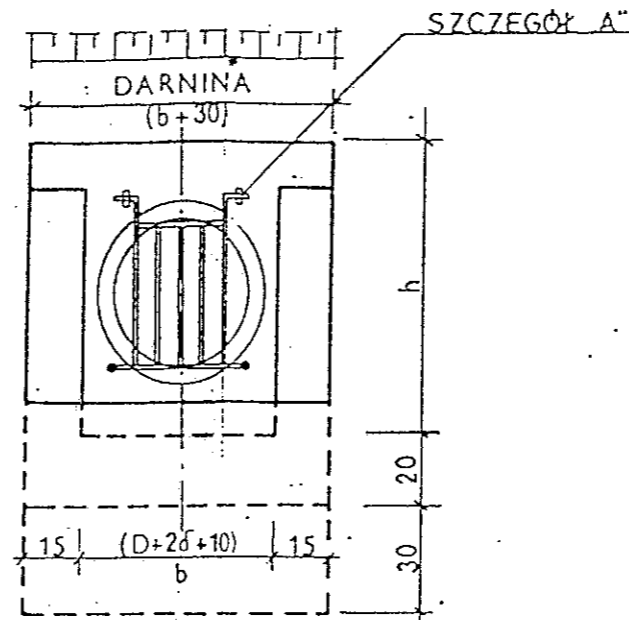


PRZEKRÓJ PODŁUŻNY
1:20



WIDOK OD CZOŁA



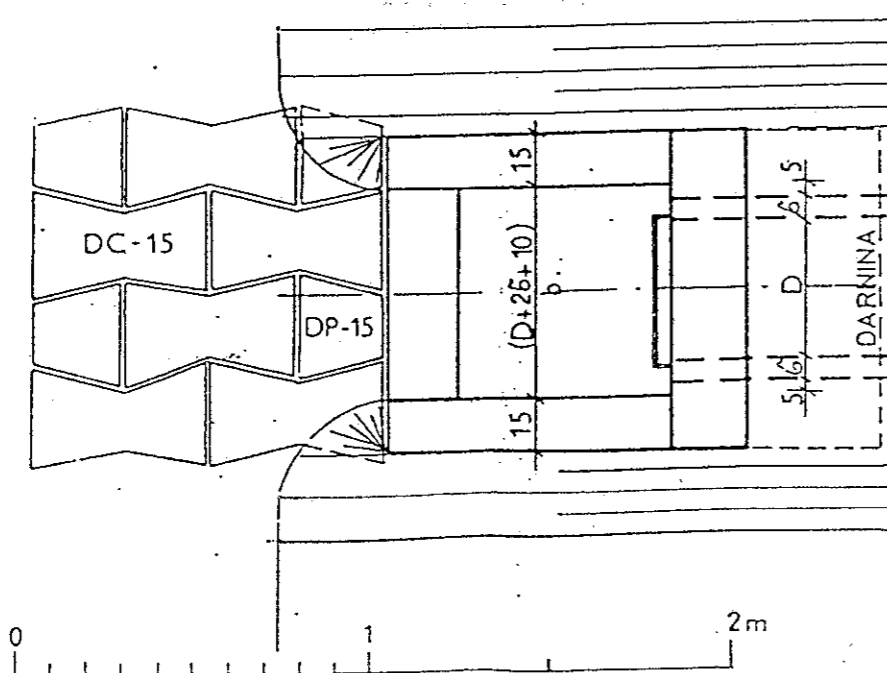
MATERIAŁY na 1 wylot

D kolekt. cm	beton m ³	dyble DC-15 DP-15 kg	stal ø14 kg	darnina m ²
40	0,59	6/4	2,42	0,4
50	0,73	6/4	2,90	0,5
60	0,90	6/4	4,11	0,56
80	1,17	6/4	6,29	0,68

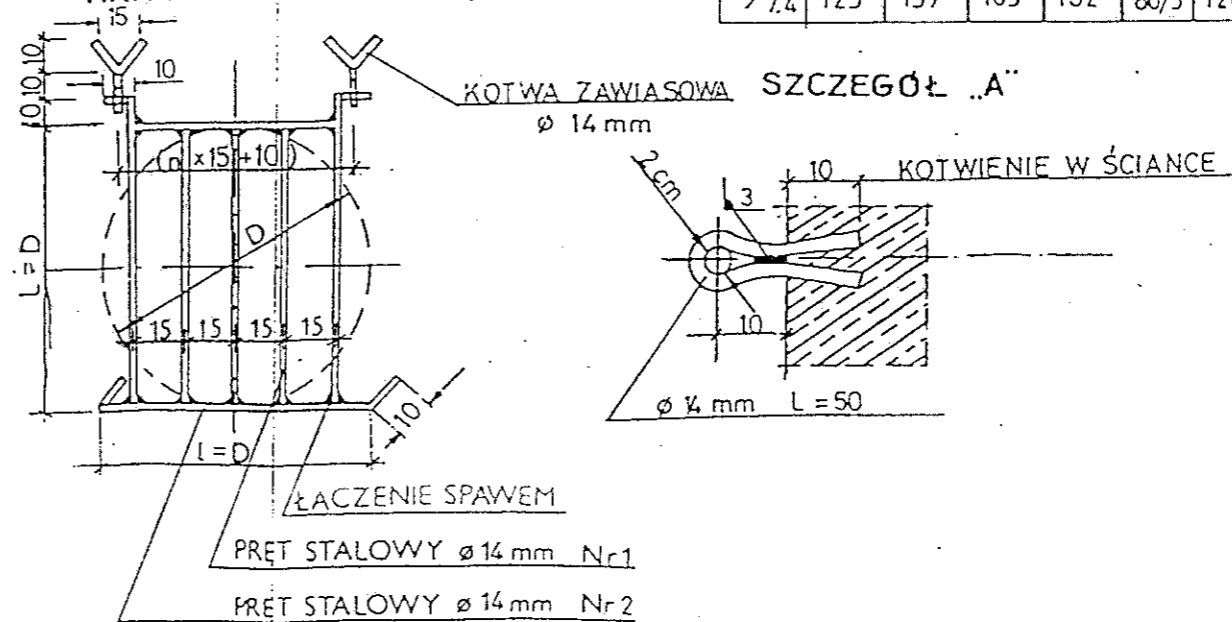
WYMIARY w cm

D/δ	h	a	b	c	długość pręta nr1/szt nr2	
40/4,2	78,2	87	58	62	40/3	80
50/5,0	90	105	70	80	50/3	90
60/5,8	102	123	82	98	60/4	100
80/7,4	125	157	105	132	80/5	120

WIDOK Z GÓRY
1:20



KRATA ZABEZPIECZAJĄCA



Tytuł rys.	WYLOT KOLEKTORA DESZCZOWEGO
Adres:	Świnoujście, ul. Kossaków dz. ew. nr 496, 468, 469/1, 240/7 obr. 4
Inwestor:	Gmina Świnoujście
Projektant:	inż. Czesław Nowakowski upr. 300/Sz/94
PROJEKTANT INSTAL. SANIT. I GAZ inż. Czesław Nowakowski upr. prof. nr 202/Sz/81 upr. prof. gaz 171/Sz/92 upr. prof. 300/Sz/94 Rys. nr 3 .	