

PROSANGAZ

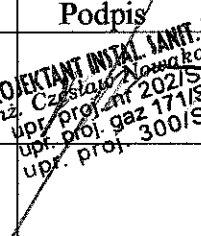
**BIURO PROJEKTÓW I NADZORU INSTALACJI SANITARNYCH
I GAZOWYCH „PROSANGAZ” S.C. W ŚWINOUJŚCIU
TEL. 32 79 665**

1

3

DOKUMENTACJA TECHNICZNA

- Temat::** Projekt budowlano – wykonawczy na przebudowę
kanalizacji deszczowej
- Adres:** Świnoujście, ul. Kossaków dz. ew. nr 496, 468, 469/1, 240/7
obr. 4
- Branża:** Technologiczna
- Inwestor:** Gmina Świnoujście
72-600 Świnoujście, ul. Wojska Polskiego

AUTORZY OPRACOWANIA			
L.p.	Imię i nazwisko	Nr uprawnień	Podpis
1.	inż. Czesław Nowakowski	300/Sz/94	 PROJEKTANT INSTAL. SANIT. I GAZ. inż. Czesław Nowakowski upr. prof. nr 202/Sz/81 upr. proj. gaz 171/Sz/92 upr. proj. 300/Sz/94

Wykonano:
Świnoujście, wrzesień 2007 r.

URZĄD MIASTA
ŚWINOUJŚCIA
Wydział Inżyniera Miast
ul. Wojska Polskiego 1/5
72-600 ŚWINOUJŚCIE
tel / fax 091/327 06 29
wym 94 / 11/07

SPIS TREŚCI

1. Opis techniczny
2. Warunki techniczne podłączenia
3. Zestawienie współrzędnych
4. Plan zagospodarowania terenu – rys. nr 1
5. Profil kanalizacji deszczowej - rys. nr 2
6. Rysunki montażowe studzienek rewizyjnych
7. Rysunki montażowe studzienek ściekowych pod wpusty żeliwne
8. Rysunek montażowy wylotu kanalizacji deszczowej do istniejącego zagłębienia terenowego

OPIS TECHNICZNY

**Temat: Przebudowa kanalizacji deszczowej w ul. Kossaków dz. ew. nr 496,
468, 469/1, 240/7 w Świnoujściu.**

1. Podstawa opracowania

- aktualny wtórnik mapy w skali 1:500,
- wizje lokalne w terenie,
- normy i przepisy dotyczące projektowania odwodnienia dróg PN-S-02204,
- uzgodnienia z inwestorem,
- Projektowanie sieci kanalizacyjnych. W. Błaszczyk,
- Kanalizacja miast. Poradnik Imhoff,
- Projektowanie kanalizacji z tworzyw sztucznych. Poradnik,
- Poradnik do projektowania „WODOCIĄGI I KANALIZACJA „,
- warunki techniczne wykonania i odbioru sieci kanalizacyjnych wydane przez COBRTI INSTAL.

2. Zakres i cel przedmiotu opracowania

Przedmiotem opracowania jest następujący zakres rzeczowy projektowanych do wykonania robót.

- | | |
|---|---------------------|
| - wykonanie kanalizacji deszczowej z rur o średnicy Ø 315 PVC SN.8. kl. „S” | L = 197,50 m |
| - wykonanie kanalizacji deszczowej z rur j.w. lecz Ø 160 | L = 57,00 m |
| Razem: | L = 254,50 m |
| - wykonanie wylotu deszczowego do istniejącego zagłębienia terenowego | – szt. 1 |

Celem projektowanej do przebudowy kanalizacji jest zapewnienie odprowadzenia wód deszczowych z nawierzchni pasa drogowego.

3. Stan istniejący odwodnienia

W ulicy Kossaków istnieje kanalizacja deszczowa oraz wpusty uliczne podłączone do studzienek chłonnych. Skuteczność istniejących studzienek chłonnych na odprowadzenie wód opadowych jest równa niemal zero.

W związku z powyższym zachodzi konieczność przebudowy kanalizacji deszczowej zmierzającej do skutecznego odwodnienia pasa drogowego.

4. Projektowana kanalizacja deszczowa

Przebudowa kanalizacji polega na podłączeniu istniejących i projektowanych wpustów do projektowanej kanalizacji deszczowej zakończonej wylotem w istniejącym zagłębieniu terenowym w pasie zadrzewionym przy ul. Wojska Polskiego..

Kanalizację deszczową projektuje się z rur DN.300 PVC SN.8. kl. „S”.

Przyłącza do wpustów projektuje się z rur j.w. lecz DN.150. Zastosować należy rury z pełnego PVC.

Przebieg kanalizacji deszczowej pokazano na planie zagospodarowania terenu rys. nr 1.

Na profilu podłużnym rys. nr 2 pokazano rzędne posadowienia przewodów, przekroje, spadki i rodzaje materiałów.

Rury należy układać na dobrze ustabilizowanej podsypce piaskowej z gruntu istniejącego. Po ułożeniu rur należy zastosować obsypkę ręczną do wysokości 30 cm. ponad wierzch rury.

Grunt w obrębie rury należy starannie zagęścić ubijakami drewnianymi.

Zwracam szczególną uwagę na podbicie rur w „pachwinach”.

Dalszą zasypkę można wykonać mechanicznie prowadząc stabilizację warstwami o grubości 25 ÷ 30 cm. Stabilizację gruntu w pobliżu istniejącego uzbrojenia podziemnego wykonać sposobem ręcznym.

Stopień zagęszczenia 97%.

Rury łączy się za pomocą uformowanego kielicha na każdej rurze oraz elastycznego pierścienia gumowego. Uszczelki zakłada się na bosym końcu rury w pierwszym rowku. Wnętrze kielicha jak i bosy koniec należy dokładnie oczyścić z zabrudzeń.

Przed montażem rur lub kształtek należy wewnętrzną stronę kielicha oraz zewnętrzną powierzchnię uszczelki gumowej posmarować cienką warstwą środka poślizgowego (płyn FF, pasta BHP).

Przyłącza do wpustów projektuje się z rur DN.150 SN.8.

Przejścia przez ścianki betonowe studzienek wykonać za pomocą kształtek przejściowych z uszczelką gumową (przejście elastyczne).

Na trasie kanalizacji projektuje się studnie betonowe Ø 1200 BS z osadnikami o głębokości 0,5 m oraz pokrywami żeliwnymi Ø 600 (40T) zgodnie z PN-92/B-10729. Kanalizacja. Studzienki kanalizacyjne. Studnie należy wykonać z kręgów łączonych na uszczelki gumowe.

Po zmontowaniu konkretnego odcinka kanalizacji z przyłączami należy wykonać próbę szczelności zgodnie z PN-92/B-10735. Kanalizacja. Przewody kanalizacyjne. Wymagania i badania przy odbiorze.

Zasyпки rurociągów dokonać warstwami 25 cm z odpowiednią stabilizacją. Stopień zagęszczenia 97%.

Przy równoległym prowadzeniu przewodów stosować następujące odległości od pozostałego uzbrojenia podziemnego:

- od gazociągów: 1,00 m.
- od sieci wodociągowej: 1,00 m.
- od kabli energetycznych : 0,70 m.
- od kabli telekomunikacyjnych: 0,60 m.

Całość robót wykonać zgodnie z warunkami technicznymi i odbioru sieci wodociągowych wydane przez COBRTI INSTAL.

Przestrzegać przepisów bhp przy prowadzeniu robót ziemnych zgodnie z aktualnymi przepisami.

Po zakończeniu robót ziemnych należy odtworzyć istniejącą nawierzchnię.

Zwracam uwagę, że przed rozpoczęciem robót należy uzyskać zgodę z Urzędu Miejskiego na zajęcie pasa drogowego.

5. Warunki gruntowo – wodne

Na podstawie wykonywanych w tym rejonie robót sieciowych stwierdzam, że warunki gruntowo – wodne są korzystne.

Występują grunty piaszczysto - gliniaste kat. II i III. Poziom wody gruntowej występuje poniżej dna projektowanych przewodów.

6. Roboty drogowe

Na trasie projektowanej kanalizacji deszczowej występuje nawierzchnia asfaltowa, z trylinki, z polbruku i nawierzchnia ziemna. Chodniki wykonane są z płytek betonowych. Po wykonanych robotach nawierzchnię należy odtworzyć.

7. Roboty ziemne

Ze względu na uzbrojenie podziemne zakłada się, że 70% robót ziemnych będzie wykonane ręcznie a 30% mechanicznie. Roboty ziemne należy wykonywać zgodnie z PN-B10736. Roboty ziemne.

Wykopy wykonywać o ścianach pionowych umocnionych wypraskami stalowymi. Zasypanie kanału należy rozpocząć od równomiernego obsypania rur z boków, z dokładnym ubiciem ziemi i warstwami grubości 10 - 20 cm, drewnianymi ubijakami o dopasowanym do potrzeb, kształcie i ciężarze 2,5 - 3,5 kg. Do zasypu należy używać gruntów sypkich, mało spoistych nie zawierających kamieni, oraz torfu i pozostałości materiałów budowlanych, wolnych od humusu i korzeni.

Zасыpywanie należy wykonać ostrożnie, aby nie uszkodzić rur.

Niedopuszczalne jest zасыpywanie mechaniczne na odcinku strefy niebezpiecznej tj. strefy do 50 cm ponad wierzch rury.

Roboty ziemne wykonać sposobem ręcznym i mechanicznym.

Zасыpkę wykopu powyżej warstwy ochronnej wykonać należy piaskiem zasypowym (warstwami) z jednoczesnym zagęszczeniem każdej warstwy. Zасыpywanie wykopów podczas mrozów jest niedopuszczalne, bez uprzedniego rozmrożenia ziemi. Zagęszczenie gruntu wykonać zgodnie z wymogami Zarządcy Drogi, ale nie mniej jak poniżej.

Minimalne wartości wskaźnika zagęszczenia gruntu w nasypach

Strefa korpusu	Minimalna wartość Is:
1	2
Górna warstwa o grubości 20 cm	1,00
Niżej leżące warstwy nasypu do głębokości od niwelety robót ziemnych 0,2-1,2 m	0,97
Warstwy nasypu na głębokości od niwelety robót ziemnych poniżej 1,2 m	0,97

8. Rozbiórka umocnienia ścian wykopu

Jednocześnie z zасыpywaniem kanału należy stopniowo prowadzić rozbiórkę umocnienia.

Przy zwalnianiu rozpór należy możliwie unikać wstrząsów w otaczającym gruncie. W miejscach zagrożonych wyjmuje się po 1 wyprasce z obydwu stron wykopu. W gruntach spoistych można prowadzić rozbiórkę 3-4 wyprasek od razu.

9. Próba szczelności

Przewody powinny być poddane badaniom w zakresie szczelności na eksfiltrację ścieków do gruntu i infiltrację wód gruntowych do kanału. Próby szczelności wykonać zgodnie z PN-92/B-10735 „Kanalizacja. Przewody kanalizacyjne. Wymagania i Badania przy odbiorze”.

Szczególną uwagę należy zwrócić na:

- odpowiednie przygotowanie odcinka kanału między studzienkami,
- przy badaniu na eksfiltrację, zwierciadło wody gruntowej powinno być obniżone o co najmniej 0,50 m poniżej dna wykopu oraz poziom zwierciadła wody w studziencie położonej wyżej powinien mieć rzędną co najmniej o 0,50 m, w stosunku do rzędnej terenu w miejscu studzienki niższej.

Po ustabilizowaniu się zwierciadła wody w studzienkach, nie powinno być ubytku wody w studziencie położonej wyżej w czasie:

- 30 min. na odcinku o długości do 50 m,
- 60 min. na odcinku o długości ponad 50 m,
- podczas badania na infiltrację nie powinno być napływu wody do kanału w czasie trwania obserwacji, jak przy badaniu na eksfiltrację.

Wyniki prób szczelności powinny być ujęte w protokołach podpisanych przez przedstawicieli wykonawcy, nadzoru inwestycyjnego.

10. Odwodnienie wykopów na czas prowadzenia robót

Ze względu na to, że woda gruntowa występuje poniżej dna projektowanych przewodów nie zachodzi konieczność odwodnienia wykopów.

11. Organizacja ruchu drogowego na czas prowadzenia robót

Ze względu na możliwość dojazdu do wszystkich posesji roboty można wykonywać na całej szerokości ulicy. W trakcie robót należy bezwzględnie zapewnić dojazd do każdej posesji. Wykopy należy odpowiednio zabezpieczyć a w nocy dodatkowo oświetlić.

Na zamknięcie części pasa drogowego należy uzyskać zgodę z Urzędu Miasta. Projekt organizacji ruchu na czas budowy obciąża wykonawcę robót.

12. Obliczenie ilości wód opadowych

Założenia:

- natężenie deszczu: 130 l/s · ha
- współczynnik spływu: $\Psi = 0,80$
- powierzchnia spływu: 0,22
- czas trwania deszczu: 10 minut
- częstotliwość występowania powyższego deszczu: $c = 2$ lata

$$Q_{\max} = 130 \cdot 0,8 \cdot 0,22 = 22,88 \text{ l/s}$$

Przy czasie trwania deszczu wynoszącym 10 minut ilość wód opadowych, którą należy w ciągu 10 minut odprowadzić do zagłębienia terenowego wyniesie:

$$Q_{10} = 22,88 \cdot 10 \cdot 60 = 13728,00 \text{ l} = 13,728 \text{ m}^3$$

13. Uwagi końcowe

Na odbiór końcowy należy przygotować n/w dokumenty budowy:

- dziennik budowy,
- dokumentację powykonawczą,
- protokoły z prób szczelności,
- inwentaryzację geodezyjną,
- atesty o dopuszczalności rur do stosowania w budownictwie.

Roboty należy prowadzić pod nadzorem osoby posiadającej odpowiednie uprawnienia.

PROJEKTANT INSTAL. SANIT. I GAZ
inż. Czesław Nowakowski
upr. proj. w 202/Sz/81
upr. proj. gaz 171/Sz/92
upr. proj. 300/Sz/94

PROJEKTOWY I NADZORU
INSTALACJI SANIT. I GAZ
"OJSA I GAZ" S.C.
ul. Sytuacji 3, 71-013 Św. 4, tel. 32 79 866
72-600 Świnoujście

OŚWIADCZENIE

Dotyczy: **przebudowy kanalizacji deszczowej w ul. Kossaków dz. ew. nr 496, 468, 469/1, 240/7w Świnoujściu.**

Oświadczam, że niniejszy projekt budowlany został opracowany zgodnie z obowiązującymi przepisami oraz zasadami wiedzy technicznej.

PROJEKTANT INSTAL. SANIT. I GAZ
inż. Czesław ~~Nowakowski~~
upr. proj. nr 202/Sz/81
upr. proj. gaz 171/Sz/92
upr. proj. /300/Sz/94

Świnoujście 31.08.2007r.

OPINIA ZUDP Nr 219/2007

Przedmiot uzgodnienia :Projekt techniczny na przebudowę kanalizacji deszczowej ulicy Kossaków w Świnoujściu.

Inwestor : Gmina Miasto Świnoujście
72-600 Świnoujście , ul. Wojska Polskiego1/5

Projektant : „PROJSANGAZ „
72-600 Świnoujście ul. Konstytucji 3 Maja 8a/4
inż. Czesław Nowakowski nr upr. 300/Sz/94

Zlecenie z dnia: 16.08.2007 r.

Data wpływu zlecenia do Zespołu : 16.08.2007 r.

znak: 787/ 2007

Przedłożony projekt wykonano na wtórniku zaewidencjonowanym w M.O.D.G i K w Świnoujściu pod nr **KERG -528/2007** .

Uzgodniono na podstawie art.27 ustawy z dn.17 maja 1989r *Prawo Geodezyjne i Kartograficzne* (jednolity tekst Dz.U.Nr 100 poz.1086 z 2000r), przepisów rozdziału 3 Rozporządzenia Ministra Rozwoju Regionalnego i Budownictwa z dn. 2 kwietnia 2001r w sprawie geodezyjnej sieci uzbrojenia terenu oraz zespołów uzgadniania dokumentacji projektowej (Dz.U.Nr 38 poz.455).

Zespół Uzgadniania Dokumentacji Projektowej w Świnoujściu

opiniuje pozytywnie lokalizację obiektu położonego j.w.

Uwagi i zalecenia :

1 Stałych członków Zespołu

Urząd Miasta Świnoujścia –Wydział Architektury i Budownictwa

Uzgodniono bez uwag dnia 31.08.2007 r.

Urząd Miasta Świnoujścia – Wydział Inżyniera Miasta

Uzgodniono bez uwag dnia 31.08.2007 r.

Powiatowy Inspektorat Nadzoru Budowlanego w Świnoujściu

Uzgodniono bez uwag dnia 29.08.2007 r.

2. Konsultantów Zespołu

ENEA Operator Sp. z o.o. - Rejon Dystrybucji Międzyzdroje

1. Przy zbliżeniach, skrzyżowaniach z urządzeniami elektroenergetycznymi należy:
 - zachować normatywną odległość
 - prace ziemne wykonywać ręcznie z zachowaniem szczególnej ostrożności
2. Na 7 dni przed rozpoczęciem prac ziemnych zgłosić je do PE Świnoujście.
3. W razie niemożności zachowania normatywnych odległości od kabli ENEA S.A. należy zastosować na nich osłony otaczające z tworzywa sztucznego.

Uzgodnienie z dnia 20.08.2007 r.

Telekomunikacja Polska S.A. Pion Sieci

Uzgodniono bez uwag dnia 16.08.2007 r. nr 471/2007.

UWAGA: Prace ziemne w miejscach kolizji i zbliżeń z siecią telekomunikacyjną wykonać ręcznie zgodnie z PN, wyłącznie pod nadzorem pracownika TP S.A.

Zakład Gazowniczy w Szczecinie

Uzgodniono z uwagą dnia 14.08.2007 r.

- Zachować obowiązujące odległości od sieci gazowej.

Zakład Wodociągów i Kanalizacji Sp. z o.o.

Uzgodniono bez uwag dnia 30.08.2007 r.

Przedsiębiorstwo Energetyki Ciepłej Sp. z o.o.

Uzgodniono bez uwag 31.08.2007 r. nr 251/VIII/2007



Zgodę na wejścia na teren drogowy oraz w przypadku kolizji z drzewami, zgodę na ewentualną wycinkę drzew, uzyskać należy indywidualnie z odpowiednim organem.

Przedłożony projekt został przez Zespół zaopiniowany z zachowaniem w/w uwag, założeń oraz warunków podanych w decyzjach przedstawionych w ZUDP.

Uzgodnienie niniejsze jest opinią techniczną i nie zastępuje pozwolenia na budowę wydawanego zgodnie z obowiązującymi przepisami Prawa Budowlanego.

Niniejsza opinia w sprawie uzgodnienia usytuowania projektowanych sieci uzbrojenia terenu ważna jest 3 lata od dnia jej wydania z zastrzeżeniem § 13 ust.2, w/w Rozporządzenia.

Uzgodnienie niniejsze nie dotyczy odniesienia projektowanych lokalizacji przewodów do sieci uzbrojenia o charakterze zastrzeżonym. Uzgodnienia w tym zakresie należy uzyskać w Wojewódzkim Sztapie Wojskowym w Szczecinie.

Wszystkie punkty osnowy geodezyjnej wyszczególnione w klauzuli informacyjnej wtórnika, a mianowicie nr 1122, 1125, 1125/119, 1126 - podlegają ochronie i zgodnie z projektem winny być zabezpieczone na czas trwania budowy lub przeniesione w inne miejsce przez jednostkę wykonawstwa geodezyjnego na koszt inwestora.

Z up. PREZYDENTA WŁAŚCI

Barbara Wątrzycka
Przewodniczący ZUDP

Po zapoznaniu się z treścią opinii, uzgodnioną dokumentację wraz z opinią otrzymałem(am).

Świnoujście dnia.....

czytelny podpis.....

Protokół roboczy Nr 218/2007

Uzgodnienia Dokumentacji Projektowej

Przedmiot uzgodnienia Treść Kanalizacji deszczowej
w ul. Kossakow w Świnoujściu

Dla

Na zlecenie z dnia 16.08.2007 r. znak F 97/2007

Data wpływu zlecenia do Zespołu 16.08.2007 r.

Zespół Uzgadniania Dokumentacji Projektowej w Świnoujściu stwierdza, że obiekt położony:

5-cie ul. Kossakow

podlega uzgodnieniu w następujących branżach :

1.	Wydział Architektury i Budownictwa	URZĄD MIASTA Świnoujście Wydział Architektury i Budownictwa ul. Wojska Polskiego 1/5 72-600 SWINOUJŚCIE 321-31-02 mgr inż. arch. Paweł Pelt INSPEKTOR <i>[Signature]</i> uzgodniono p.u. 31.08.2007.
2.	Wydział Inżyniera Miasta	URZĄD MIASTA ŚWINOUJŚCIA Wydział Inżyniera Miasta ul. Wojska Polskiego 1/5 72-600 SWINOUJŚCIE tel./fax 091/327 06 29 mgr inż. Rafał Łysak GŁÓWNY SPECJALISTA <i>[Signature]</i> Uzgodniono bez uwag 31.08.2007.
3.	Powiatowy Inspektorat Nadzoru Budowlanego	<i>Uzgodniono bez uwag</i> POWIATOWY INSPEKTOR NADZORU BUDOWLANEGO w Świnoujściu <i>[Signature]</i> mgr inż. architekt Monika Mizńska 29.08.07.
4.	Przedsiębiorstwo Energetyki Ciepłej Sp. z o.o.	PRZEDSIĘBIORSTWO ENERGETYKI I CIEPŁEJ Sp. z o.o. 72-600 Świnoujście, ul. Daszyńskiego 2 tel./fax (097) 321-55-24, 321-36-18 Uzgodnienie z dnia <u>31.08.07</u> Nr <u>251/114/07</u> bez uwag inż. Ryszard [Signature]

Urząd Wojewódzki
w Szczecinie

Szczecin, dnia16.12..... 19.94. r

Nr ewid. ..300/Sz/94...

STWIERDZENIE PRZYGOTOWANIA ZAWODOWEGO

do pełnienia samodzielnych funkcji technicznych w budownictwie

Na podstawie § 1 ust. 5, § 5 ust.1, § 7
oraz § 13 ust.1 pkt ...⁴ lit. a... rozporządzenia Ministra Gospodarki Tereno-
wej i Ochrony Środowiska z dnia 20 lutego 1975 r. w sprawie samodzielnych
funkcji technicznych w budownictwie (Dz.U. Nr 8, poz. 46) oraz rozporządze-
nia Ministra Gospodarki Przestrzennej i Ludownictwa z dnia 18 lipca 1991 r.
(Dz.U. Nr 69 poz. 299) - stwierdza się, że

Pan/Pani inż. urzędzeń sanitarnych NOWAKOWSKI Czesław

urodzony/a dnia 4 lipca 1944 r. w Siedlimowie

posiada przygotowanie zawodowe do wykonywania samodzielnej funkcji

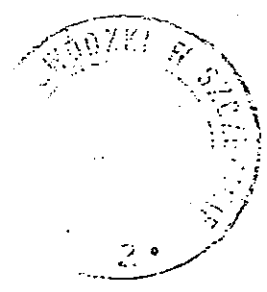
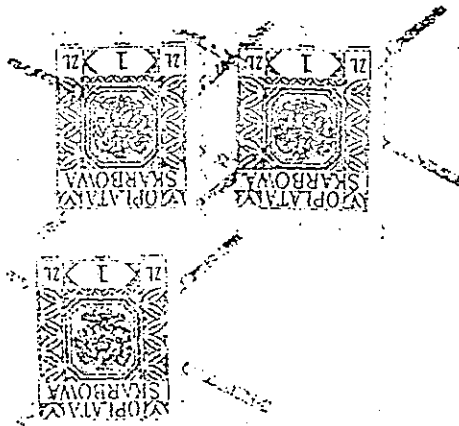
projektanta i kierownika budowy i robót

w specjalności instalacyjno-inżynieryjnej w zakresie sieci

wodociągowych i kanalizacyjnych

oraz jest upoważniony/a do:

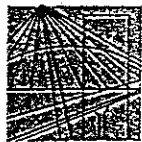
- 1/ sporządzania projektów sieci wodociągowych i kanalizacyjnych
- 2/ kierowania, nadzorowania i kontrolowania budowy i robót,
kierowania i kontrolowania wytwarzania konstrukcyjnych
elementów sieci oraz oceniania i badania stanu technicznego
w zakresie sieci wodociągowych i kanalizacyjnych.



Z UP. WOJEWODY
mgr inż. Jerzy Czapkowski
Dyrektor Wydziału
Budownictwa i Inżynierii

ZA ZGODNOŚĆ
Z OBYCZAJOWYM
PROJEKTANT INSTALACJI I GAZ
inż. Czesław Nowakowski
upr. proj./nr 202/Sz/81
upr. proj./gaz 171/Sz/92
upr. proj. 300/Sz/94

(pieczęć okrągła)



ZACHODNIOPOMORSKA OKRĘGOWA
IZBA INŻYNIERÓW BUDOWNICTWA
70-656 Szczecin, ul. Energetyków 9
tel./fax: (091) 462-44-40; (091) 489 8410÷12
www.zap.home.pl e-mail: zap@home.pl



Sz. P.
NOWAKOWSKI Czesław
ul.Konstytucji 3 Maja 8a / 4
72-600 ŚWINOUJŚCIE

ZAŚWIADCZENIE

Pan(i) **NOWAKOWSKI Czesław**, kod identyfikacyjny **ZAP/IS/3413/02**, zamieszkały(a) **72-600 ŚWINOUJŚCIE ul.Konstytucji 3 Maja 8a / 4**, jest członkiem Zachodniopomorskiej Okręgowej Izby Inżynierów Budownictwa oraz posiada wymagane ubezpieczenie od odpowiedzialności cywilnej.

Niniejsze zaświadczenie jest ważne od dnia: **2007-01-01**
do dnia: **2007-12-31**

Szczecin, dnia 2006-12-07



Zachodniopomorska Okręgowa
Izba Inżynierów Budownictwa
Przewodniczący Rady Okręgowej
[Signature]
mgr inż. **Mieczysław Otarzewski**

**ZA ZGODNOŚĆ
Z ORYGINAŁEM**


PROJEKTANT INSTALACJI I GAZ
inż. **Czesław Nowakowski**
upr. proj. nr 202/Sz/81
upr. proj. gaz 171/Sz/92
upr. proj. 300/Sz/94

BIURO PROJEKTÓW I NADZORU
 INSTALACJI SANIT. I GAZ
"PROJSANGAZ" S.C.
 ul. Konstytucji 3 Maja 8a/4, tel. 32 79 665
 72-600 Świnoujście

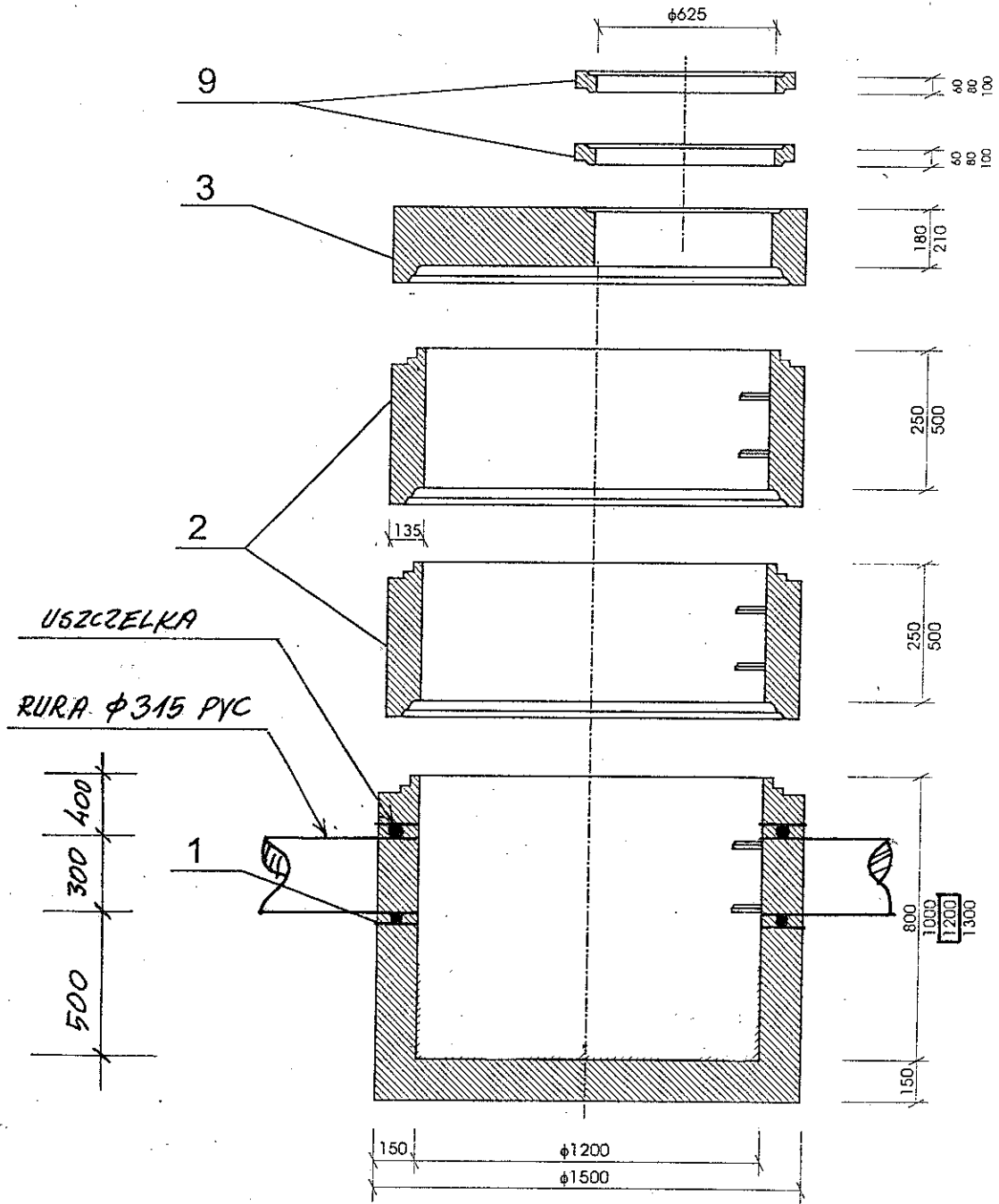
Zestawienie współrzędnych
 na przebudowę kanalizacji deszczowej w Świnoujściu, ul. Kossaków
 dz. ew. nr 496, 468, 469/1, 240/7 obr. 4

Nr punktu	x	y
SD.1	6039770,00	3318818,50
SD.2	6039738,50	3318793,00
SD.3	6039723,50	3318781,00
SD.4	6039689,50	3318753,20
SD.5	6039675,00	3318741,50
SD.6	6039648,50	3318719,50
SD.7	6039637,00	3318711,00
WYLOT	6039624,00	3318689,00
WD.1	6039775,50	3318818,50
WD.2	6039773,00	3318822,00
WD.3	6039743,50	3318792,50
WD.4	6039740,50	3318796,00
WD.5	6039728,00	3318778,00
WD.6	6039724,00	3318783,00
WD.7	6039693,50	3318751,00
WD.8	6039690,50	3318755,50
WD.9	6039678,50	3318740,00
WD.10	6039676,00	3318743,50
WD.11	6039656,50	3318721,50
WD.12	6039653,50	3318726,00
WD.13	6039654,50	3318716,00
WD.14	6039648,50	3318724,50

Karta rejestracyjna informatycznej kopii mapy (wtórnika)

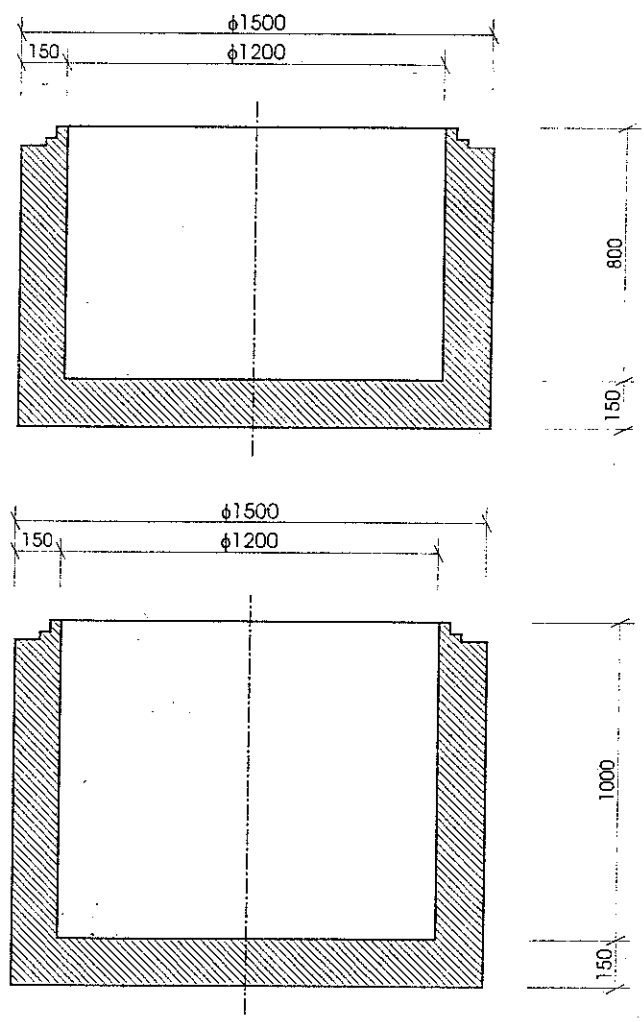
Obiekt: m. Świnoujście ul. Kossaków. Obręb 4, działka 269. KERG: 528/07	„GEOMAPA” s.c. ul. Woj. Polskiego 1/2 tel. 502-303-859 72-600 Świnoujście (Jednostka wykonawstwa geodezyjnego)
	Wpisano do rejestru wtórników w:
Informacje dodatkowe: 1. Wykonano z arkuszy mapy zasadniczej w skali 1:500 – 330. 221. 0511, 0512, 0513, 0514. Przekazano dyskietkę z plikiem - 528/07 tif, taf, dwg. Uzupełniono o nowe i rozpoczęte realizacje obiektów kubaturowych.	<div style="border: 1px solid black; padding: 5px;"> <p style="text-align: center; margin: 0;">BIURO GEODEZYI MIASTA W ŚWINOUJŚCIU Miejski Ośrodek Dokumentacji Geodezyjnej i Kartograficznej</p> <p style="font-size: small; margin: 0;">W obszarze oznaczonym linią dokonano aktualizacji treści mapy zasadniczej. Dokumenty z pomiaru uzupełniającego przyjęto do zasobu powiatowego w dniu 1.4. S.I.E. 2007 ewidencjonowano pod nr 528/07</p> <p style="font-size: small; margin: 0;">Niniejsza mapa może służyć do celów projektowych.</p> <p style="font-size: small; margin: 0;">Projektowane obiekty budowane wymagające pozwolenia na budowę podlegają wytyczeniu i inwentaryzacji przez jednostki uprawnione do wykonywania prac geodezyjnych.</p> <p style="font-size: small; margin: 0;">Świnoujście ...1.4. S.I.E. 2007</p> <p style="text-align: right; margin: 0;"> <small>PREZYDENTA MIASTA</small> <i>Jan Bartkowski</i> <small>Urząd Miejski w Świnoujściu</small> <small>ODDZIAŁ GEODEZYJNY</small> </p> </div>
Uzbrojenie podziemne opracowano na podstawie: 1. Pośredniego ustalenia przebiegu aparaturą elektromagnetyczną – z litera A 2. Bezpośrednich pomiarów powykonawczych - bez litery i w związku z tym w części 1 i 2 nie gwarantuje się kompletności, a dokładność kartometryczna jest niższa od dokładności kartometrycznej mapy.	
Na terenie objętym niniejszym wtórnikiem projektów ZUDP – 200/04.	Kierownik jednostki wykonawstwa geodezyjnego: <div style="text-align: center;"> Jan Bartkowski  Imię, nazwisko, podpis </div>
Aktualność wtórnika na dzień: 09.08.2007 r.	Karta 1/2

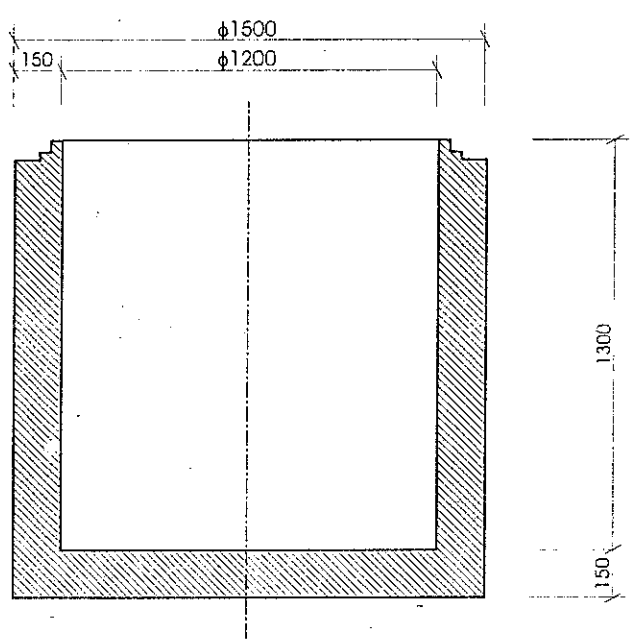
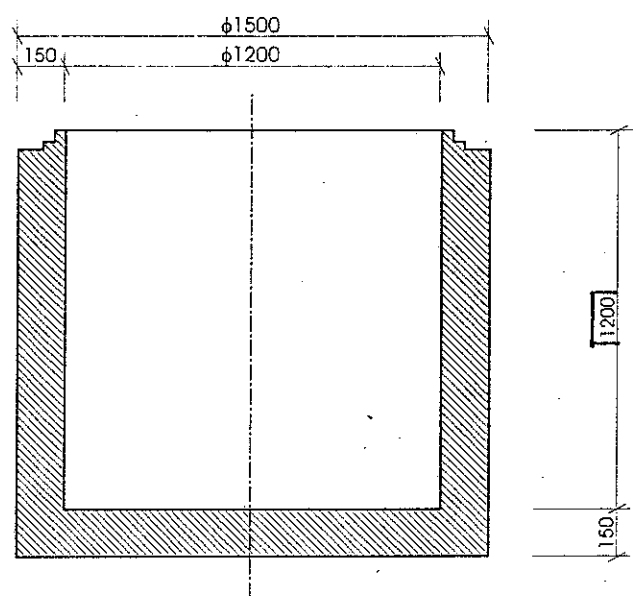
STUDZIENKI KANALIZACYJNE typ BS 1200/II,
wersja D1, D2, D3, D4



SPECYFIKACJA ELEMENTÓW PREFABRYKOWANYCH

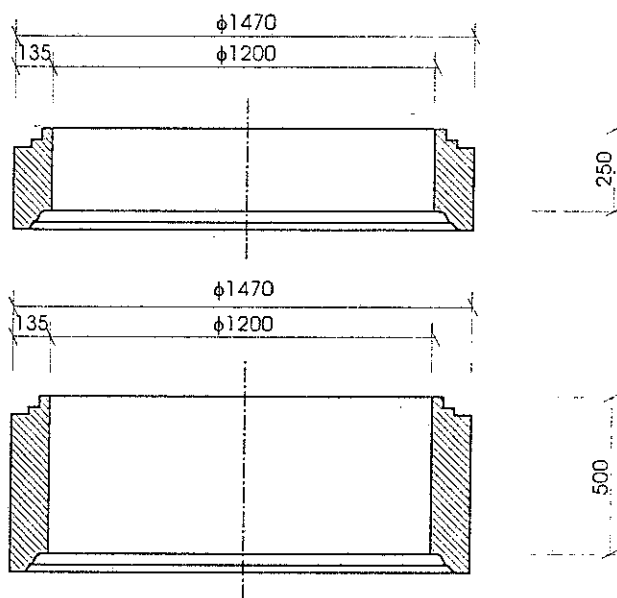
1. DNO STUDZIENKI BETONOWE $\phi 1200$





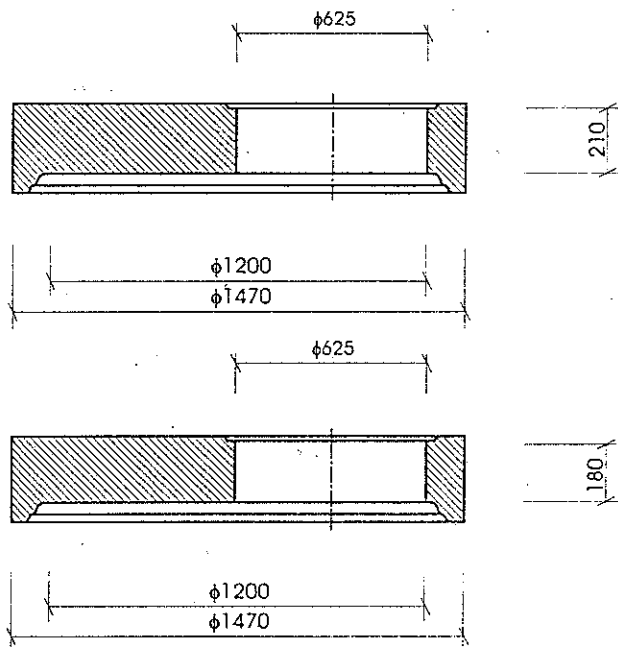
Poz. specyfikacji	Symbol handlowy	Wymiar elementu d x h (mm)	Masa (kg)
1.1	D1	1200 x 800	1851
1.2	D2	1200 x 1000	2162
1.3	D3	1200 x 1200	2467
1.4	D4	1200 x 1300	2620

2. KRĘGI BETONOWE $\phi 1200$



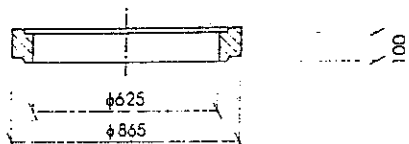
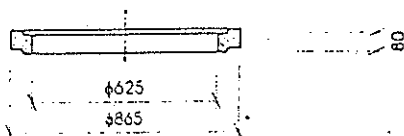
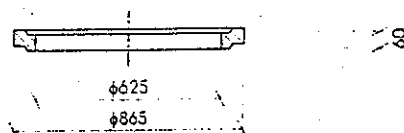
Poz. specyfikacji	Symbol handlowy	Wymiar elementu d x h (mm)	Masa (kg)
2.1	SR - 04	1200 x 250	340
2.2	SR - 05	1200 x 500	680

3. PŁYTY POKRYWOWE ŻELBETOWE



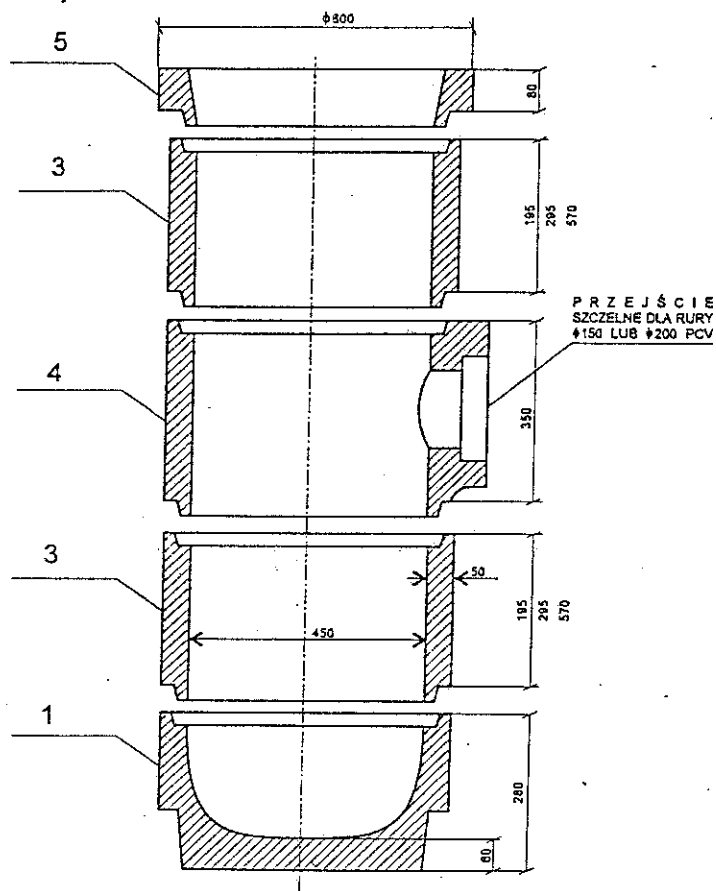
Poz. specyfikacji	Symbol handlowy	Wymiar elementu d/d _o x h (mm)	Masa (kg)
3.1	KP - 02	1200/625 x 210	859
3.2	AP - 03	1200/625 x 180	740

8. PIERŚCIENIE DYSTANSOWE BETONOWE



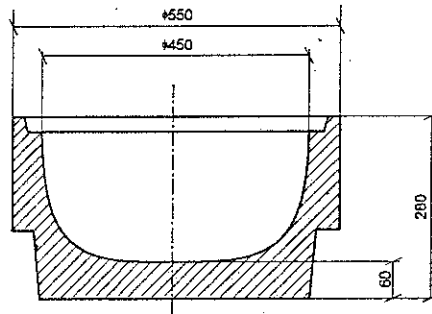
Poz. specyfikacji	Symbol handlowy	Wymiar elementu $d_w \times h$ (mm)	Masa (kg)
8.1	AR-01	625 x 60	40
8.2	AR-02	625 x 80	54
8.3	AR-03	625 x 100	67

BETONOWE STUDZIENKI ŚCIEKOWE DO WPUSTÓW ULICZNYCH



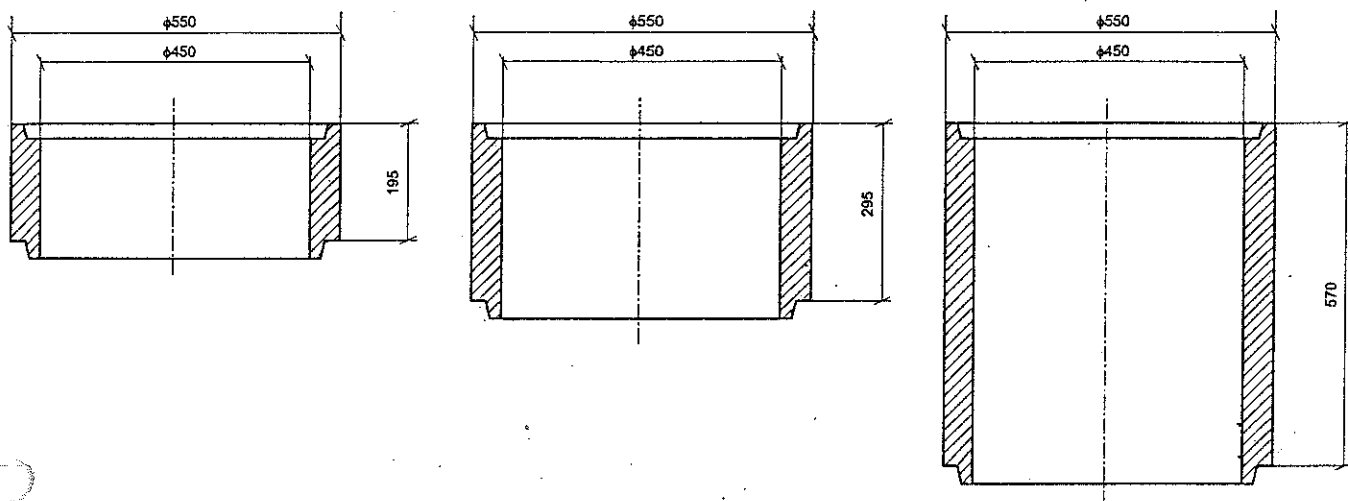
SPECYFIKACJA ELEMENTÓW PREFABRYKOWANYCH

1. DNO OSADNIKOWE



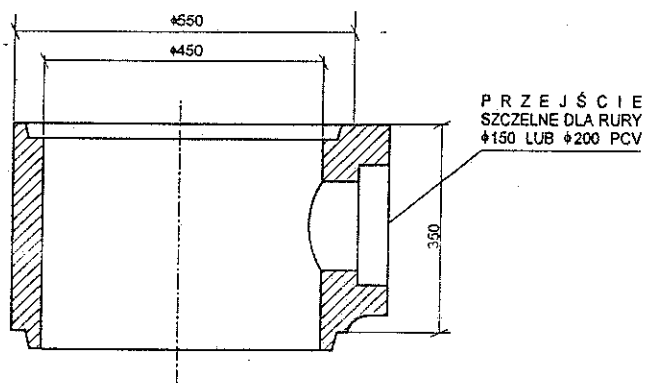
Poz. specyfikacji	Symbol	Średnica wewnętrzna (mm) <i>d_i</i>	Grubość ściany (mm) <i>s</i>	Wysokość całkowita (mm) <i>h</i>	Masa (kg)
1.1	D.O.	450	50	280	70

3. KRAŻKI POŚREDNIE



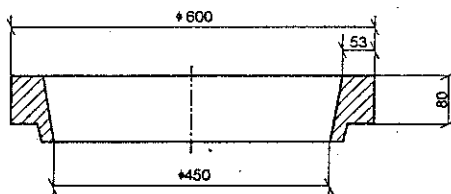
Poz. specyfikacji	Symbol krawka pośredniego	Średnica wewnętrzna (mm) d_i	Grubość ściany (mm) s	Wysokość (mm) h	Masa (kg)
3.1	K 1	450	50	195	40
3.2	K 2	450	50	295	60
3.3	K 3	450	50	570	110

4. ELEMENT PRZYŁĄCZENIOWY



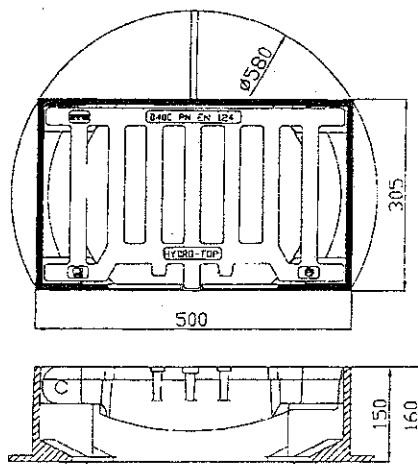
Poz. specyfikacji	Symbol	Średnica wewnętrzna (mm) d_i	Grubość ściany (mm) s	Wysokość całkowita (mm) h	Masa (kg)
4.1	E.P.	450	50	350	80

5. PIERŚCIEŃ REDUKCYJNY



Poz. specyfikacji	Symbol	Średnica zewnętrzna (mm) d_z	Wewnętrzna średnica robocza (mm) d_i	Wysokość (mm) h	Masa (kg)
5.1	P.R.	600	450	80	29

2004



PN 212 518 203 Wpust ściekowy kl. D400 z kołnierzem 3/4, forma płaska
 PN 212 518 403 Wpust ściekowy kl. D400 z kołnierzem 3/4, forma płaska z zawiasem

Masa kompletu: 65,0 kg

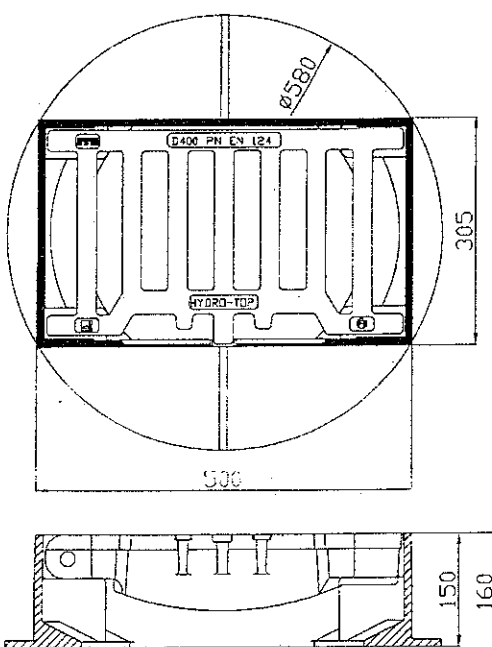
Korpus:
 - materiał żeliwo szare GG 20
 - wysokość 150 mm
 - wymiary zewn. 305 mm x 500 mm
 - średnica kołnierza 580 mm

Ruszt:
 - materiał żeliwo szare GG 25
 - powierzchnia odpływu wody ok. 600 cm²

Certyfikat: ITB - 390/W/02/5

Zastosowanie wg PN EN 124: 2000 Grupa 4 - (min. klasa D400) - Jezdnie dróg (również ciągi pieszo-jezdne), utwardzone pobocza oraz obszary parkingowe dla wszystkich rodzajów pojazdów drogowych

Informacje dodatkowe:



PN 212 518 203 Wpust ściekowy kl. D400 z pełnym kołnierzem, forma płaska
 PN 212 518 403 Wpust ściekowy kl. D400 z pełnym kołnierzem, forma płaska z zawiasem

Masa kompletu: 69,0 kg

Korpus:
 - materiał żeliwo szare GG 20
 - wysokość 150 mm
 - wymiary zewn. 305 mm x 500 mm
 - średnica kołnierza 580 mm

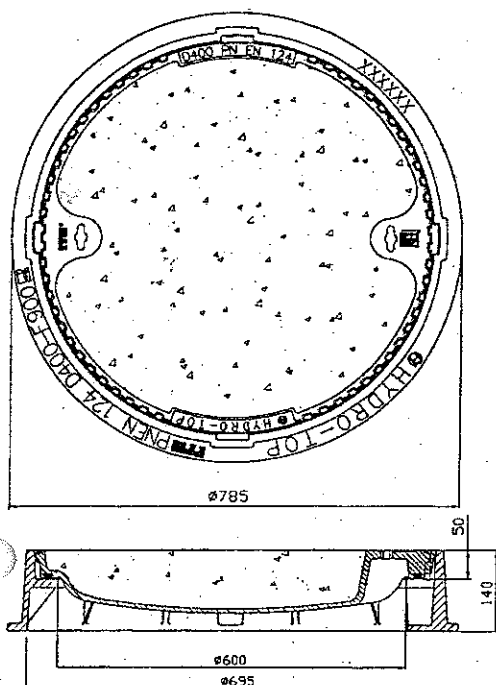
Ruszt:
 - materiał żeliwo szare GG 25
 - powierzchnia odpływu wody ok. 600 cm²

Certyfikat: ITB - 390/W/02/5

Zastosowanie wg PN EN 124: 2000 Grupa 4 - (min. klasa D400) - Jezdnie dróg (również ciągi pieszo-jezdne), utwardzone pobocza oraz obszary parkingowe dla wszystkich rodzajów pojazdów drogowych

Informacje dodatkowe:

2004



PN 112 513 01 01a Właz kanałowy kl. D400 z went., okrągły, wolny prześwit 600
Pokrywa z wypełnieniem betonowym zgodna z DIN 1229

PN 112 513 11 01a Właz kanałowy kl. D400 z went., okrągły, wolny prześwit 600
Pokrywa z wypełnieniem betonowym zgodna z DIN 1229,
z wkładką wygłuszającą TOPPREN

PN 112 513 02 01a Właz kanałowy kl. D400 bez went., okrągły, wolny prześwit 600
Pokrywa z wypełnieniem betonowym
zwymerowana wg DIN 19584

PN 112 513 12 01a Właz kanałowy kl. D400 bez went., okrągły, wolny prześwit 600
Pokrywa z wypełnieniem betonowym, zwymerowana
wg DIN 19584, z wkładką wygłuszającą TOPPREN

Masa kompletu: ok. 125,0 kg

Korpus: - masa ok. 37,0 kg

- materiał żeliwo szare GG 20

- wysokość 140 mm

- średnica zewn. 785 mm

Pokrywa: - masa ok. 88,0 kg

- materiał żeliwo szare GG 25
beton B45

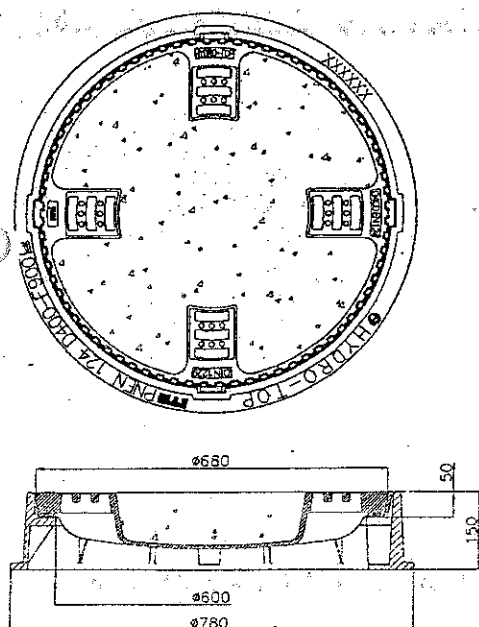
- głębokość osadzenia 50 mm

- średnica zewn. 680 mm

Certyfikat:

Zastosowanie wg PN EN 124:2000 Grupa 4 - (min. klasa D400) Jezdnie dróg (również ciągi pieszo-jezdne), utwardzone pobocza oraz obszary parkingowe dla wszystkich rodzajów pojazdów drogowych

Informacje dodatkowe: Istnieje możliwość umieszczenia własnego logo na pokrywie



PN 112 513 01 01 Właz kanałowy kl. D400 z went., okrągły, wolny prześwit 600
Pokrywa z wypełnieniem betonowym zgodna z DIN 1229

PN 112 513 11 01 Właz kanałowy kl. D400 z went., okrągły, wolny prześwit 600
Pokrywa z wypełnieniem betonowym zgodna z DIN 1229,
z wkładką wygłuszającą TOPPREN

PN 112 513 02 01 Właz kanałowy kl. D400 bez went., okrągły, wolny prześwit 600
Pokrywa z wypełnieniem betonowym
zwymerowana wg DIN 19584

PN 112 513 12 01 Właz kanałowy kl. D400 bez went., okrągły, wolny prześwit 600
Pokrywa z wypełnieniem betonowym zwymerowana
wg DIN 19584, z wkładką wygłuszającą TOPPREN

Masa kompletu: ok. 132,0 kg

Korpus: - masa ok. 44,0 kg

- materiał żeliwo szare GG 20

- wysokość 150 mm

- średnica zewn. 760 mm

Pokrywa: - masa ok. 88,0 kg

- materiał żeliwo szare GG 25
beton B45

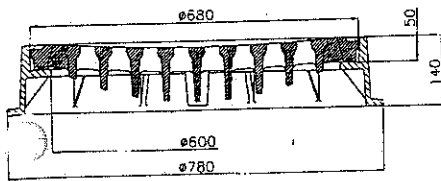
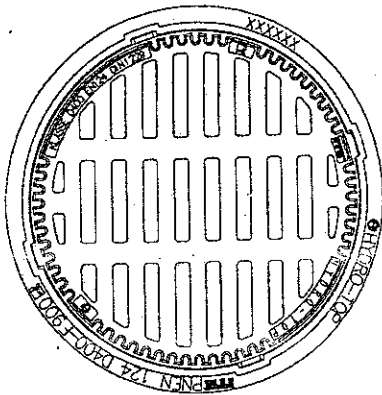
- głębokość osadzenia 50 mm

- średnica zewn. 680 mm

Certyfikat: ITB-390/W/02/5

Zastosowanie wg PN EN 124:2000 Grupa 4 - (min. klasa D400) Jezdnie dróg (również ciągi pieszo-jezdne), utwardzone pobocza oraz obszary parkingowe dla wszystkich rodzajów pojazdów drogowych

Informacje dodatkowe: Istnieje możliwość umieszczenia własnego logo na pokrywie



PN 115 553 Ruszt wlotowy kl. D400, okrągły, wolny przeswit 600

PN 115 553 01 Ruszt wlotowy kl. D400, okrągły, wolny przeswit 600 z wkładką amortyzującą TOPPREN w pokrywie

PN 115 553 41 Ruszt wlotowy kl. D400, okrągły, wolny przeswit 600 z zabezpieczeniem na 2 rygle

PN 115 553 14 Ruszt wlotowy kl. D400, okrągły, wolny przeswit 600 z wkładką amortyzującą TOPPREN w pokrywie z zabezpieczeniem na 2 rygle

Masa kompletu: ok. 125,0 kg

Korpus: - masa ok. 37,0 kg

- materiał żeliwo szare GG 20

- wysokość 140 mm

- średnica zewn. 785 mm

Pokrywa: - masa ok. 88,0 kg

- materiał żeliwo szare GG 25

- głębokość osadzenia 50 mm

- średnica zewn. 680 mm

Certyfikat:

Zastosowanie wg PN EN 124: 2000 Grupa 4 - (min. klasa D400) Jezdnie dróg (również ciągi pieszo-jezdne), utwardzone pobocza oraz obszary parkingowe dla wszystkich rodzajów pojazdów drogowych

WYLOT KOLEKTORA DESZCZOWEGO

Typ
rys.

Adres: Świnoujście, ul. Kossaków dz. ew. nr 496, 468, 469/1, 240/7 obr. 4

Investor: Gmina Świnoujście

Projektant: Inż. Czesław Nowakowski

upr. 300/Sz/94

Rys. nr 3.

upr. prof. 300/Sz/94

upr. prof. 171/Sz/92

upr. prof. 022/Sz/81

PROJEKTANT WYKAZANT I GAJ

inż. Czesław Nowakowski

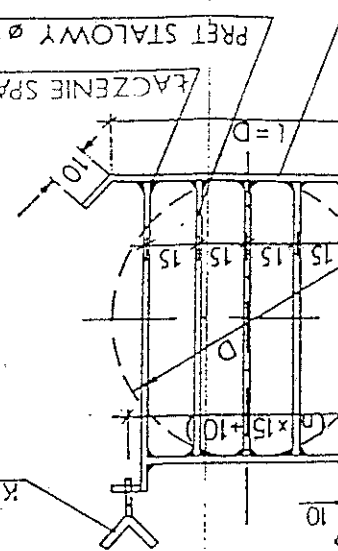
PROJEKTANT WYKAZANT I GAJ

PRĘT STALOWY ϕ 14 mm Nr 2

PRĘT STALOWY ϕ 14 mm Nr 1

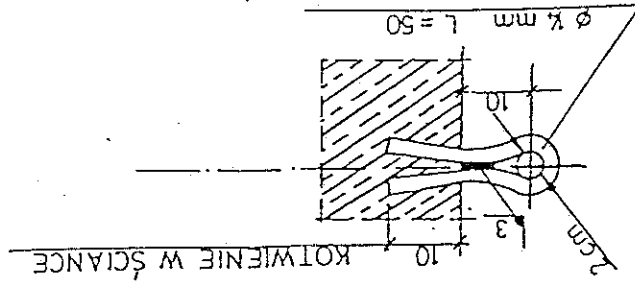
ŁĄCZENIE SPAWEM

$l = D$



ϕ 14 mm

SZCZEGÓŁ A..



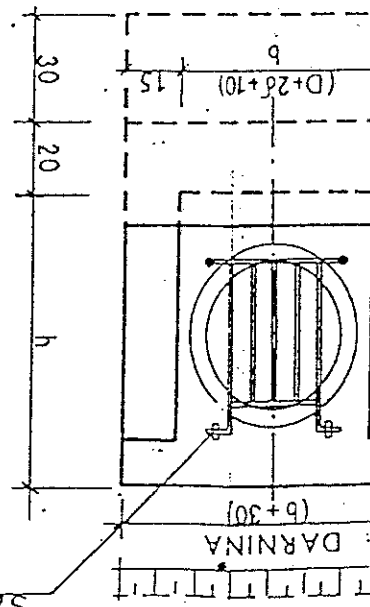
WYTA ZABEZPIECZAJĄCA

D/ϕ	h	a	b	c	długość przel.
40/4,2	78,2	87	58	62	40/3 80
50/5,0	90	105	70	80	50/3 90
60/5,8	102	123	82	98	60/4 100
80/7,4	125	157	105	132	80/5 120

WYMIARY w cm

D	beton	długość	kg	0,68
80	1.17	$\frac{4}{6}$	6,29	0,68
60	0,90	$\frac{4}{6}$	4,11	0,56
50	0,73	$\frac{4}{6}$	2,90	0,5
40	0,59	$\frac{4}{6}$	2,42	0,4
cm	m 3	DC-15	kg	m ²
kolekt.	beton	długość	kg	darnina

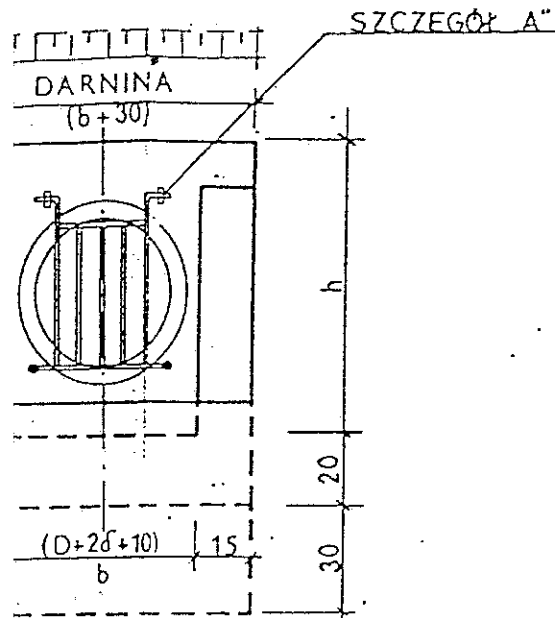
MATERIAŁY na 1 wylot



SZCZEGÓŁ A..

OK OD CZOŁA

OK OD CZOŁA



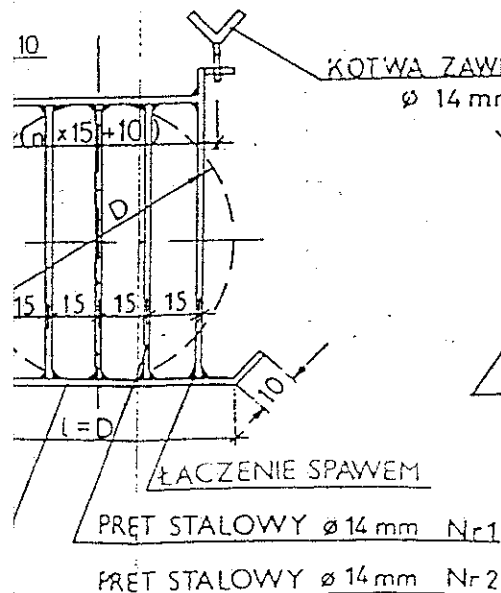
MATERIAŁY na 1 wylot

D kolekt.	beton	dyble	ściana ø 14	darnina
cm	m ³	DC-15 DP-15	kg	m ²
40	0,59	$\frac{6}{4}$	2,42	0,4
50	0,73	$\frac{6}{4}$	2,90	0,5
60	0,90	$\frac{6}{4}$	4,11	0,56
80	1,17	$\frac{6}{4}$	6,29	0,68

WYMIARY w cm

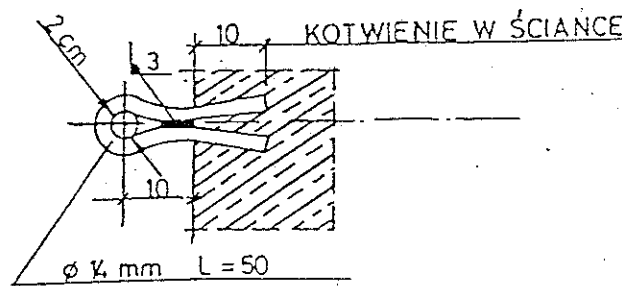
D/ø	h	a	b	c	długość przęca	
					nr1/szt	nr2
40/4,2	78,2	87	58	62	40/3	80
50/5,0	90	105	70	80	50/3	90
60/5,8	102	123	82	98	60/4	100
80/7,4	125	157	105	132	80/5	120

TA ZABEZPIEZAJĄCA



KOTWA ZAWIASOWA SZCZEGÓŁ „A”

ø 14 mm



Tytuł rys.	WYLOT KOLEKTORA DESZCZOWEGO	
Adres:	Swinoujście, ul. Kossaków dz. ew. nr 496, 468, 469/1, 240/7 obr. 4	
Inwestor:	Gmina Swinoujście	
Projektant:	inż. Czesław Nowakowski upr. 300/Sz/94	
	PROJEKTANT INSTALACJI I GAZ inż. Czesław Nowakowski upr. prof. 171/Sz/81 upr. prof. 171/Sz/92 upr. prof. 300/Sz/94	
	Rys. nr 3.	

