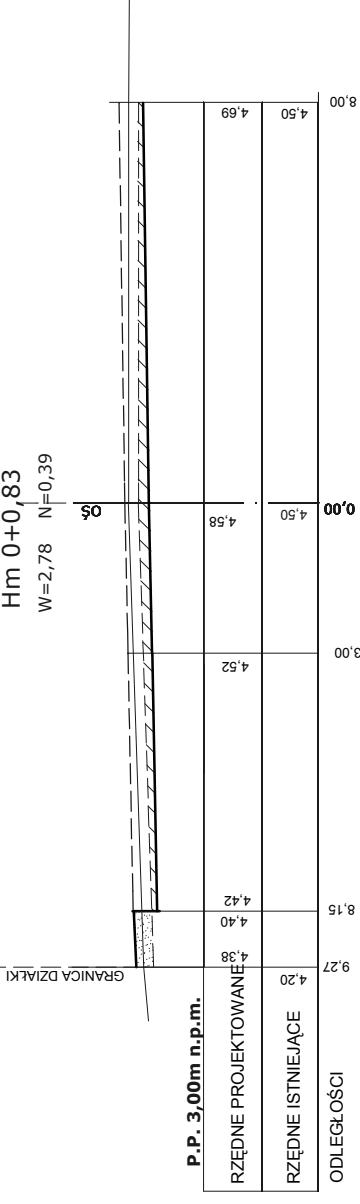


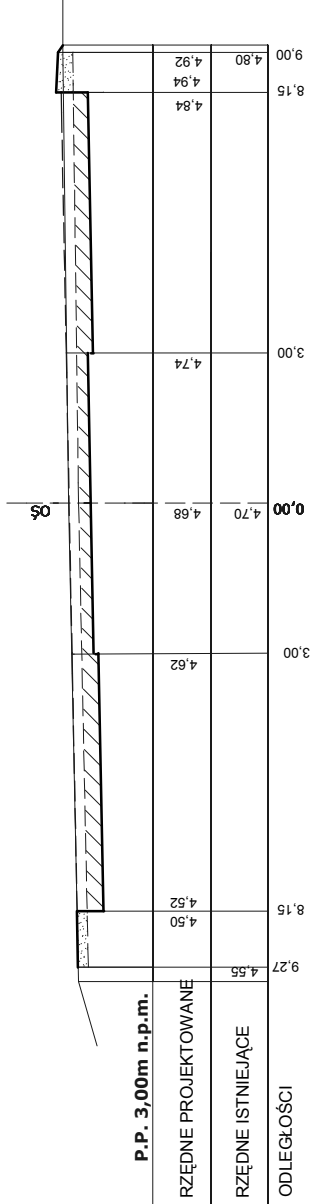
# droga B-C

Hm 0+0,83  
W=2,78 N=0,39



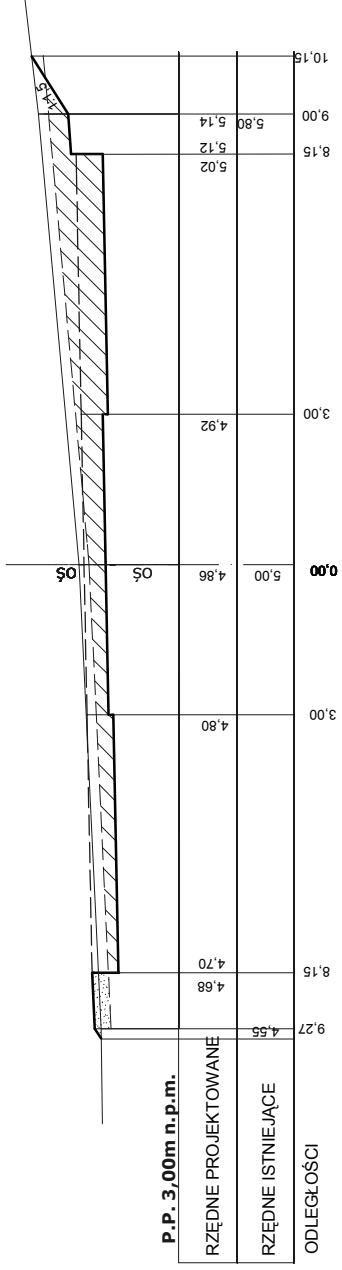
P.P. 3,00m n.p.m.

Hm 0+7,74  
W=4,41 N=0,47



P.P. 3,00m n.p.m.

Hm 0+19,55  
W=8,33 N=0,43



P.P. 3,00m n.p.m.

PRACOWNIA PROJEKTOWA



**ARKADA**

mgr. inż. ANNA PATRYCJA FLICIŃSKA  
UL. SIEMIRADZKIEGO 10, 71-331 SZCZECIN  
tel./fak./fax. (091) 4314242

INWESTOR:  
URZĄD MIASTA ŚWINOUJŚCIE  
UL. WOJSKA POLSKIEGO 1/5  
72-500 ŚWINOUJŚCIE

TEMAT:  
PROJEKT PARKINGU DLA  
SAMOCHODÓW OSOBOWYCH  
PRZY UL. MONIUSZKI  
NA DZIAŁCE NR 624 Bz  
W ŚWINOUJŚCIU

TYTUŁ RYSUNKU:

**Przekroje poprzeczne  
robot ziemnych droga B-C**

PROJEKTANT:  
mgr. inż. Jędrzej Piosicka  
upr. nr 2334/Sz/88

STADIUM: PROJEKT WYKONAWCZY

SKALA RYSUNKU:  
**1:100**

NR RYSUNKU:  
**8**

DATA OPRACOWANIA:  
KWIECIEŃ 2008

WZBUDZENIE PRAWA ZAPISZCZONE  
Koszarynski, poddane do użytku w całości lub częściowo  
zgodnie z przepisami art. 17 § 1 pkt 1 i 2 ustawy o Ochronie Praw Autorskich