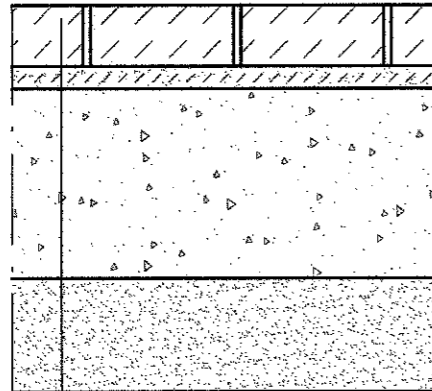
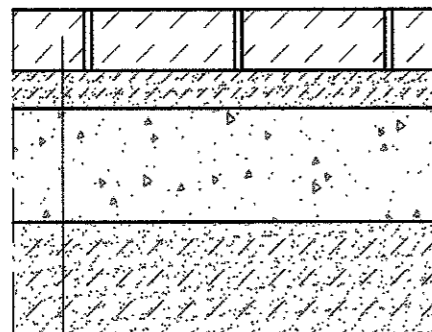


**Nawierzchnia dróg wewnętrznych i parkingów od strony ul. Matejki**



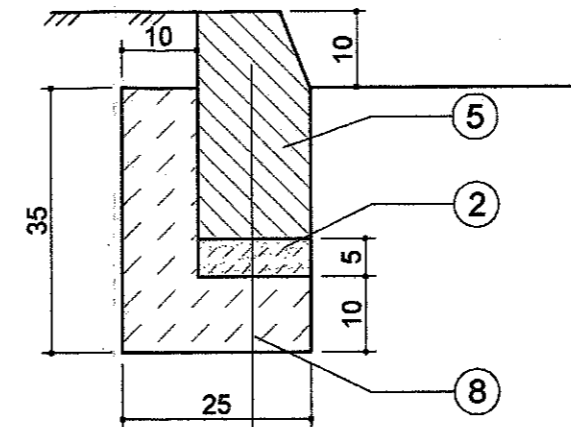
Kostka betonowa 10x20x8cm typu "H"	8 cm
Podsypka cementowo - piaskowa (1:4)	3 cm
Podbudowa z kruszywa łamanego o ciągłym uziarnieniu stabilizowanego mechanicznie 0/31,5 mm wg PN-S-06102	25 cm
Mieszanka cementowo - piaskowa o Rm=2,5 MPa	15 cm

**Nawierzchnia parkingu od strony ul. Moniuszki**



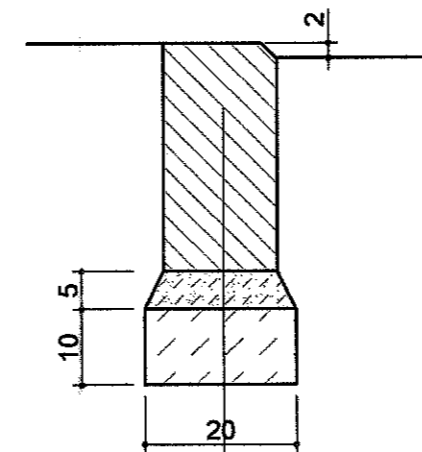
Kostka betonowa 10x20x8cm typu "H"	8 cm
Podsypka cementowo - piaskowa (1:4)	5 cm
Podbudowa z kruszywa łamanego o ciągłym uziarnieniu stabilizowanego mechanicznie 0/31,5 mm wg PN-S-06102	15 cm
Mieszanka cementowo - piaskowa o Rm=2,5 MPa	15 cm

**Posadowienie krawężnika**



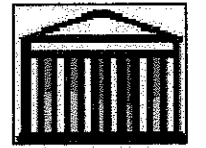
Krawężnik betonowy 15x30cm
Podsypka cementowo - piaskowa (1:4)
Ława betonowa B-12,5 z oporem

**Krawężnik obniżony**



Krawężnik betonowy 15x30cm
Podsypka cementowo - piaskowa (1:4)
Ława betonowa B-12,5

PRACOWNIA PROJEKTOWA



**ARKADA**  
mgr inż. ANNA PATRYCJA FLICINSKA  
UL. SIEMIRADZKIEGO 10, 71-331 SZCZECIN  
tel./fax (091) 4877533

INWESTOR:  
URZĄD MIASTA  
ŚWINOUJŚCIE  
UL. WOJSKA POLSKIEGO 1/5  
72-500 ŚWINOUJŚCIE

NAZWA INWESTYCJI:  
MODERNIZACJA STADIONU  
MIEJSKIEGO  
W ŚWINOUJŚCIU

TEMAT:  
DROGI, CIĄGI PIESZE

TYTUŁ RYSUNKU:  
PRZEKROJE  
KONSTRUKCYJNE

PROJEKTANT:  
*Thomas Makris*  
inż. Thomas Makris  
nr upr.211/Sz/92

OPRACOWAŁ:  
mgr inż. Maciej Sochanowski

SPRAWDZIŁ:  
inż. Lucyna Kaczyńska  
nr upr.162/Sz/78

STADIUM:  
PB

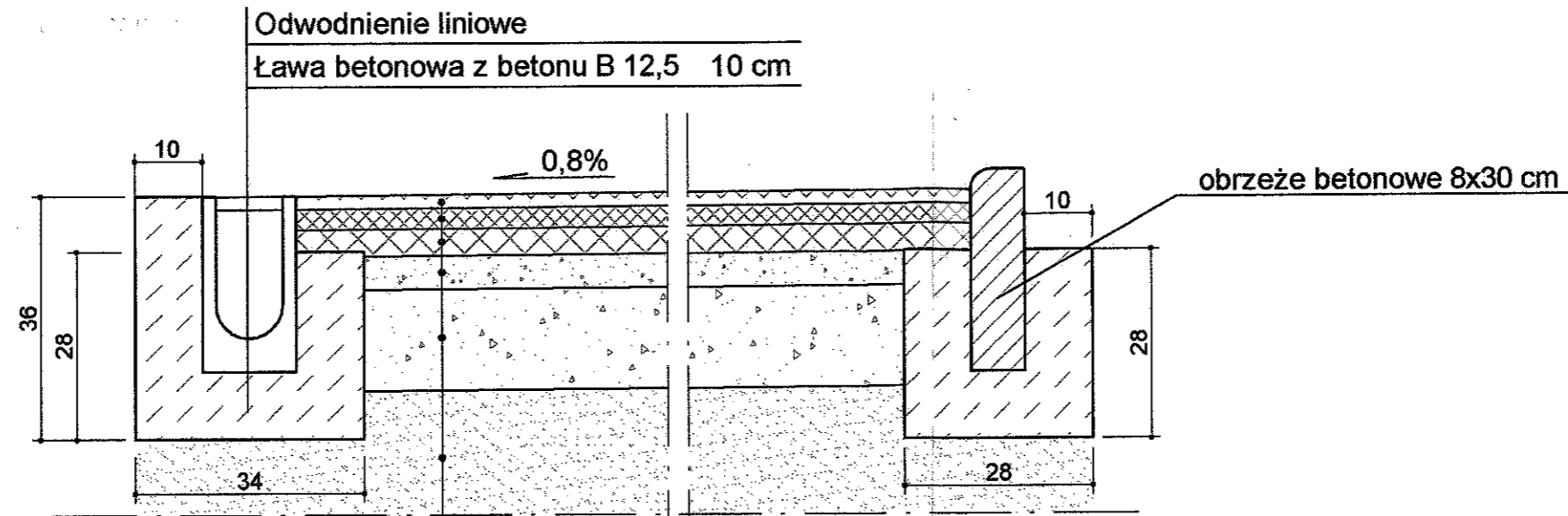
SKALA RYSUNKU:  
1:10

NR RYSUNKU:  
3,2

DATA OPRACOWANIA:  
GRUDZIEŃ 2003

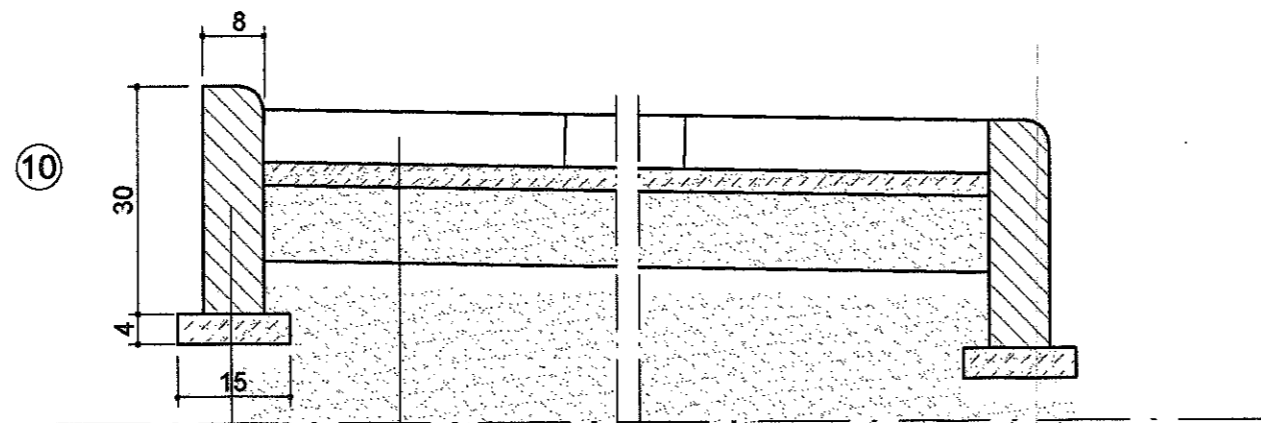
WSZELKIE PRAWA ZASTRZEŻONE  
Kopowanie, publikacja oraz wszelkie inne formy wykorzystania projektu bez zgody autora będą naruszeniem przepisów wynikających z Ustawy o Chronie Praw Autora

## Nawierzchnia bieżni



Nawierzchnia syntetyczna poliuretanowa	14 mm
Asfaltobeton zamknięty	3 cm
Asfaltobeton częściowo zamknięty	4 cm
Kliniec	5 cm
Tłuczeń	15 cm
Wymiana gruntu na piasek drobny na głębokość do 1,1m p.p. terenu wg opinii geologicznej	

## Chodniki



Płytki chodnikowe 40x40x7cm	7 cm
Podsyпка cementowo - piaskowa (1:4)	3 cm
Mieszanka cementowo - piaskowa o Rm=1,5 MPa	15 cm
Wymiana gruntu na piasek drobny na głębokość do 1,1m p.p. terenu wg opinii geologicznej	

Obrzeże betonowe 8x30 cm

Podsyпка cementowo - piaskowa (1:4)

PRACOWNIA PROJEKTOWA



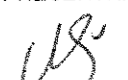
**ARKADA**  
mgr inż. ANNA PATRYCJA FLICINSKA  
UL. SIEMIRADZKIEGO 10, 71-331 SZCZECIN  
tel./fax (091) 4877533

INWESTOR:  
URZĄD MIASTA  
ŚWINDUJŚCIE  
UL. WOJSKA POLSKIEGO 1/5  
72-500 ŚWINDUJŚCIE

NAZWA INWESTYCJI:  
MODERNIZACJA STADIONU  
MIEJSKIEGO  
W ŚWINDUJŚCIU

TEMAT:  
DROGI, CIĄGI PIESZE

TYTUŁ RYSUNKU:  
PRZEKROJE  
KONSTRUKCYJNE

PROJEKTANT:  
 inż. Thomas Makrls  
nr upr.211/Sz/92

OPRACOWAŁ:  
mgr inż. Maciej Sochanowski

SPRAWDZIŁ:  
inż. Lucyna Kaczyńska  
nr upr.162/Sz/78

STADIUM:  
PB

SKALA RYSUNKU:  
1:10

NR RYSUNKU:  
3.1

DATA OPRACOWANIA:  
GRUDZIEŃ 2003

WSZELKIE PRAWA ZASTRZEŻONE  
Kopowanie, publikacja oraz wszelkie inne formy wykorzystania projektu bez zgody autora będą naruszeniem przepisów wynikających z Ustawy o Ochronie Praw Autora