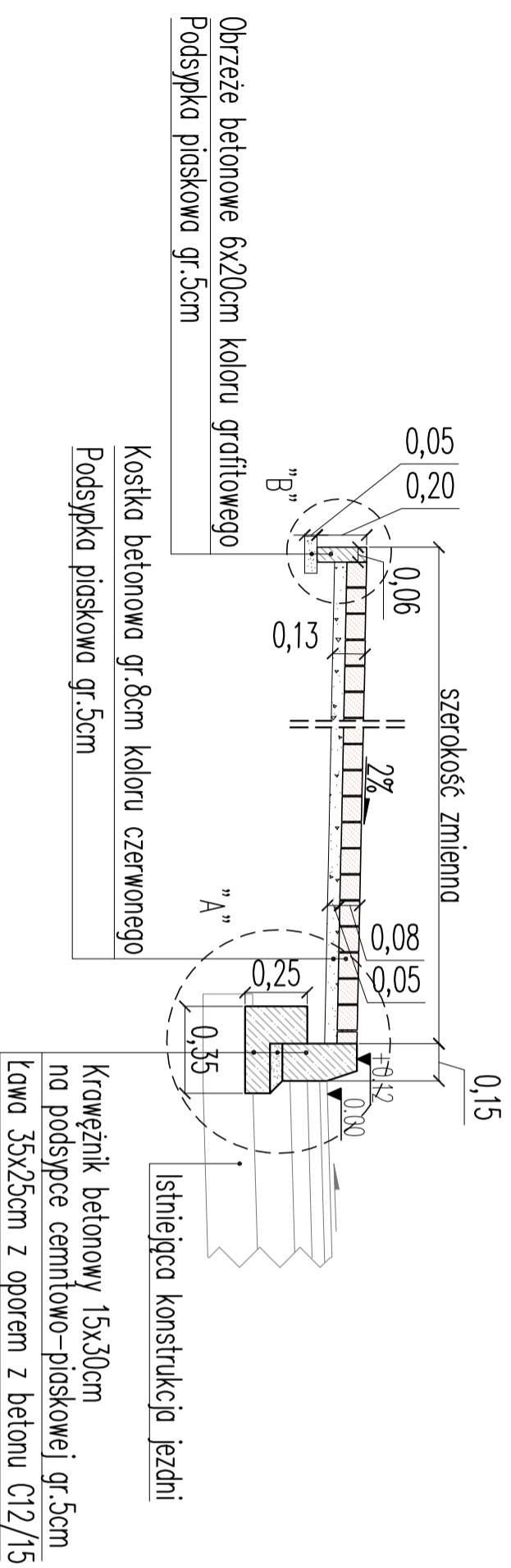
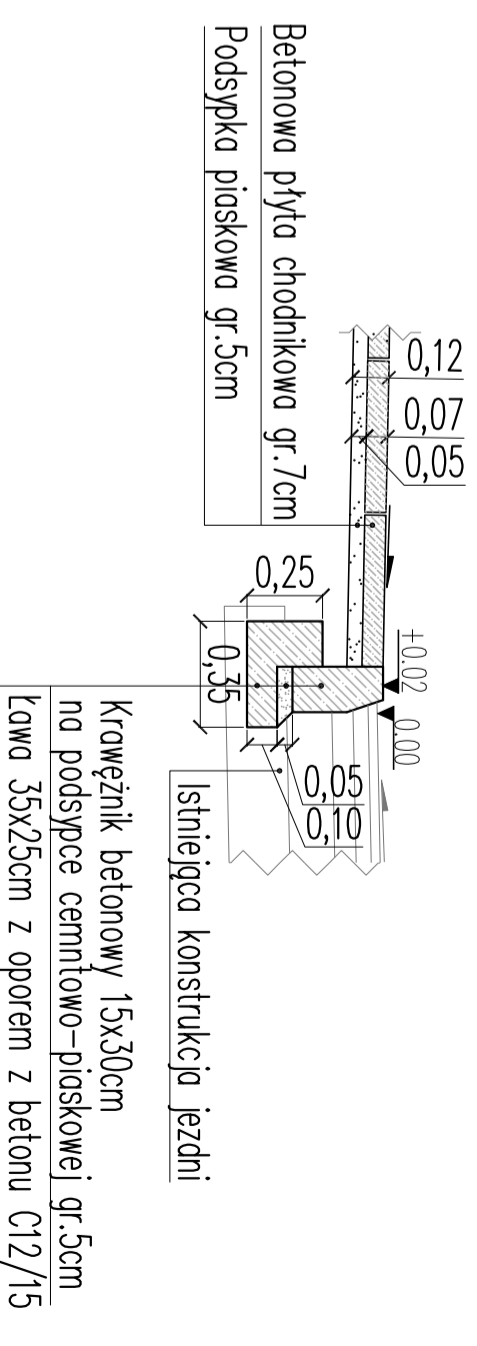


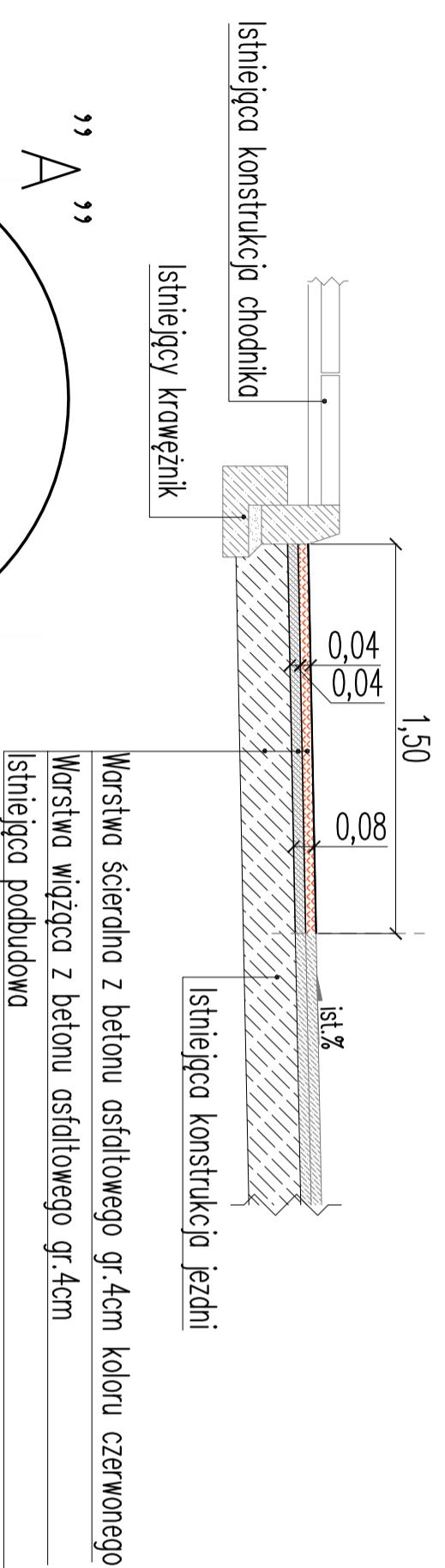
PRZEKRÓJ KONSTRUKCYJNY A-A



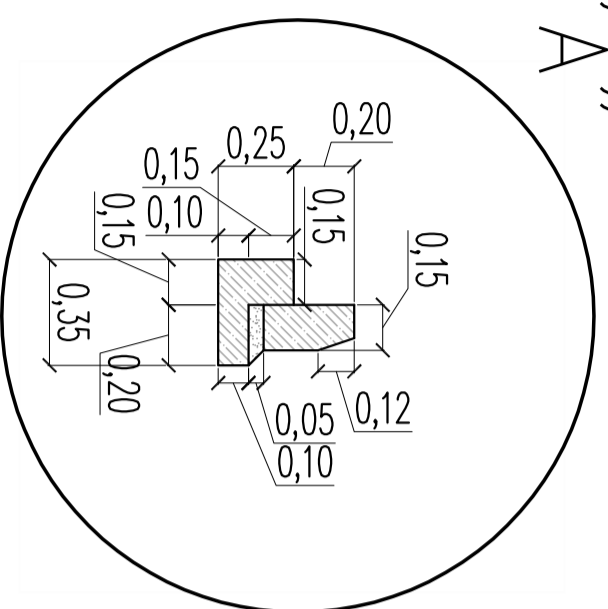
PRZEKRÓJ KONSTRUKCYJNY B-B



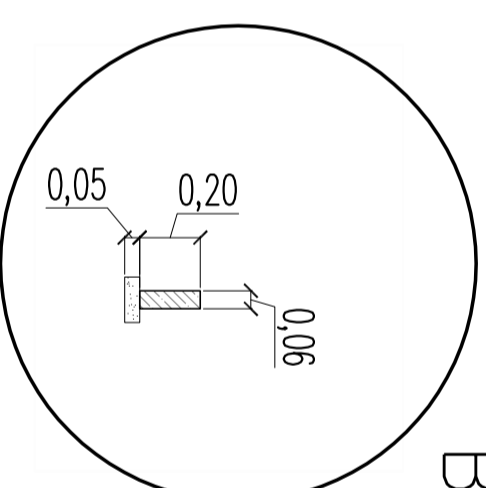
PRZEKRÓJ KONSTRUKCYJNY C-C

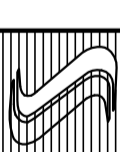


” A ”



” B ”



	T R A C O W N I A P R O J E K T O W A	
	70-483 Szczecin, ul. Wojska Polskiego 99, tel./fax (091)4230047, trasko@go2.pl	

NAZWA I ADRES
Ciąg pieszo-rowerowy od ulicy N. Bralickiego do ulicy Duńskiej w Świnoujściu

OBIEKTU:
NR DZ. 64/1, 64/2, 27/1, 84/1, 24

NAZWA RYSUNKU:
PRZEKROJE KONSTRUKCYJNE

RODZAJ OPRACOWANIA:
PROJEKT BUDOWLANY

PROJEKTOWAŁ:
tech. Zygmunt Sobolewski upr. bud. nr 270/Sz/86
specj. konstr.-inz. w zakresie dróg

OPRACOWAŁ:
mgr inż. Agnieszka Drews

BRANŻA:
DRÓGOWA

DATA:
Grudzień 2007

SKALA:
1:25

RYS. NR:
2

Nr dokumentacji:
49-2007

Prawa autorskie zastrzeżone. Projekt ten jest chroniony prawem zgodnie z ustawą o prawie autorskim. Kopiowanie, powielanie, odstępowanie i dokonywanie zmian bez zgody autora jest zabronione i podlega karze.