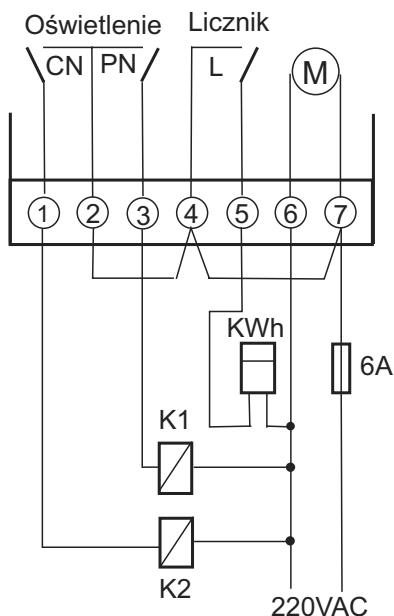


## DANE TECHNICZNE

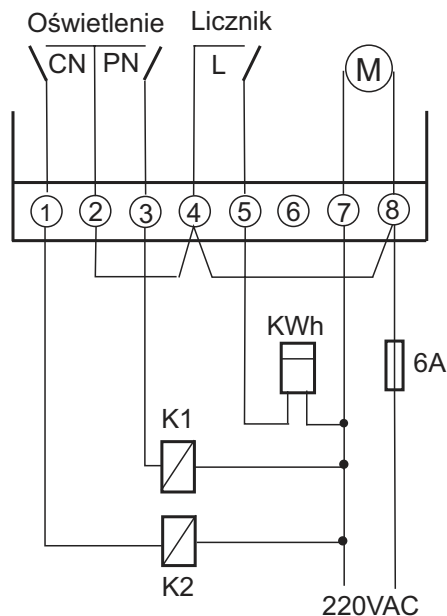
- \* Obudowa: PSO-01 45×75×110; PSO-02 70×90×75
- \* Masa 0,3 kg
- \* Zasilanie 220VAC
- \* Pobór mocy ok. 2VA
- \* Zaciski max. 4 mm<sup>2</sup>
- \* Obciążalność styków: dla 250V 4A dla  $\cos\phi = 1$   
1A dla  $\cos\phi = 0,6$
- \* Temperatura pracy -20°C÷+60°C
- \* Rezerwa chodu ok. 5 lat (włutowana bateria litowa typu CR2032-1HS)

## SCHEMAT POŁĄCZEŃ OBWODÓW WYJŚCIOWYCH

### PSO-01



### PSO-02



- CN - wyjście sterujące całonocne
- PN - wyjście sterujące północne (wyłączenie w nocy)
- L - wyjście sterujące licznikiem dwutaryfowym
- M - zasilanie 220VAC

## GABARYTY

