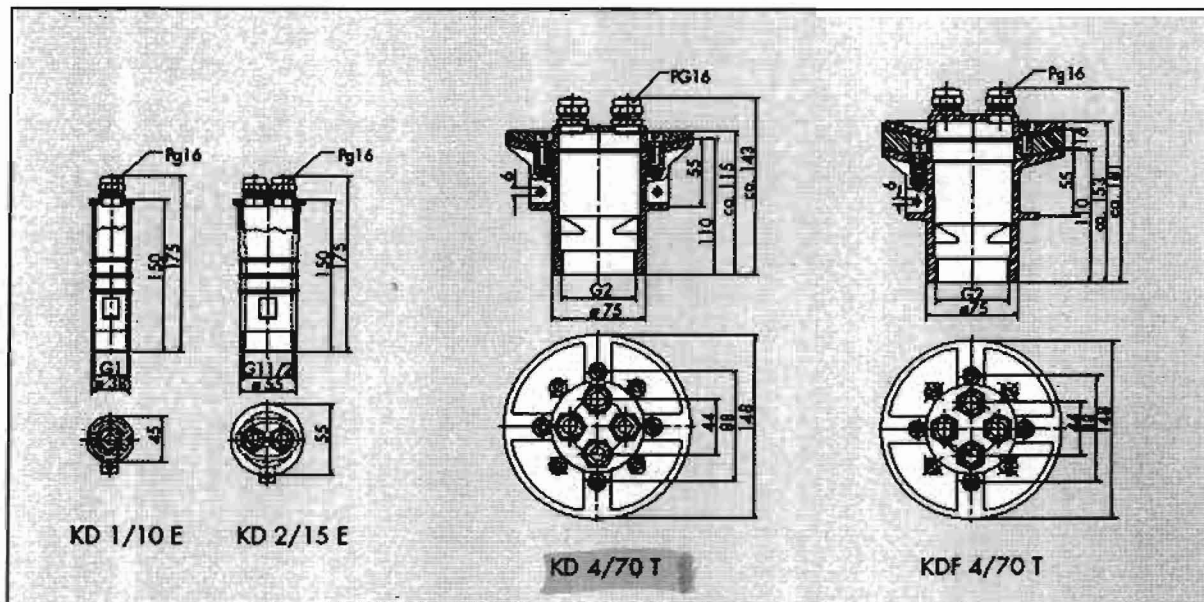




OASE Fountain Technology • 02-486 Warszawa • Aleje Jerozolimskie 200
tel.: 22 323 71 15 • fax: 22 323 71 15 • e-mail: info@oase.pl • www.oase.pl

Doprowadzenie energii elektrycznej

Armatura przepustowa kabli KDW 1 – KD 19/100 T



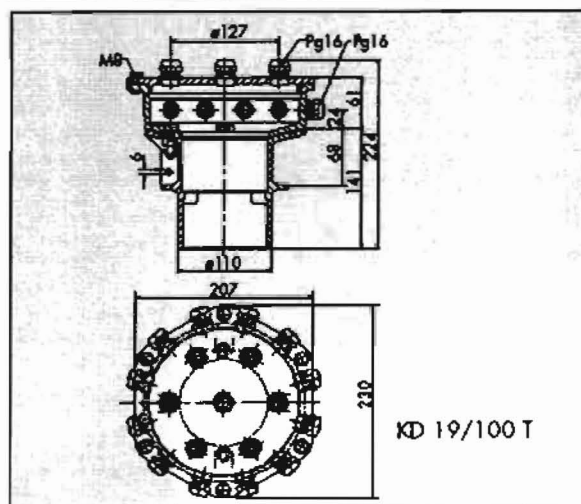
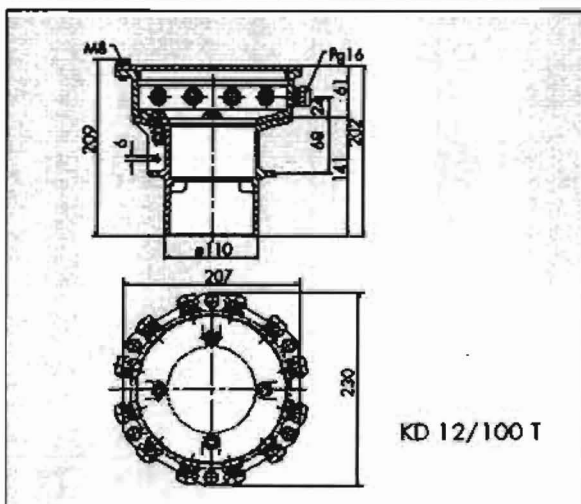
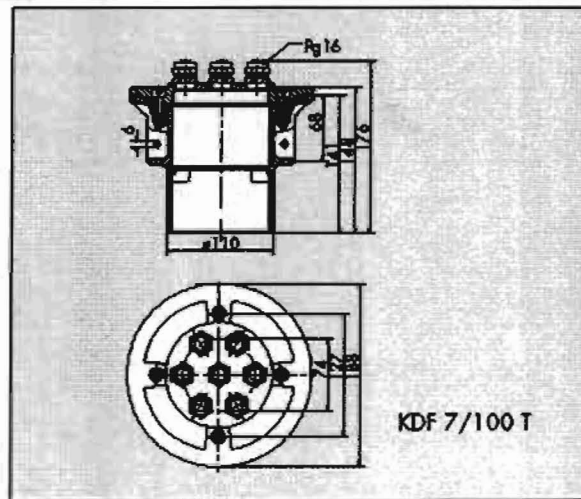
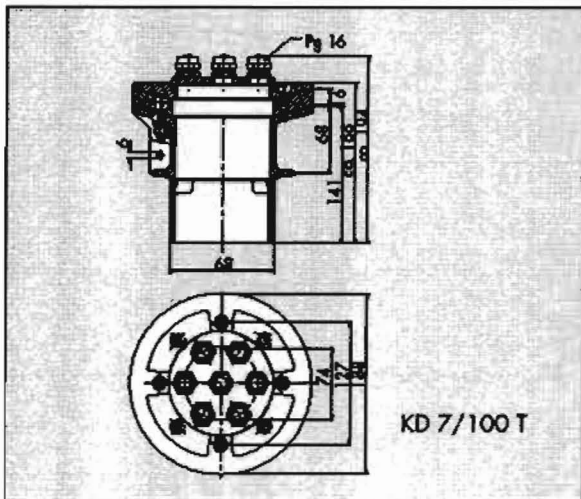
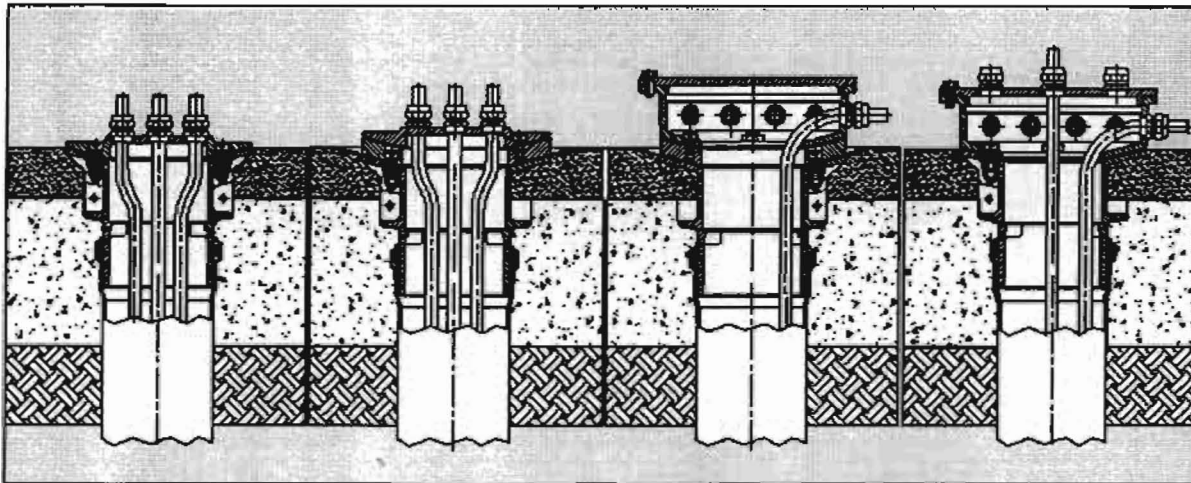
G1, G1 1/2, G2 = 1", 1 1/2", 2"



OASE Fountain Technology • 02-486 Warszawa • Aleje Jerozolimskie 200
tel.: 22 323 71 15 • fax: 22 323 71 15 • e-mail: info@oase.pl • www.oase.pl

Doprowadzenie energii elektrycznej

Armatura przepustowa kabli KDW 1 – KD 19/100 T



Śluza dozująca chlor lub brom - Dossi - 3

Dozownik chloru lub bromu. Wykonany z odpornego plastiku - ABS. Przybliżona pojemność: 3,5 kg tabletek. Wyposażony w podwójny, bezpieczny system zamknięcia pokrywy. Łatwy w użyciu zawór regulacyjny. W przypadku użycia chloru dla basenów do 60m³, w przypadku stosowania bromu dla basenów do 30m³. Wysokość 405 mm.

Dossi-3. in-line

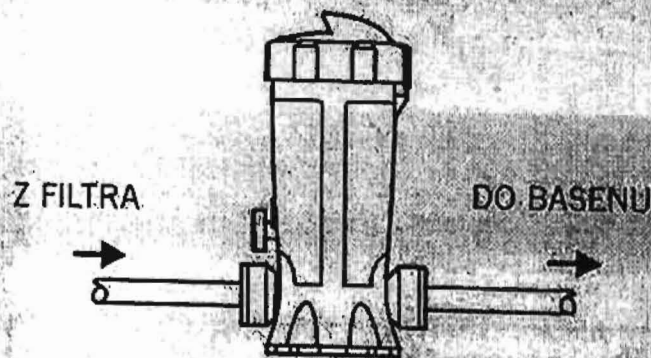
Do bezpośredniego podłączenia do rurociągu, przyłącza 1 1/2"

Dossi-3 off-line

Podłączenie na obejściu, przy użyciu elastycznych przewodów

| Kod | Ilość w opakowaniu | Waga kg | Objętość m ³ |
|-------|--------------------|---------|-------------------------|
| 24429 | 1 | 1.81 | 0.03 |
| 24430 | 1 | 1.90 | 0.031 |

KOD 24429 IN-LINE



KOD 24430 OFF-LINE

