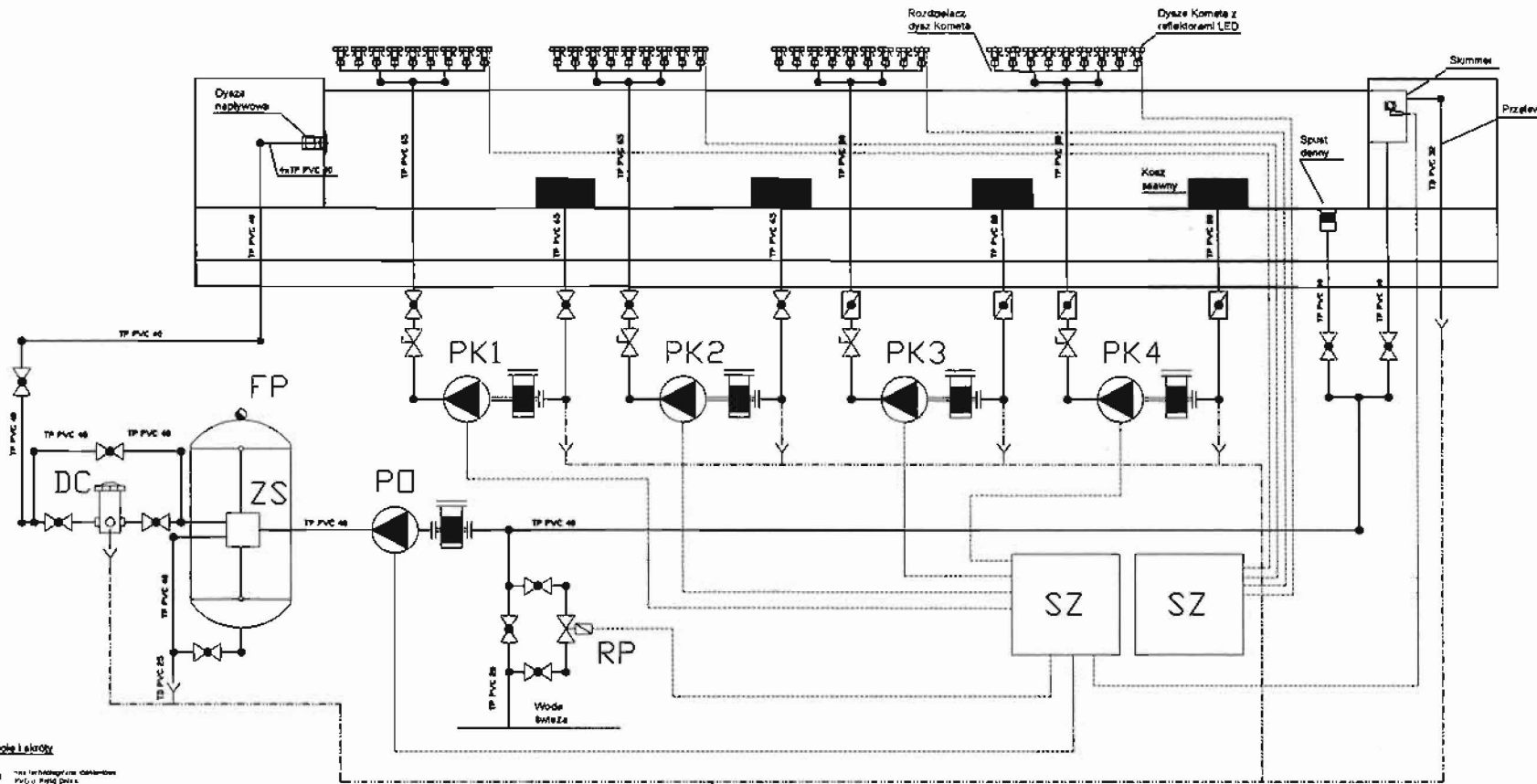


## **II. Rysunki**



**Symbole i skróty**

- TP PVC 20 - 1/2" (10) miedziany, stalowy  
PVC-U, PN10 DN15  
TP BS 20 - 1/2" (10) miedziany, stalowy  
0,1AL, PN10, DN15  
TP PVC 25 - 3/4" (15) miedziany, stalowy  
PVC-U, PN10, DN20
- 2-drogi zawór  
PVC-U, PN10  
 3-drogi zawór  
PVC-U, PN10  
 4-drogi zawór  
PVC-U, PN10  
 część mechaniczna  
 część ręczna  
 połączenie  
 dysza

**Skróty:**

- PO - pompa obiegowa  
FP - filtr płaskowy  
ZS - zawór sześciodrogowy  
DC - dozownik chloru  
RP - regulator poziomu wody  
PK - pompy dysz Komety  
SZ - szafa zasilająco-sterująca

**BIURO PROJEKTOWO - DORADCZE SANCO**  
02-796 WARSZAWA ul. WĄJOWZOWA 32/8 1  
tel./fax. (22)446-0-456 san\_co@tlen.pl

Obiekt / Zakaz:  
Zagospodarowanie promenady przy ul. Uzdrowskiej - odcinek pomiędzy ul. Trentowskiego i ul. Chrobrego w Świnoujściu

Inwestor:  
Urząd Miasta Świnoujścia, ul. Wojska Polskiego 1/5

Faza:  
PROJEKT WYKONAWCZY

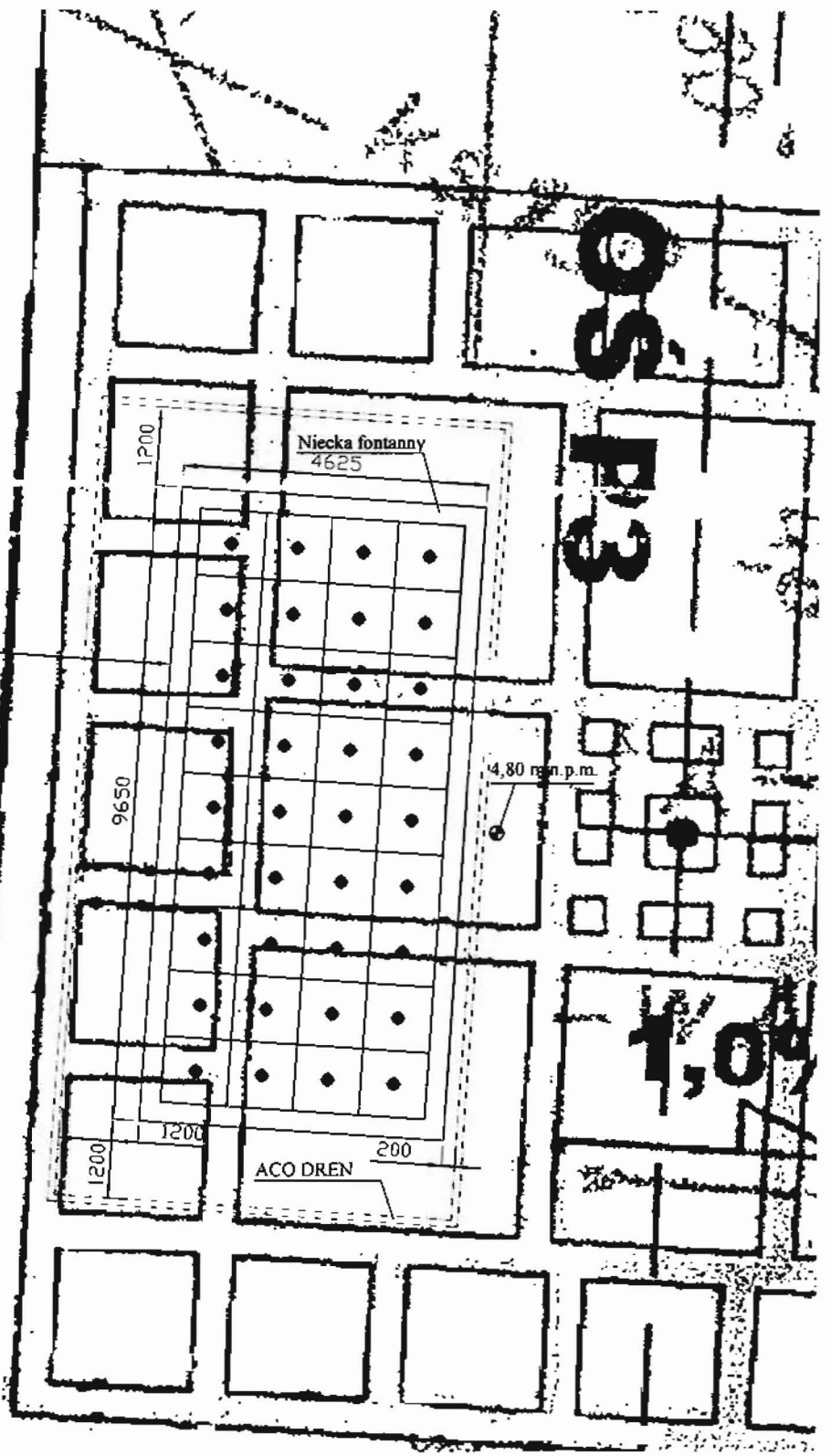
Tytuł rys.:  
SCHEMAT TECHNOLOGICZNY

Projektował: mgr inż. Tomasz Churski	Nr uprawnień: Wg-114/02	Podpis: 
Opracował: mgr inż. Stanisław Dymek	Nr uprawnień: St-543/85	Podpis: 
Opracował: mgr inż. Marek Cichosz	Nr uprawnień: x	Podpis: 
Skala: Inst. tech. fontanny	Data: 07.2007.	Strona: %
		Nr rys.: IN-1

Projekt chroniony prawem Autorskim - Ustawa z dnia 4 Maja 1994 r. (Dz.U. Nr 24 i 1994, poz. 83) oraz Ustawa z dnia 9 czerwca 2000 r. (Dz.U. Nr 80 z 2000, poz. 96). Rozporządzenie i podobna przepiszą dokumentacji w zakresie lub fragmentach bez zgody posiadacza praw autorskich jest zabronione.  
Prace Autorskie: Biuro Projektowo - Doradcze SANCO Tomasz Churski

RURY TECHNOLOGICZNE  
ŁĄCZĄCE MASZYNOWNIE Z  
NIECKĄ STOSOWAĆ Z PE

RURY UKŁADAĆ ZE  
SPADKIEM W KIERUNKU  
MASZYNOWNI



**BIURO PROJEKTOWO - DORADCZE SANCO**  
02-796 WARSZAWA ul. WAWOZOWA 32/8 1  
tel./fax. (22)446-0-456 san\_en@tlen.pl

Opis / Zakres:  
Zagospodarowanie promenady przy ul. Uzdrowskiej - odnoki poręczy  
ul. Trentowskiego I ul. Chrobrego w Świnoujściu

Inwestor:  
Urząd Miasta Świnoujścia, ul. Wojska Polskiego 1/5

Faza:  
PROJEKT WYKONAWCZY

Tytuł rys.  
PLAN ZAGOSPODAROWANIA TERENU WOKÓŁ FONTANNY

Projektant: mgr inż. Tomasz Churski	Nr. uprawnień: Wg-114/02	Podpis:
Opracował: mgr inż. Stanisław Dymek	Nr. uprawnień: St-543/86	Podpis:
Opracował: mgr inż. Marek Cichosz	Nr. uprawnień: X	Podpis:

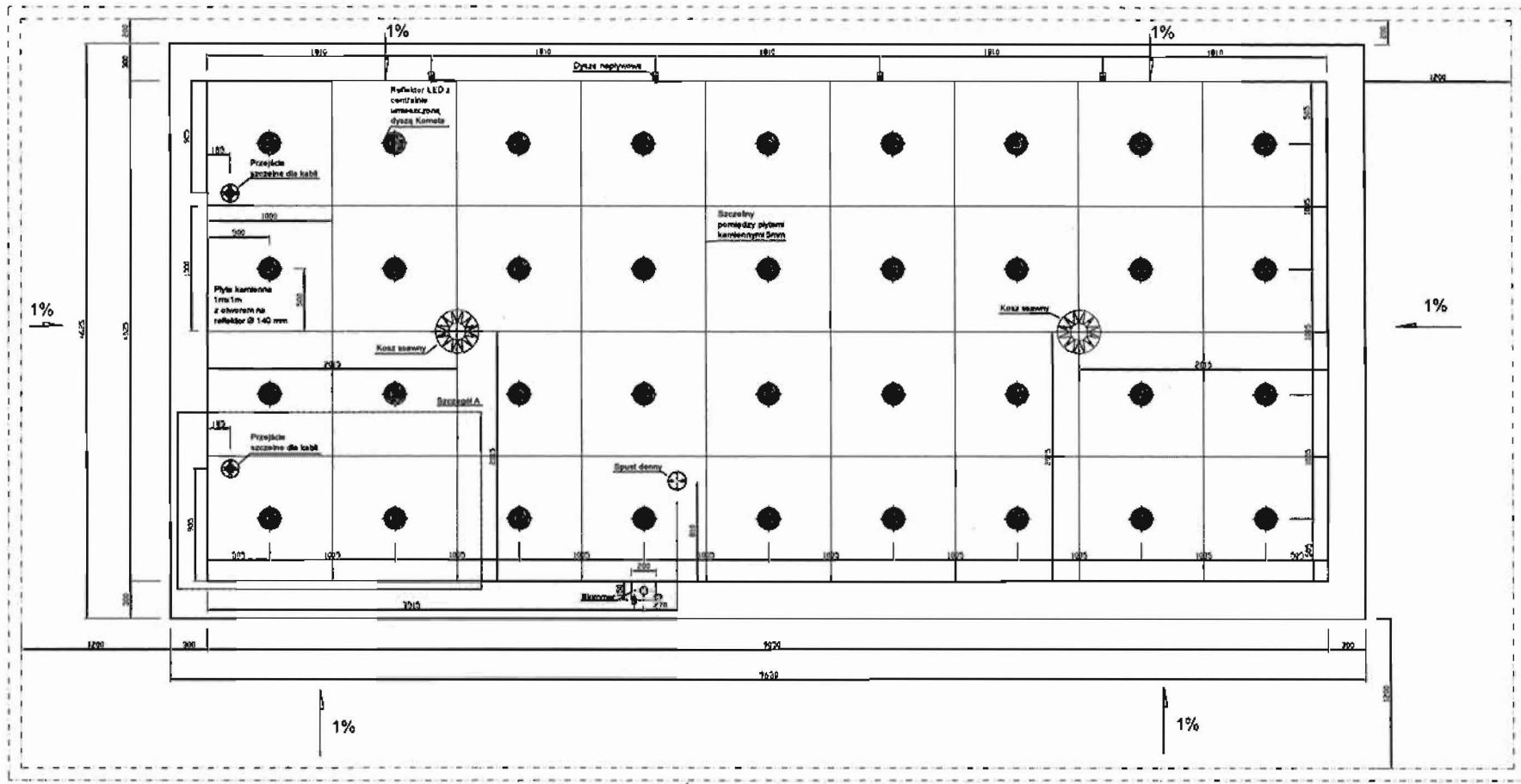
Brzuch:  
Inst.tech fontanny

Data:  
07.2007

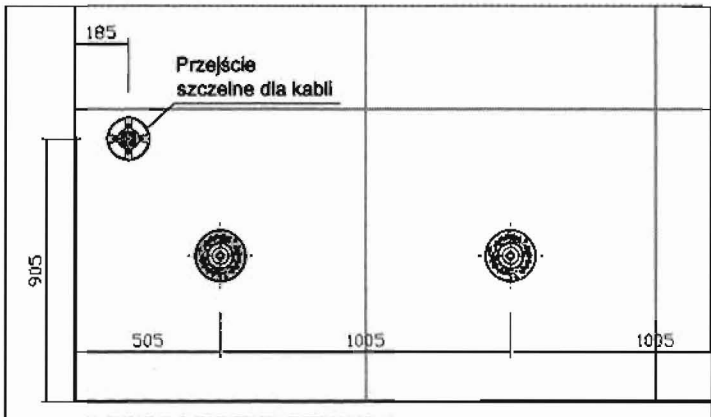
Skala:  
1:100

Nr. rys.  
IN-2

Projekt stworzony w Programie AutoCAD - Długość 1 dnia 4 kłopoty 1994 r. / 02.11.2007 12:13:58  
Długość 2 dnia 9 czerwca 2007 r. / 11.11.2007 12:00:00 / 006. Rozprawy i projekty i inne prace  
związane z budowlą lub projektami lub innymi pracami w zakresie  
Prace Autorskie, Biuro Projektowe - Doradztwo SANCO Tomasz Churski



ACO DREN



Szczegół A  
Skala 1:25

**BIURO PROJEKTOWO - DORADCZE SANCO**  
 02-796 WARSZAWA ul. WĄJOWZOWA 32/8 1  
 tel./fax. [22]448-0-458 san\_co@tlen.pl

Opiekł / Zakaz:  
 Zagospodarowanie promienady przy ul. Uzdrowskiej - odcinek pomiędzy ul. Trentowskiego i ul. Chrobrego w Świnoujściu

Inwestor:  
 Urząd Miasta Świnoujścia, ul. Wojska Polskiego 1/5

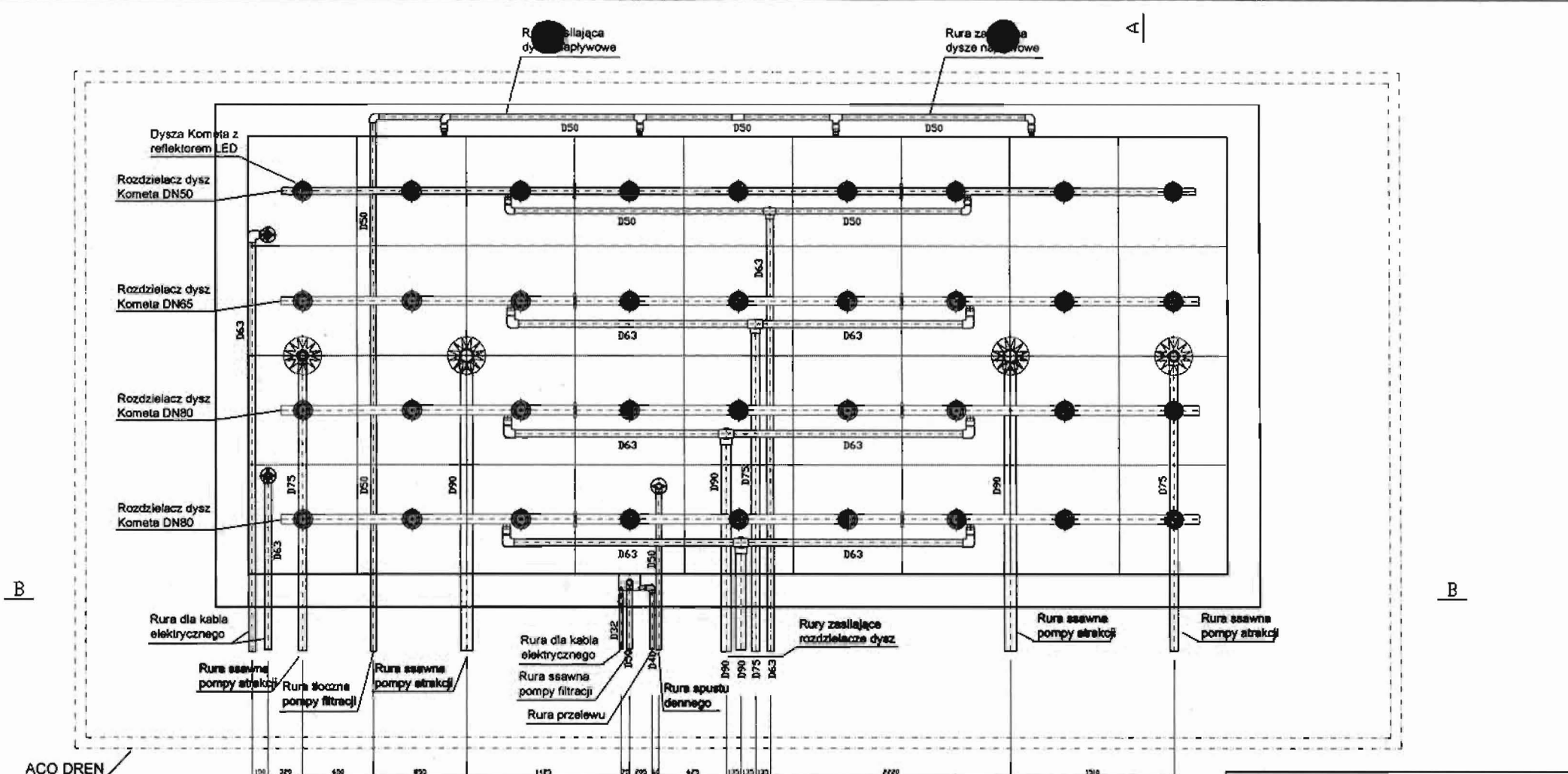
Faza:  
 PROJEKT WYKONAWCZY

Tytuł rys.:  
 NIECKA ROZMIESZCZENIE ARMATURY

Projektował: mgr inż. Tomasz Churaki	Nr uprawnień: Wz-114/02	Podpis: <i>[Signature]</i>
Opracował: mgr inż. Stanisław Dymek	Nr uprawnień: St-543/86	Podpis: <i>[Signature]</i>
Opracował: mgr inż. Marek Cichosz	Nr uprawnień: x	Podpis: <i>[Signature]</i>

Skala: 1:50  
 Data: 07.2007.  
 Tytuł rys.: IN-3

Projekt chroniony prawem autorskim - Ustawa z dnia 9 lutego 1997 r. (Dz. U. Nr 21 i 1994) poz. 83 oraz Ustawa z dnia 9 czerwca 2000 r. (Dz. U. Nr 80 z 2000r. poz. 904). Rozporządzenie i postępowanie w sprawie dokonywania w całości lub częściowych części w trybie postępowania praw autorskich jest zabronione. Prawo Autorskie: Biuro Projektowo - Doradczyc SANCO Tomasz Churaki



 <b>BIURO PROJEKTOWO - DORADCZE SANCO</b> 02-796 WARSZAWA ul. WAJWOZOWA 32/B 1 tel/fax: (22)448-0-456 san_co@tlen.pl		
Obiekt / Zakres: Zagospodarowanie promenady przy ul. Uzdrowskiej - odcinek pomiędzy ul. Tremowskiego i ul. Chrobrego w Świnoujściu		
Inwestor: Urząd Miasta Świnoujścia, ul. Wojska Polskiego 1/5		
Forma: PROJEKT WYKONAWCZY		
Tytuł rys.: INSTALACJA WODNA W NIECIE		
Projektował:	Nr uprawnień:	Podpis:
mgr inż. Tomasz Churski	Wa-114/02	
Opracował:	Nr uprawnień:	Podpis:
mgr inż. Stanisław Dymek	St-543/86	
Opracował:	Nr uprawnień:	Podpis:
mgr inż. Marek Cichosz	x	
Branda:	Data:	Skala:
Inst. tech. fontanny	07.2007.	1:50
Projekt chroniony prawem autorskim. Ustawa z dnia 4 maja 1994 r. (Dz. U. Nr 24 i 1984; poz. 83) oraz Ustawa z dnia 9 czerwca 2000 r. (Dz. U. Nr 86 z 2000; poz. 904). Rozporządzenie i pozwolenie na wydanie dokumentacji w całości lub fragmentach bez zgody posiadacza praw autorskich jest zabronione. Prawo Autorskie: Biuro Projektowo - Doradczycy SANCO Tomasz Churski		