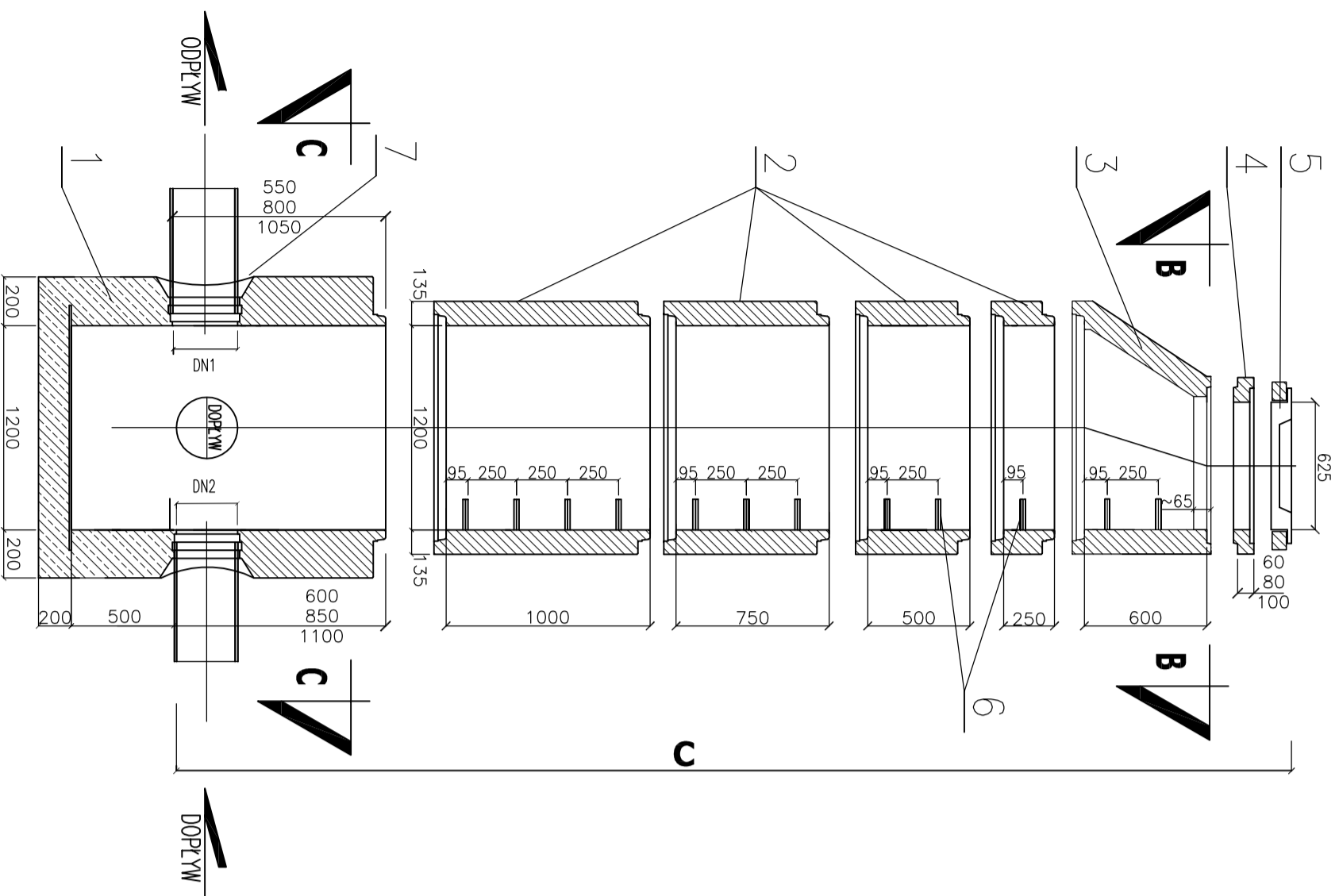
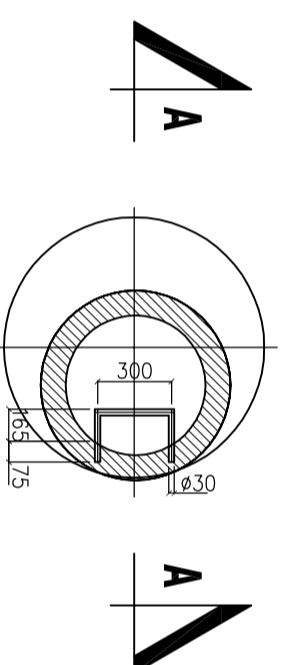


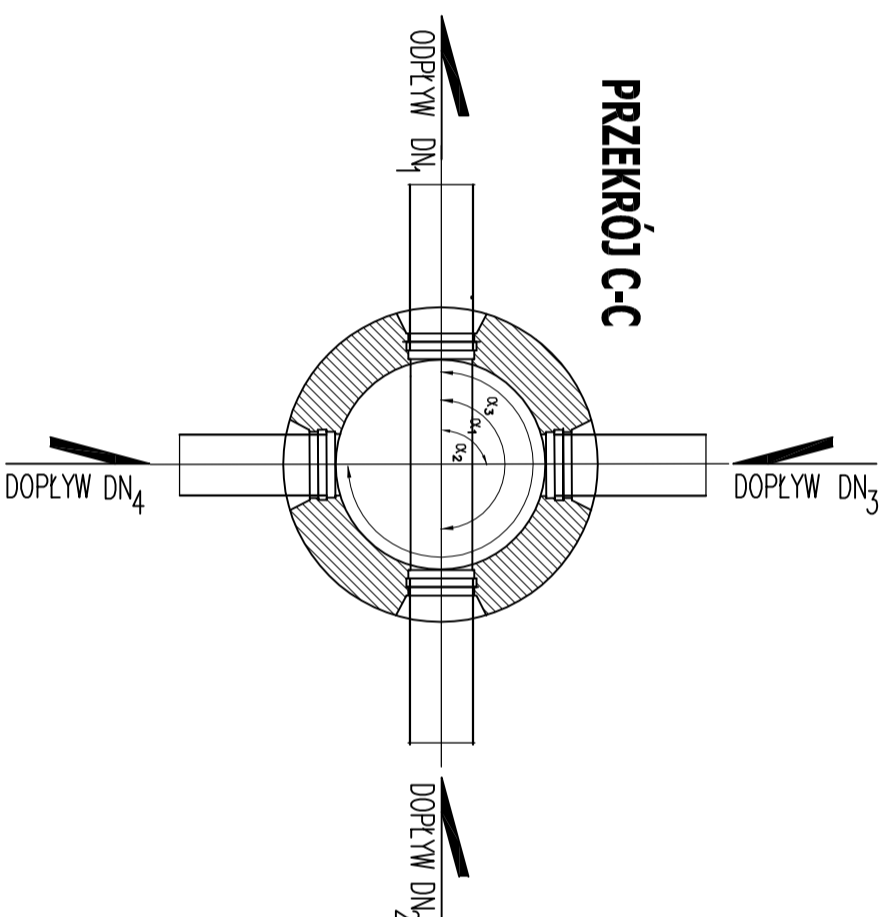
STUDNIA KANALIZACYJNA DESZCZOWA  
typu MATBET DN 1200 mm



### PRZEKRÓJ B-B

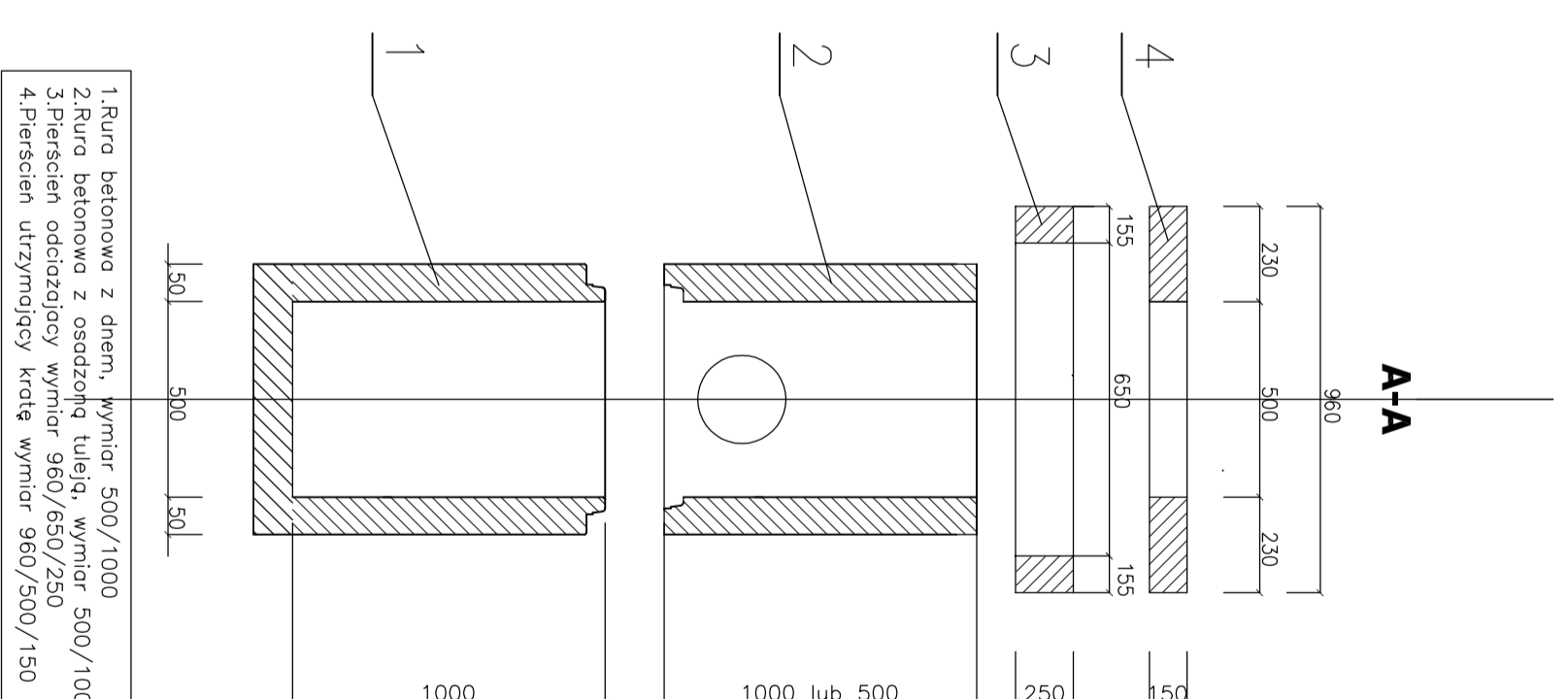


### PRZEKRÓJ C-C



1. Dno studzienki: z betonu B45, W8 lub polipropylenu o głębokości 50 cm (osadnik)
2. Kąty: betonowe DN 1200 mm łączone na uszczelki: gumowe odporne na agresywne działanie ścieków pH = 4,0÷8,0
3. Związka betonowa
4. Pierścienie betonowe dystansowe
5. Właz: żeliwny DN 625, klasy D 400, z wentylacją
6. Stopnie: żelazowe z pełnych prętów stalowych DN25 mm w otulinie tworzywowej
7. Tuleja ochronna z uszczelką DN160, DN400 (przejście szczelne przez ścianę betonową)

ULICZNA STUDZIENKA ŚCIEKOWA  
typu MATBET DN 500 mm



1. Rura betonowa z dnem, wymiar 500/1000
2. Rura betonowa z osadzoną tuleją, wymiar 500/1000
3. Pierścien oddziałujący wymiar 960/650/250
4. Pierścien utrzymujący krąg wymiar 960/500/150

PRACOWNIA ARCHITEKTURY <b>VIA NOVA</b> PRZEMYSŁAW CIEŚLIK		siedziba: 60-193 Poznań, ul. Pana Twardowskiego 23 adres: 60-837 Poznań, ul. Mickiewicza 34/1/2 tel: (61) 843 20 39 fax: (61) 843 20 39 NIP: 779-119-44-28	
BIURO PROJEKTOWE SZYMON RATAJCZAK		adres: 61-479 POZNAŃ, ul. Wspólna 40 tel: 61 839 22 67 61 839 22 68 61 839 22 69 fax 61 839 22 71	
TEMAT:	BUDOWA DRÓGI PUBLICZNEJ - UL. JOZEFY CHEŁMOŃSKIEGO W ŚWIMOUJŚCIE WRĄZ Z INFRASTRUKTURĄ TOWARZYSZĄCĄ		
LOKALIZACJA:	ŚWIMOUJŚCIE OBIEB 5		
NR DZIAŁEK:	69/15, 69/43, 69/10, 40/4		
OBJEKT:	ODWODNIENIE I OŚWIETLENIE ULICY		
INWESTOR:	GMINA I MIASTO ŚWIMOUJŚCIE ul. Wojska Polskiego 1/5 72-600 Świmoujście tel/fax: (61) 327 06 29		
FAZA:	PROJEKT BUDOWLANO-WYKONAWCZY		
BRANŻA:	ŚANITARNIA	PODPIS	
ZESPÓŁ PROJEKT.:	mgr inż. Jan Rusiński UPR. BUD. NR 34273/Pm		
	mgr inż. Szymon Ratajczak		
	mgr inż. Monika Kobelting		
	mgr inż. Joanna Malicka		
SPRAWDZIŁ:	mgr. inż. Ryszard Kazmierczak UPR. BUD. NR 7131/168/PZ/2002	NR RYSUNKU	
TRZESĆ RYSUNKU:	SZCZEGÓŁY STUDZIENEK KANALIZACYJNYCH	IS_03	
DATA: 07.2007	SKALA: -		
NINIEJSZE DZIEŁO STANOWI DZIEŁO AUTORSKIE I PODLEGA OCHRONIE ZPRAWNEJ Z USTAWY 83 Z DNIA 4.02.1984 O PRAWIE AUTORSTWA I PRAWACH POWIENNYCH			