

URZĄD REJONOWY
W ŚWIDOUJACIU

Przebiegi *namierzono* 10.06.95 *JK*

„CONSULTANT”
Spółka z o.o.
ul. Monte Cassino 97
70-464 SZCZECIN
tel/fax 944-606

Tytuł projektu: Uzbrojenie terenu osiedla
Rycerska w Świnoujściu

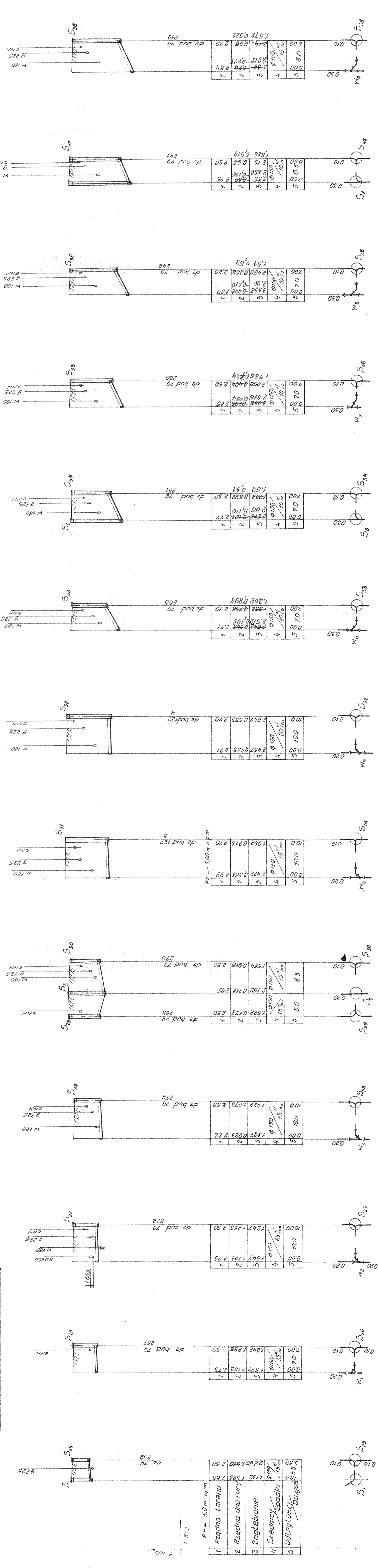
Część IV - Sieci kanalizacyjnej

Skala 1:100/500

Tytuł rysunku: Kanalizacja sanitarna. Profil sieci kanalizacji
sanitarnej. Gałąź IV

Funkcja	Imię i nazwisko	Nr uprawnień	Data	Podpis
Projektant	mgr inż. Halina Makocka mgr inż. Lilija Flejszman	86/Sz/91	05.95	<i>JK</i> <i>JK</i>
Sprawdzający	inż. Zenon Tymiecz	126/Sz/65	05.95	<i>JK</i>
Proj. nr	3/94			Rys nr 3

Przyłącza do danej z gąteli Nr 1



Poprawki wykonano 10.08.95

Proj. nr	3/94
Tytuł rysunku:	Kanalizacja sanitarna. Profile przyłączy domowych z gąteli nr 1.
Tytuł projektu:	Uzbrojenie terenu osiedla Ryckiego w Swinoujściu
Skala	1:100/500
Projektant	mgr inż. Halina Makocka
Sprawdzający	inż. Zenon Tymocz
Podpis	[Signature]
Data	05.95
Nr uprawnień	86/Sz/91
Imię i nazwisko	126/Sz/65
Imię i nazwisko	inż. Zenon Tymocz
Podpis	[Signature]
Data	05.95

URZĄD REJONOWY w Swinoujściu

CONSULTANT Spółka z o.o. ul. Monte Cassino 87 70-464 SZCZECIN tel./fax. 844-606

Part 4 - Sieci kanalizacyjne

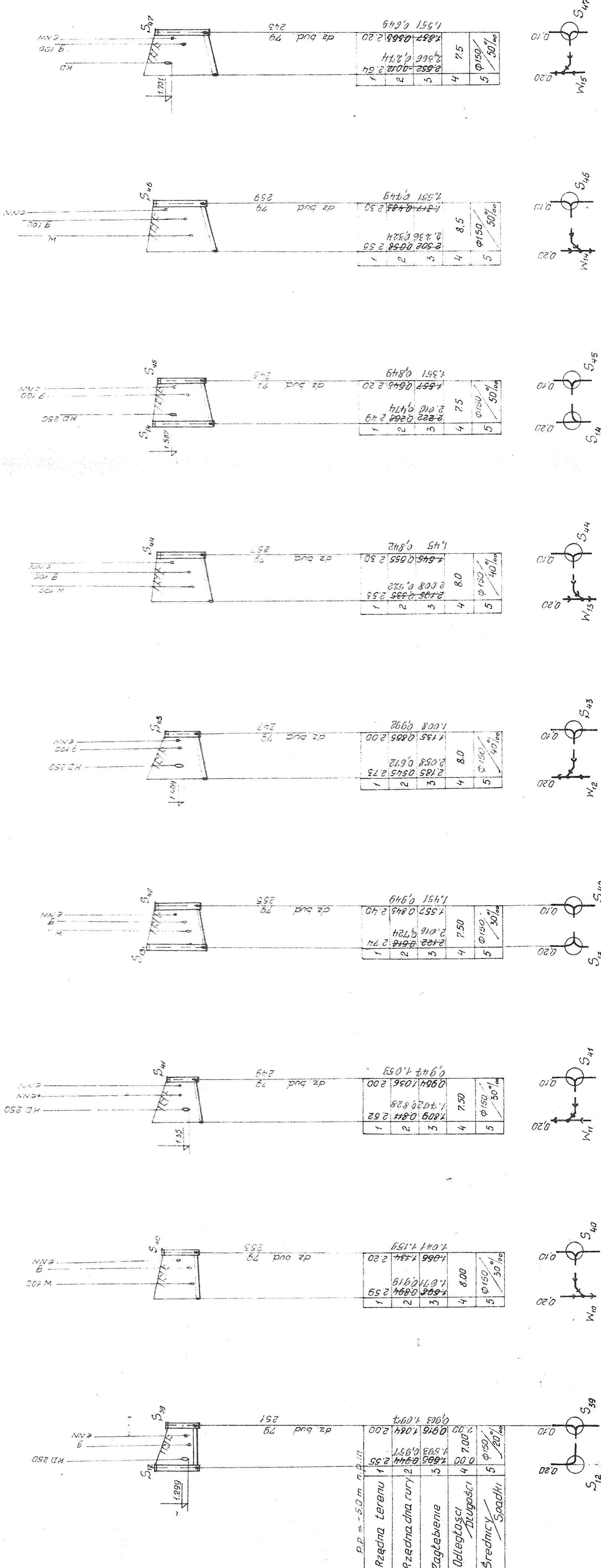
UWAGI:

1. Studzienki na kanalizacji sanitarnej wykonać jako plastikowe $\phi 315$ mm - patrz opis techniczny.
2. Przedne tereny **działek** budowlanych przewiduje się podnieść do rzędnej drogi.

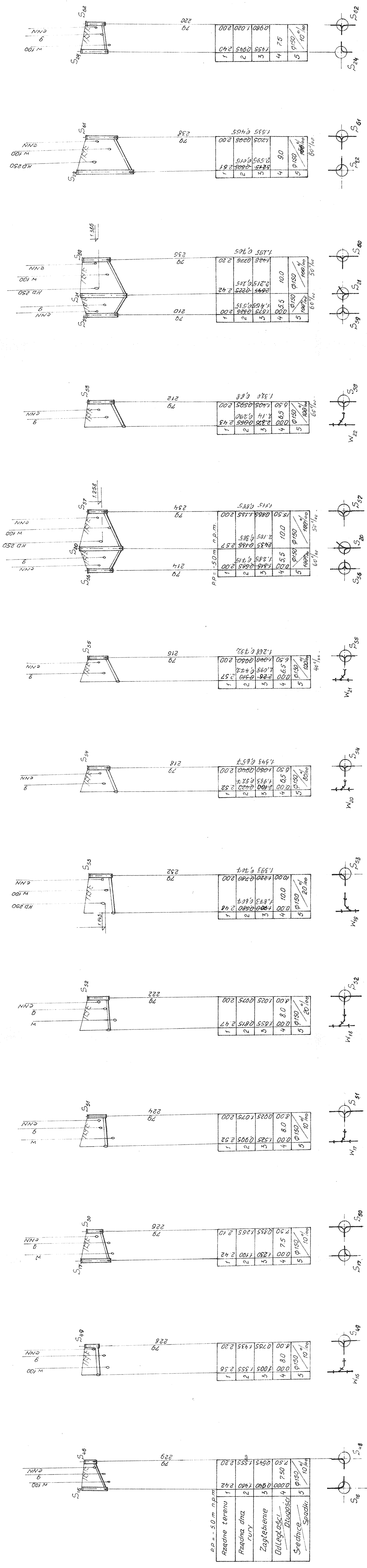
**URZĄD REJONOWY
W ŚWIDOUJĄCIE**

Pomocnik mianowany 10.06.95

"CONSULTANT" Spółka z o.o. ul. Monte Cassino 97 70-454 SZCZECIN tel/fax 844-606		Proj. nr 3/94	
Tytuł projektu: Uzbrojenie terenu osiedla Rycerska w Świnoujściu		Rys nr 5	
Tytuł rysunku: Kanalizacja sanitarna. Profile przyłączy domowych z gąziami nr 2.		Część IV - Sieci kanalizacyjne	
Skala 1:100/500	Imię i nazwisko mgr inż. Halina Makocka mgr inż. Lilija Flejszman	Nr uprawnień 86/Sz/91	Data 05.95
Funkcja	Projektant	Podpis <i>HL</i> <i>LF</i>	
	Sprawdzający inż. Zenon Tymicz		05.95



Przyłącza domowe z gąziami Nr II



LEGENDA:
 S - studzienka kanalizacyjna
 W - węzeł montażowy

BIURO PROJEKTOWE
 W ŚWIDŁUJĄCIE

Poprawki: *manuski* 10.06.95 *Flu*

„CONSULTANT” Spółka z o.o. ul. Monte Cassino 97 70-464 SZCZECIN tel/fax 944-606	Proj. nr	3/94
	Tytuł projektu: Uzbrojenie terenu osiedla Rycerska w Swinoujściu	
Skala 1:100/500	Część IV - Sieci kanalizacyjne	
	Tytuł rysunku: Kanalizacja sanitarna. Profile przyłączy domowych z galezi nr 3.	
Funkcja	Imię i nazwisko	Nr uprawnień
Projektant	mgr inż. Halina Makocka	86/Sz/91
Sprawdzający	inż. Zenon Tymiecz	126/Sz/65
	Data	Podpis
	05.95	<i>Flu</i>
	05.95	<i>Flu</i>

