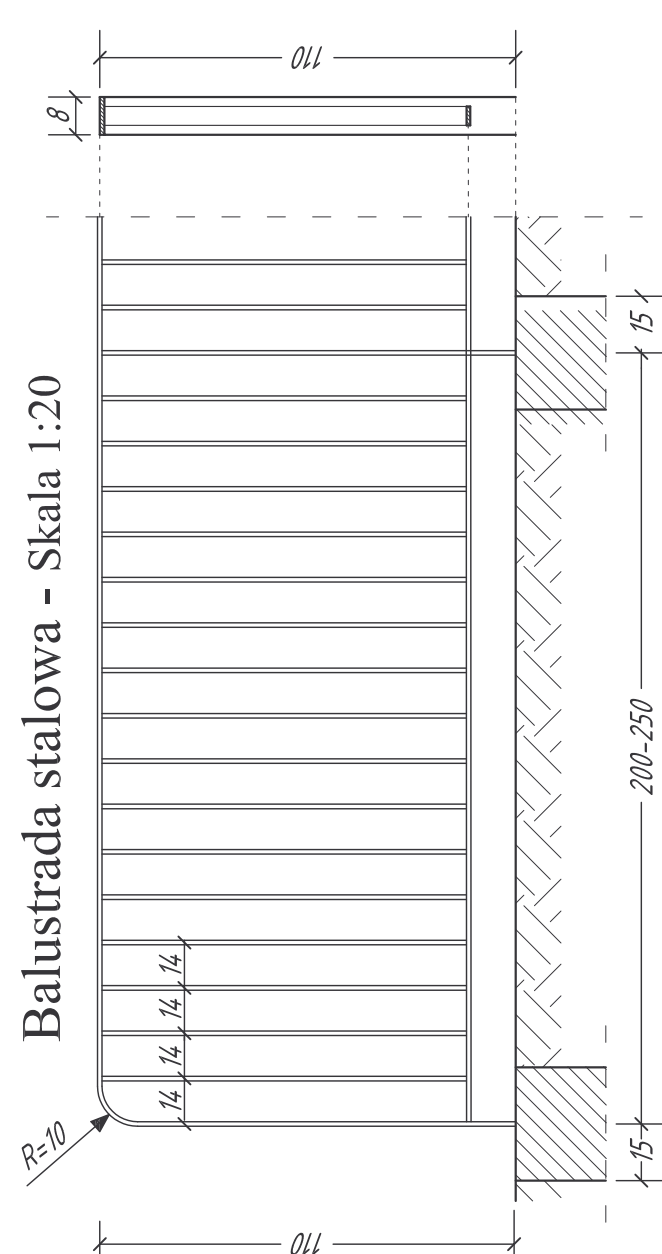


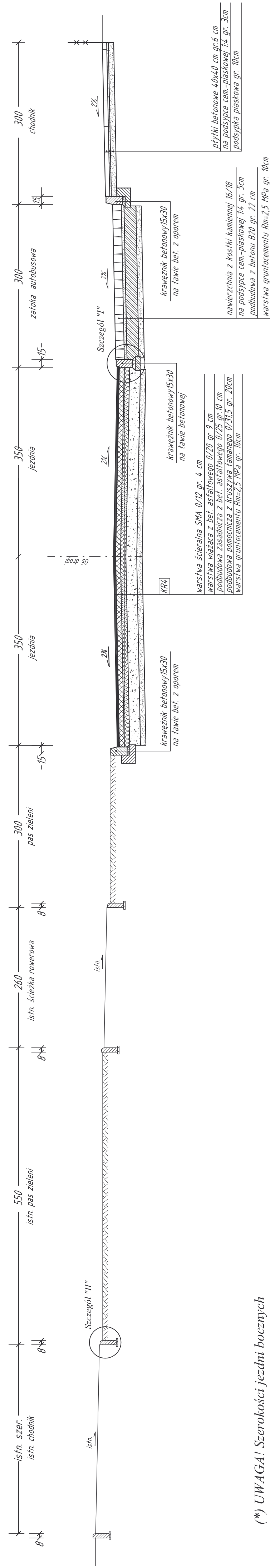
[cm]

Droga klasy G

Vp=50 km/h



Przekrój normalny ul. Grunwaldzka -
zatomka autobusowa



(* UWAGA! Szerokości jezdni bocznych
zgodnie z planem sytuacyjnym:

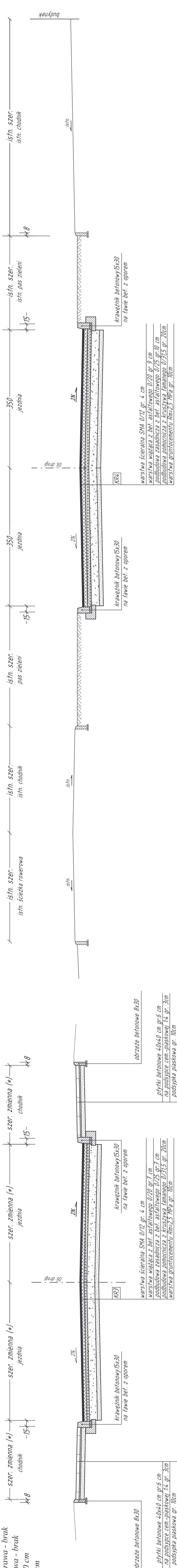
- ul. Lechicka - 350 cm
- ul. Wilków Morskich - 873 cm
- ul. Steyera - 775 cm

Przekrój normalny ulice boczne


- szer. zmienna (+) - szer. zmienna (+)
- szer. zmienna (+) - szer. zmienna (+)
- szer. zmienna (+) - szer. zmienna (+)
- szer. zmienna (+) - szer. zmienna (+)

- szer. zmienna (+) - szer. zmienna (+)
- szer. zmienna (+) - szer. zmienna (+)
- szer. zmienna (+) - szer. zmienna (+)
- szer. zmienna (+) - szer. zmienna (+)

Przekrój normalny ul. Grunwaldzka



PRZEKROJE NORMALNE

		PRACOWNIA PROJEKTOWA DROG I MOSTÓW mgr inż. Ryszard Kowalski 71-468 SZCZECIN ul. Sosnowa 6a tel./fax (091) 45 00 745	
Nazwa i adres inwestycji	Przebudowa ulicy Grunwaldzkiej w Swinoujściu na odcinku obejmującym skrzyżowanie z ulicami Wilków Morskich i Steyera		
Projektował	mgr inż. Robert Młina	Nr uprawnień	ZAP/0057/PW/00/06
Opracował	mgr inż. Justyna Zwierzyńska	Data	03.2007
Sprawił	mgr inż. Rafał Gmiterek	Skala	1:50
	mgr inż. Ryszard Kowalski		49.52/78
			ARKUSZ NR 2/2