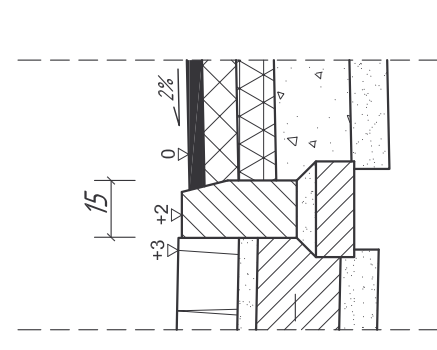
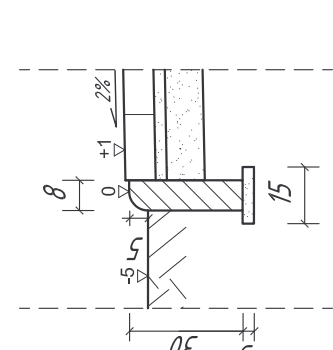


[cm]

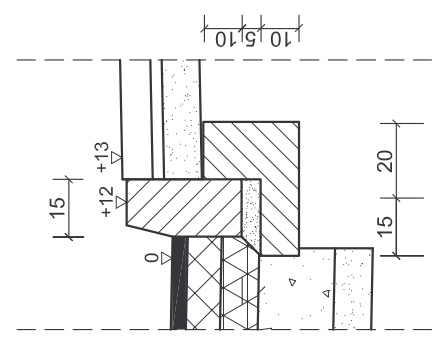
Droga klasy G
V_p = 50 km/h



Szczegół "I" skala 1:20
 Krawężnik betonowy 15x30 na ławie betonowej



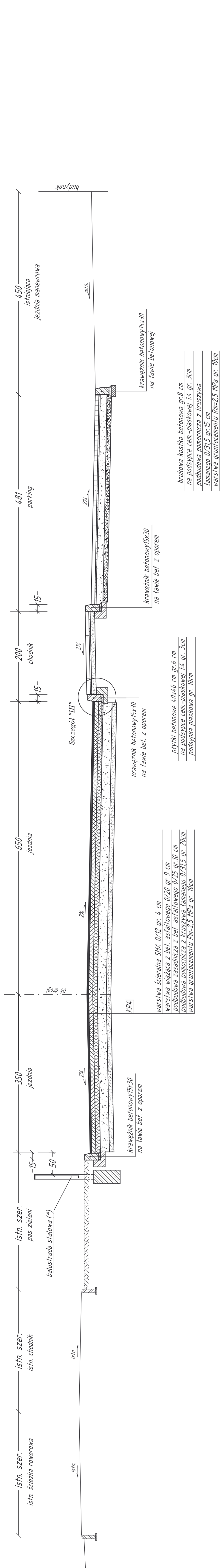
Szczegół "II" skala 1:20
 Obrzeże betonowe 8x30 wg. K.S.D. k.1.18



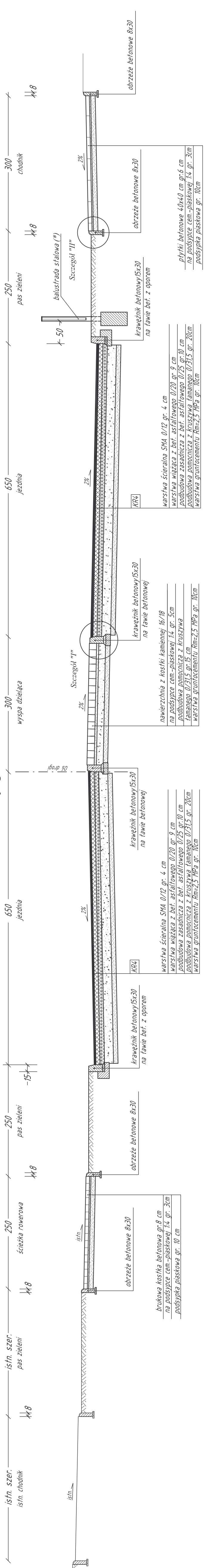
Szczegół "III" skala 1:20
 Krawężnik betonowy 15x30 na ławie betonowej z oporem

Przekrój normalny ul. Grunwaldzka - parking i jezdnie manewrowa

(* **UWAGA!**)
 Lokalizacja balustrady wg planu sytuacyjnego



Przekrój normalny ul. Grunwaldzka - wyspa dzieląca



PRZEKROJE NORMALNE

	PRACOWNIA PROJEKTOWA DRÓG I MOSTÓW mgr inż. Ryszard Kowalski 71-468 SZCZECIN ul. Sosnowa 6a tel./fax (091) 45 00 745	
	Nazwa i adres inwestycji Przebudowa ulicy Grunwaldzkiej w Swinoujściu na odcinku obejmującym skrzyżowanie z ulicami Wilków Morskich i Steyera	Inię i Nazwisko mgr inż. Robert Mitura Nr uprawnień ZAP/0057/PWOD/06
Projektował mgr inż. Ryszard Kowalski	Podpis _____	Data 03.2007
Opracował mgr inż. Rafał Gmiterek	Podpis _____	Skala 1:50
Sprawdził mgr inż. Ryszard Kowalski	Podpis _____	ARKUSZ NR 1/2