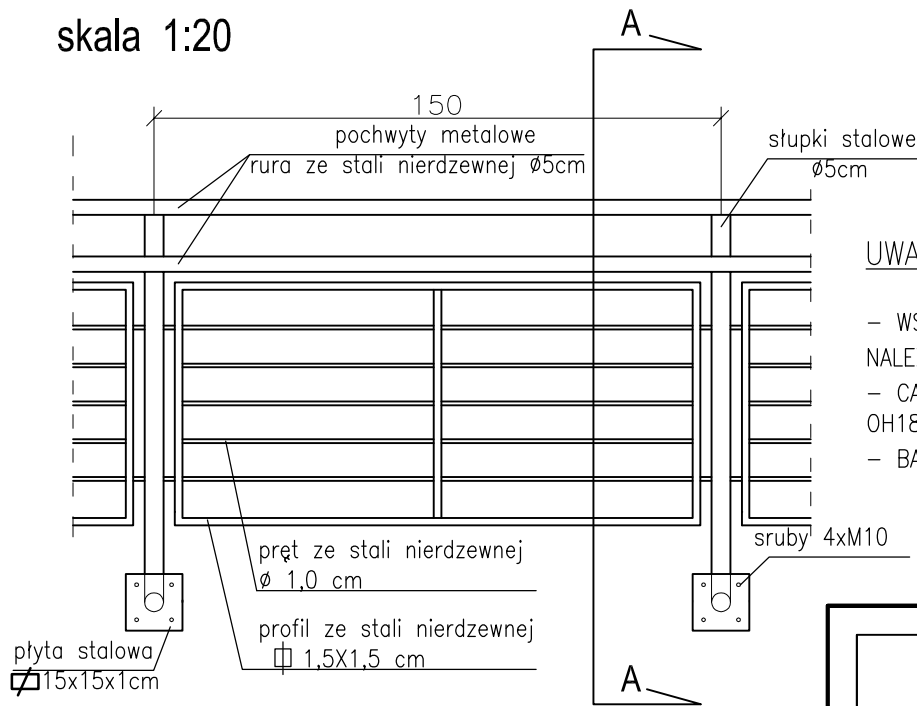


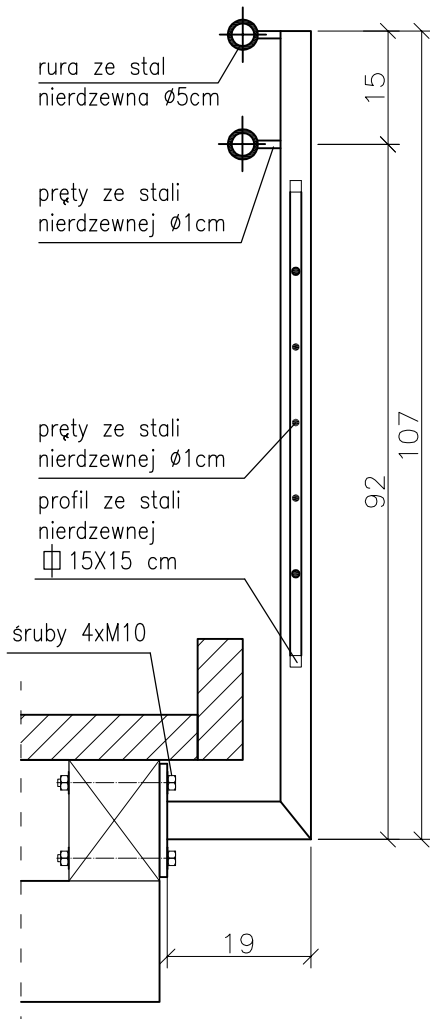
widok
skala 1:20



UWAGA:

- WSZYSTKIE ŁĄCZENIA PRETÓW(RUR)Ø20 NALEŻY DODATKOWO WZMOCNIĆ SPAWEM
- CAŁOŚĆ WYKONAC ZE STALI NIERDZEWNEJ OH18N9
- BALUSTRADE ZAMOCOWAĆ ŚRUBAMI M10

przekrój A-A
skala 1:10



BIURO PROJEKTOWO-INŻYNIERSKIE sp.z o.o.
UL. JAGIELLOŃSKA 69, 70-382 SZCZECIN
TEL./FAX (091) 462 40 91

NAZWA INWESTYCJI

PROJEKT BUDOWLANY BUDOWY CIĄGU PIESZEGO
WZDŁUŻ WYDMY BIAŁEJ Z PUNKTAMI WIDOKOWYMI,
WEJŚCIAMI NA PLAŻĘ, OŚWIETLENIEM
TYPU PARKOWEGO
PRZY UL. ŻEROMSKIEGO W ŚWINOUJŚCIU
(Na odcinku od ul. Bolesława Prusa do ul. Powstańców Śląskich
położonego na dz. nr 3/4,3/2,18,19,22,24,25,26,28,
30,35,37,47,49 w obrębie 1
oraz 3,5,9,179/1,179/2 w obrębie 2)
ANEKS DO PROJEKTU.

INWESTOR

Urząd Miasta Świnoujście
ul. Wojska Polskiego 1/5
72-600 Świnoujście

TYTUŁ RYSUNKU:

BALUSTRADE PRZY POCHYLNI DLA OSÓB NIEPEŁNOSPRAWNYCH

PROJEKTOWAŁ:

mgr inż. arch. Rafał Antonowicz
upr. bud. nr 65/Sz/2001

SPRAWDZIŁ:

mgr inż. Andrzej Bayer
upr. bud. nr 661/01

OPRACOWAŁ:

mgr inż. arch. Grzegorz Kamiński
Dawid Szewczyk

BRANŻA: ARCHITEKTURA I KONSTRUKCJA

FAZA: PROJEKT BUDOWLANY

SKALA: 1:20 DATA: MARZEC 2007 NR.RYS. 6

PRAWA AUTORSKIE ZASTRZEŻONE.
PROJEKT TEN JEST CHRONIONY PRAWEM ZGODNIE Z USTAWĄ O PRAWIE
AUTORSKIM. KOPIOWANIE, POWIELANIE, ODSTĘPOWANIE I DOKONYWANIE
ZMIAN BEZ ZGODY AUTORA JEST ZABRONIONE I PODLEGA KARZE.