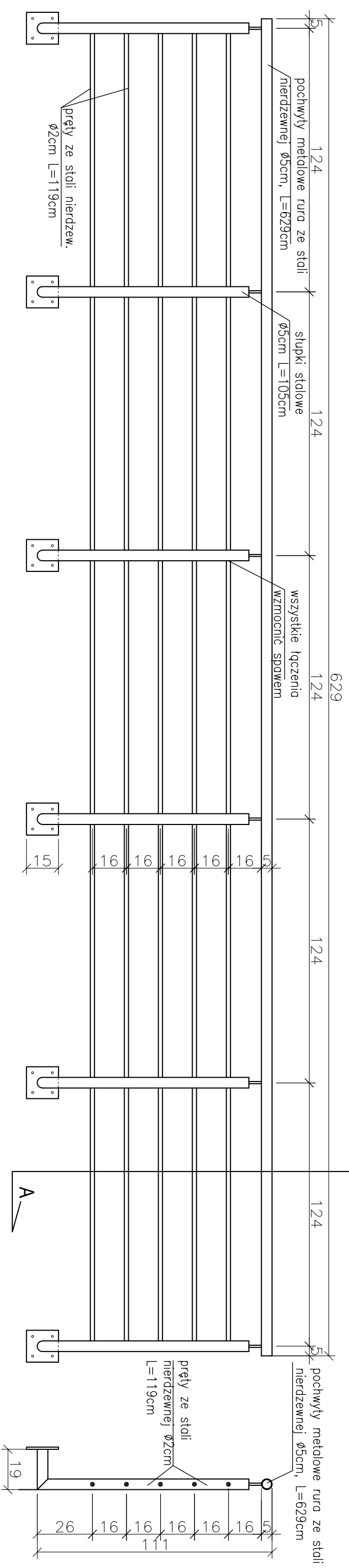


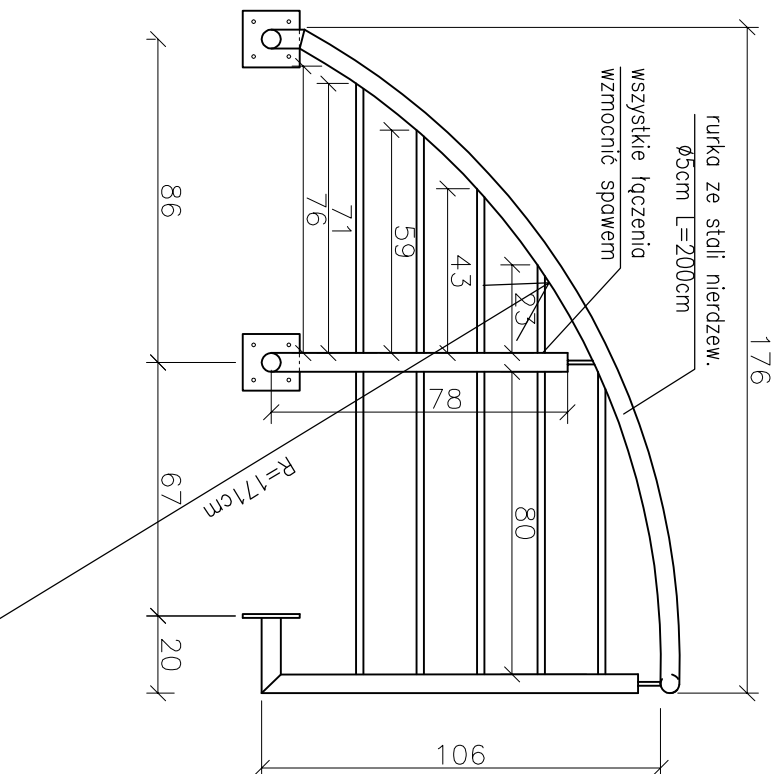
# BALUSTRADA PRZY POMOSTACH WIDOKOWYCH

widok z przodu  
SKALA 1:20

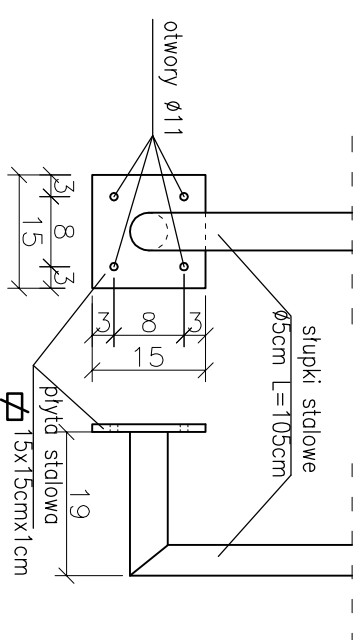


przekrój A-A  
skala 1:20

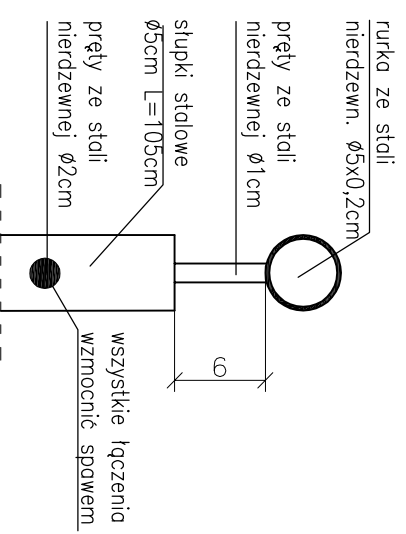
widok z boku  
SKALA 1:20



szczegóły połączenia słupków z kładką  
skala 1:10



szczegóły połączenia pochwyty  
skala 1:5



UWAGA:

- WSZYSTKIE ŁĄCZENIA PRETÓW(RUR)Ø20 NALEŻY DODATKOWO WZMOCNIĆ SPAWEM
- CAKOŚĆ WYKONAĆ ZE STALI NIERDZEWNEJ OH18N9
- BALUSTRADĘ ZAMOCOWAĆ ŚRUBAMI M10

**redan**

BIURO PROJEKTOWO-INŻYNIERSKIE sp.z o.o.  
UL. JAGIELLOŃSKA 69, 70–382 SZCZECIN  
TEL./FAX (091) 462 40 91

NAZWA INWESTYCJI

PROJEKT BUDOWLANY BUDOWY CIĄGU PIE SZEGO  
WZDŁUŻ WYDMY BIAŁEJ Z PUNKTAMI WIDOKOWYMI,  
WIEJSCAMI NA PLĄZ, OSWIECLENIEM  
TYPU PARKOWEGO

PRZY UL. ŻEROMSKIEGO W ŚWINOUJŚCIU  
(Na odcinku od ul. Bolesława Prusa do ul. Powstańców Śląskich  
położonego na dz. nr 34,32,18,19,22,24,25,26,28,  
30,35,37,47,49 w obrębie 1  
oraz 5,59,179/1,179/2 w obrębie 2)  
ANEKS DO PROJEKTU.

INWESTOR

Urząd Miasta Swinoujście  
ul. Wojska Polskiego 1/5  
72-500 Swinoujście

TYTUŁ RYSUNKU:

BALUSTRADA NA POMOCIE WIDOKOWYM. Wariant I

PROJEKTOWAŁ:

mgr inż. arch. Rafał Antonowicz  
upr. bud. nr 65/Sz/2001

SPRAWDZIŁ:

mgr inż. Andrzej Bayer  
upr. bud. nr 66/101

OPRACOWAŁ:

mgr inż. arch. Grzegorz Kamiński  
Dawid Szewczyk

BRANŻA: ARCHITEKTURA I KONSTRUKCJA

FAZA: PROJEKT BUDOWLANY

SKALA: DATA: NR RYS. 1:20 MARZEC 2007 4

PRAWA AUTORSKIE ZASTRZEŻENIE:  
PROJEKT TEN JEST CHRONIONY PRAWEM ZGODNIE Z USTAWĄ O PRAWIE  
AUTORSKIM, KOPLOWANIE, POWIĘLANIE, OŚWIETLANYE I DOKONYWANIE  
ZMIAN BEZ ZGODY AUTORA, JEST ZABRONIONE I PODLEGA KARZE.