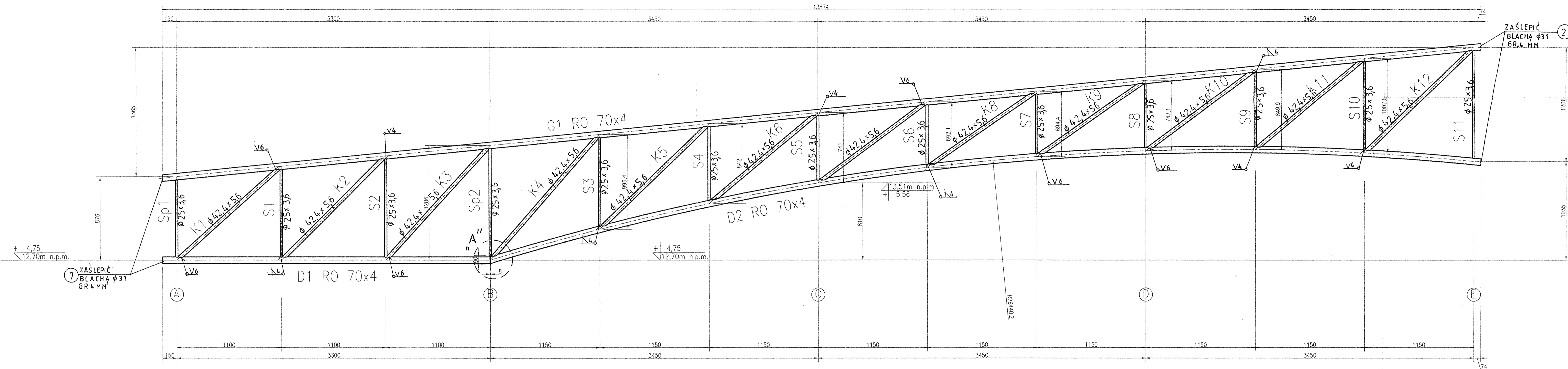
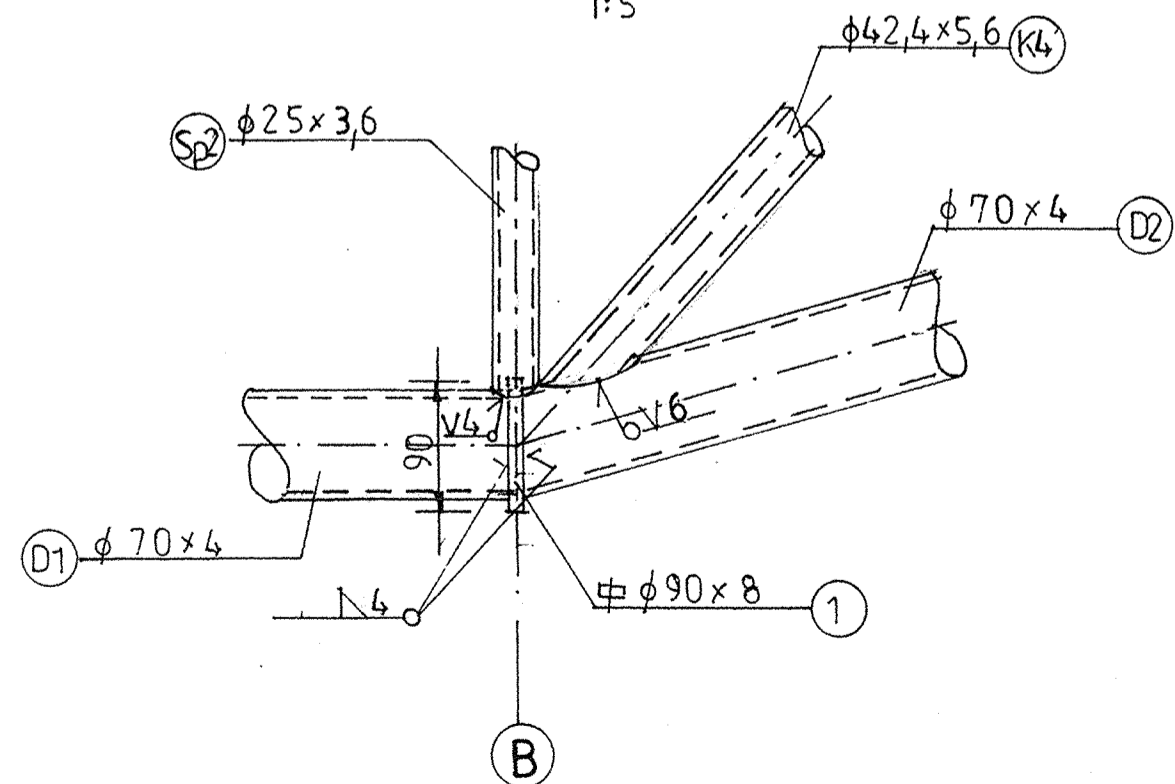


WIDOK WIĄZARA SKRAJNEGO W OSIACH 1 i 11 1:20
ILOŚĆ WIĄZARÓW SZTUK 2



SZCZEGÓŁ A'
1:5



UWAGI:

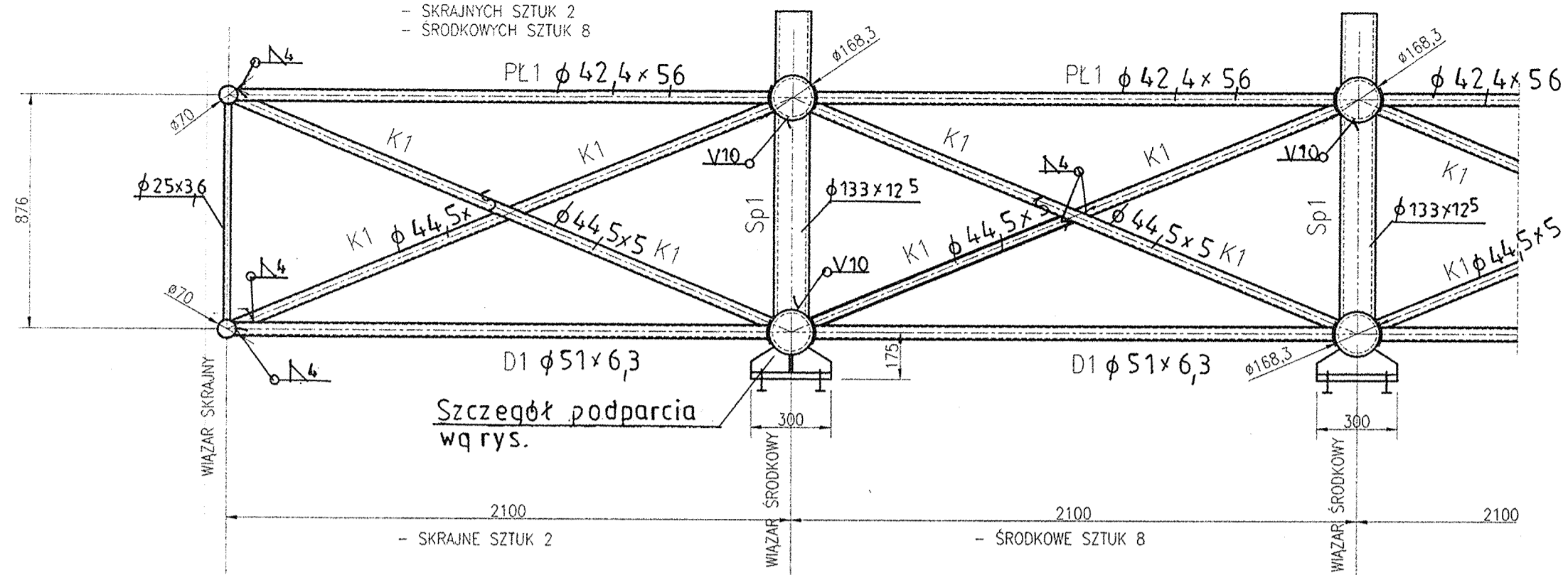
- 1) PRZEWIJDUJE SIĘ WYKONANIE PASÓW GÓRNYCH I DOLNYCH WIĄZARÓW GŁÓWNYCH Z JEDNEGO ODCINKA RURY.
- 2) PAS DOLNY NALEŻY UKSZTAŁTOWAĆ PRZEZ ODPOWIEDNIE WYGIĘCIE PROFILU PROFILU PO ŁUKU O PROMIENIU $R=26440,2$ mm.
- 3) KONCÓWKI SŁUPKÓW I KRZYŻULCÓW NALEŻY ODPOWIEDNIO PRZYCIĄĆ I DOPASOWAĆ. KRAWĘDZIE ŚCIANEK ZUKOSOWAĆ, W CELU PRAWIDŁOWEGO UŁOŻENIA SPOINY CZOŁOWEJ.
- 4) POŁĄCZENIA W WĘZŁACH WYKONAĆ NA SPOINY CZOŁOWE – NA PEŁNĄ GRUBOŚĆ ŚCIANEK (SŁUPKÓW I KRZYŻULCÓW).
- 5) RYSUNEK ROZPATRYWAĆ ŁĄCZNIE Z RYSUNKAMI: K8; K16 – K19.
- 6) ZESTAWIENIE STALI PATRZ ODZIELNE ZAŁĄCZNIKI.

STAL R45 (PRZEKROJE RUROWE)
STAL St3SX (BLACHY I PROFILE)
ELEKTRODY ER 1.46
KLASA 2 (konstrukcji spawanej)
SPOINY PACHWINOWE DLA POŁĄCZEŃ
BLACH Z PROFILAMI

PRACOWNIA PROJEKTOWA	
ARKADA mgr inż. Marek Jurek UL. ŚW. JANA 10, 71-531 SZCZECIN tel./fax (91) 427533	
INWESTOR: URZĄD MIASTA ŚWINDŹCIE UL. WOJSKA POLSKIEGO 1/5, 72-600 ŚWINDŹCIE	
NAZWA INWESTYCJI: MODERNIZACJA STADIONU MIEJSKIEGO W ŚWINDŹCIE PRZY UL. JANA MATEJKI DZ. NR 624	
TEMAT: TRYBUNA PO-ZACH. Z PAWILONEM TECHNICZNYM I TRYBUNA VIP	
TYTUŁ RYSUNKU: KONSTRUKCJA WIĄZARY SKRAJNE (W OSIACH 1 i 11)	
PROJEKTANT: inż. bud. Jędrzej Pruszyński nr upr.213/86	
OPRACOWAŁ:	
SPRAWDZIŁ: mgr inż. Marek Jurek nr upr.213/86	
STADIUM: PROJEKT BUDOWLANY WYKONAWCZY	
SKALA RYSUNKU: 1:20	NR RYSUNKU: K2
DATA OPRACOWANIA: GRUDZIEŃ 2003 r.	

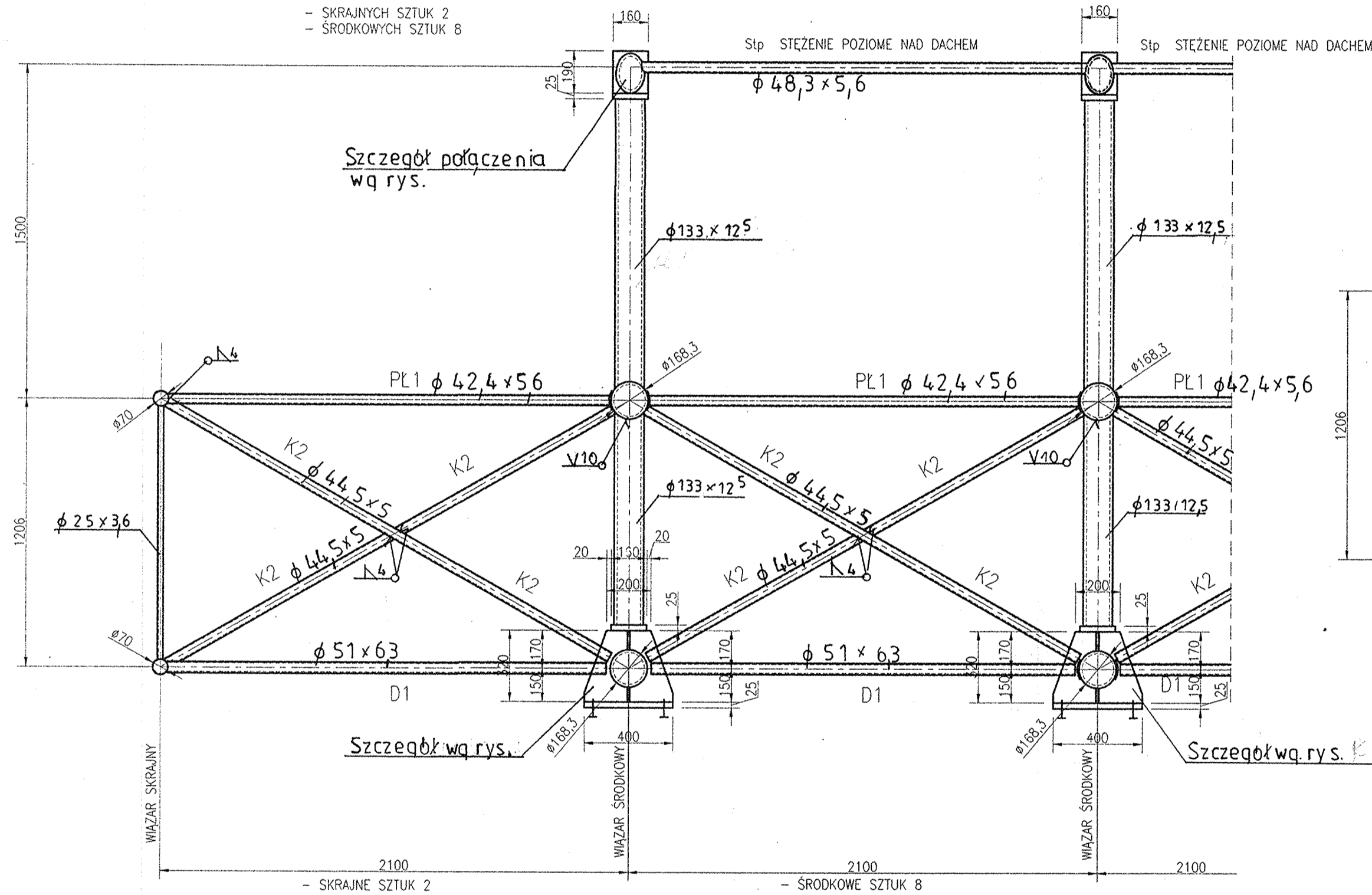
KONSTRUKCJA STEŻEŃ PIONOWYCH W OSI A 1:20

- SKRAJNYCH SZTUK 2
- ŚRODKOWYCH SZTUK 8



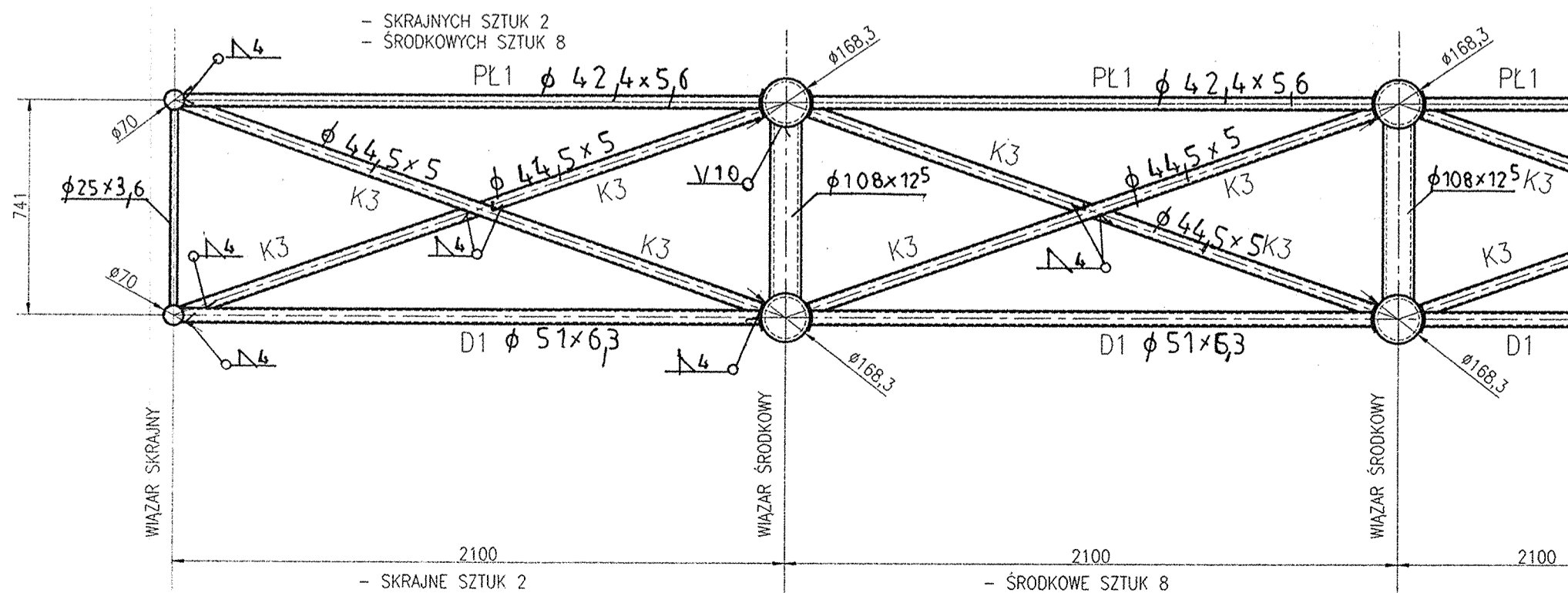
KONSTRUKCJA STEŻEŃ PIONOWYCH W OSI B 1:20

- SKRAJNYCH SZTUK 2
- ŚRODKOWYCH SZTUK 8



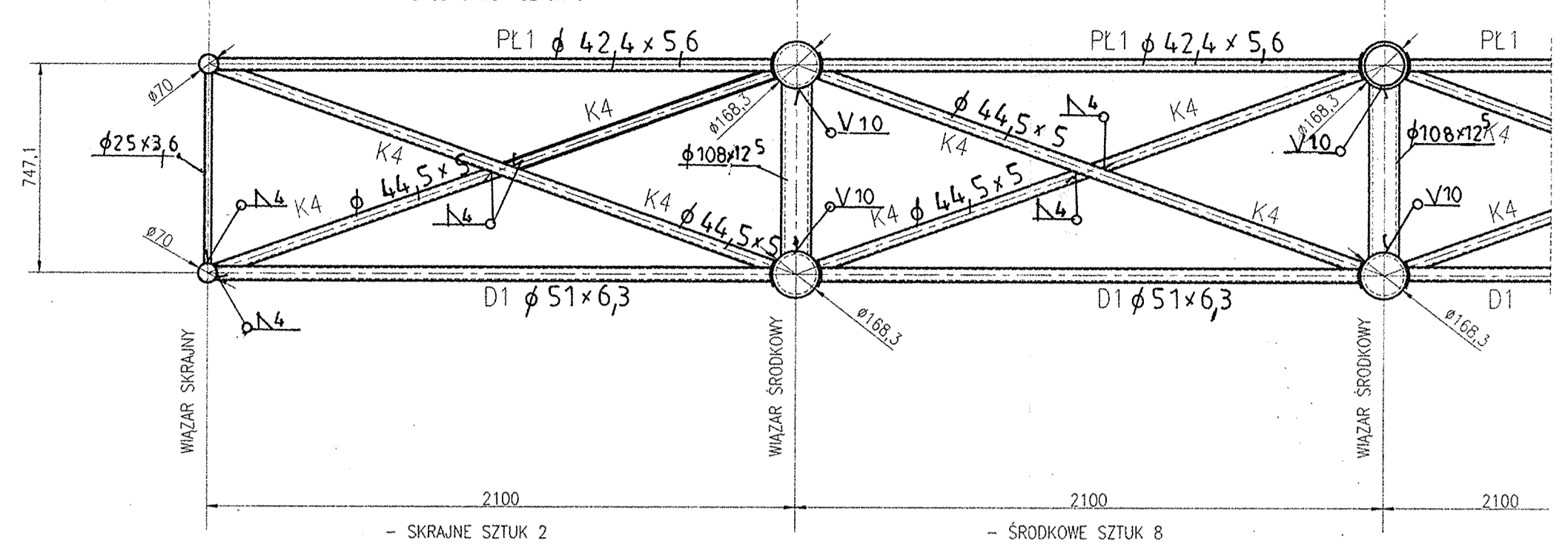
KONSTRUKCJA STEŻEŃ PIONOWYCH W OSI C 1:20

- SKRAJNYCH SZTUK 2
- ŚRODKOWYCH SZTUK 8



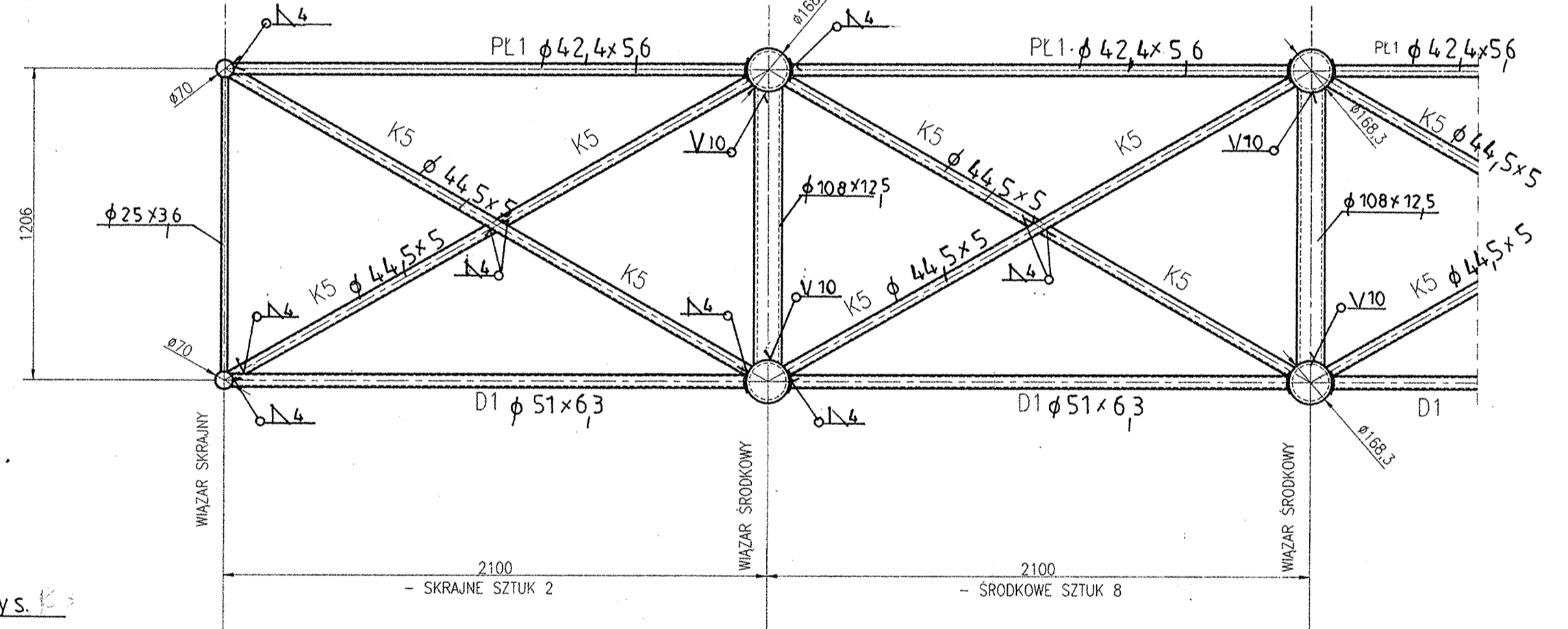
KONSTRUKCJA STEŻEŃ PIONOWYCH W OSI D 1:20

- SKRAJNYCH SZTUK 2
- ŚRODKOWYCH SZTUK 8



KONSTRUKCJA STEŻEŃ PIONOWYCH W OSI E 1:20

- SKRAJNYCH SZTUK 2
- ŚRODKOWYCH SZTUK 8



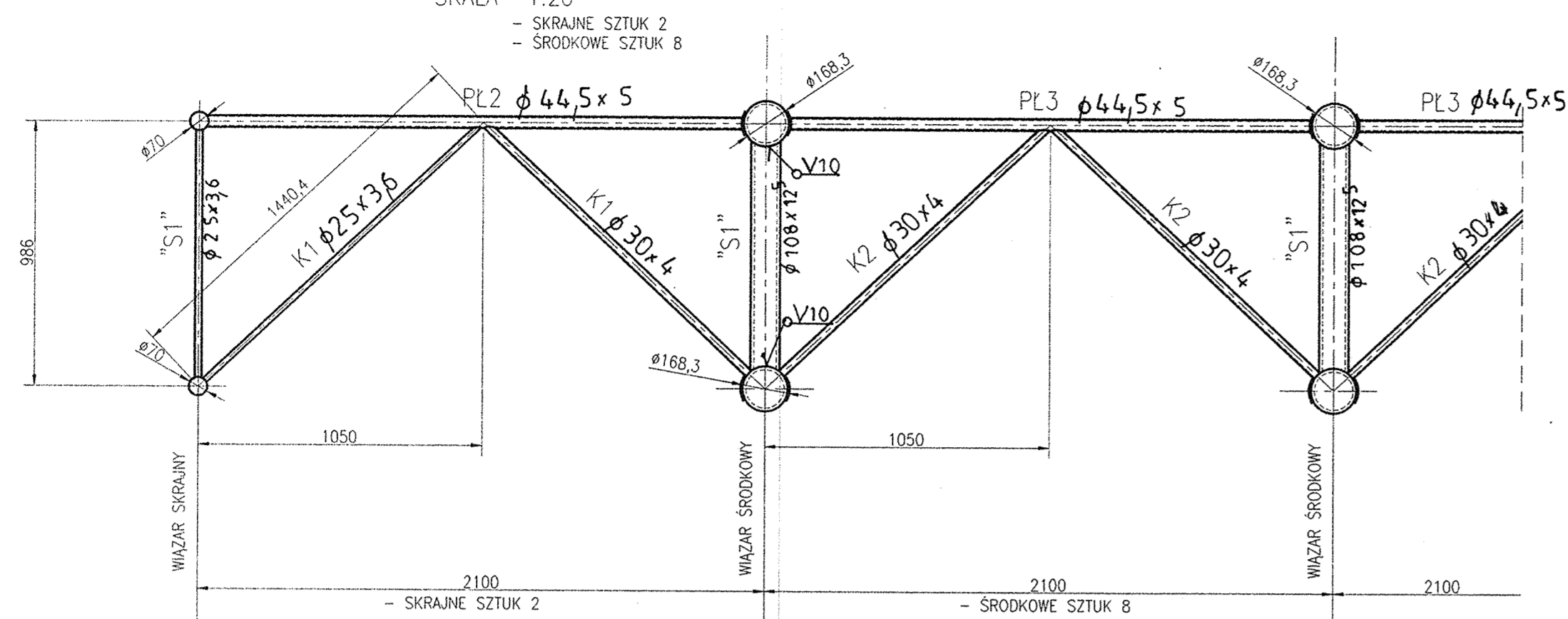
STAL R45 (PRZEKROJE RUROWE)
STAL S13SX (BLACHY I PROFILE)
ELEKTRODY ER 1.46
KLASA 2 (konstrukcji spawanej)
SPOINY PACHWINOWE DLA POŁĄCZEŃ
BLACH Z PROFILAMI

UWAGI:

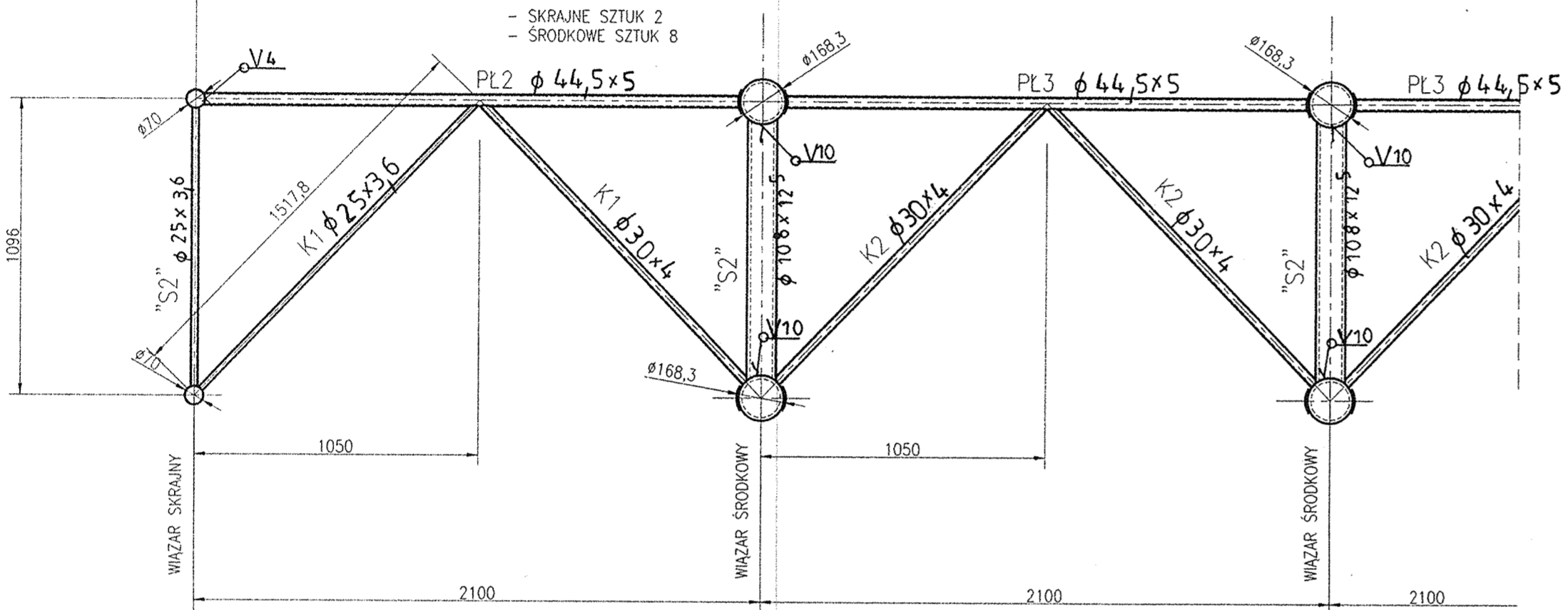
- 1) KOŃCÓWKI SŁUPKÓW I KRZYŻULCÓW NALEŻY ODPOWIEDNIO PRZYCIĄĆ I DOPASOWAĆ. KRAWĘDZIE ŚCIANEK ZUKOSOWAĆ, W CELU PRAWIDŁOWEGO UŁOŻENIA SPOINY CZOŁOWEJ.
- 2) POŁĄCZENIA W WEZŁACH WYKONAĆ NA SPOINY CZOŁOWE - NA PEŁNĄ GRUBOŚĆ ŚCIANEK (SŁUPKÓW I KRZYŻULCÓW).
- 3) RYSUNEK ROZPATRYWAĆ ŁĄCZNIE Z RYSUNKAMI: K8; K16 - K19.
- 4) ZESTAWIENIE STALI PATRZ ODDZIELNE ZAŁĄCZNIKI.

PRAC
INWESTOR: URZĄD UL. WOJ. 72-
MAZWA INW MOD MIEJS. PRZY UL.
TEMAT: TRYBUNA TECHNI
TYTUŁ RYC KONSTR STEŻEŃ (W OSI
PROJEKTANT Inz. b
OPRACOWAŁ
SPRAWDZIŁ: mgr inż.
STADIUM: PROJEKT E
SKALA RYSUNKU: 1:20
DATA OPRACOWANIA: GRUDZIEŃ 01

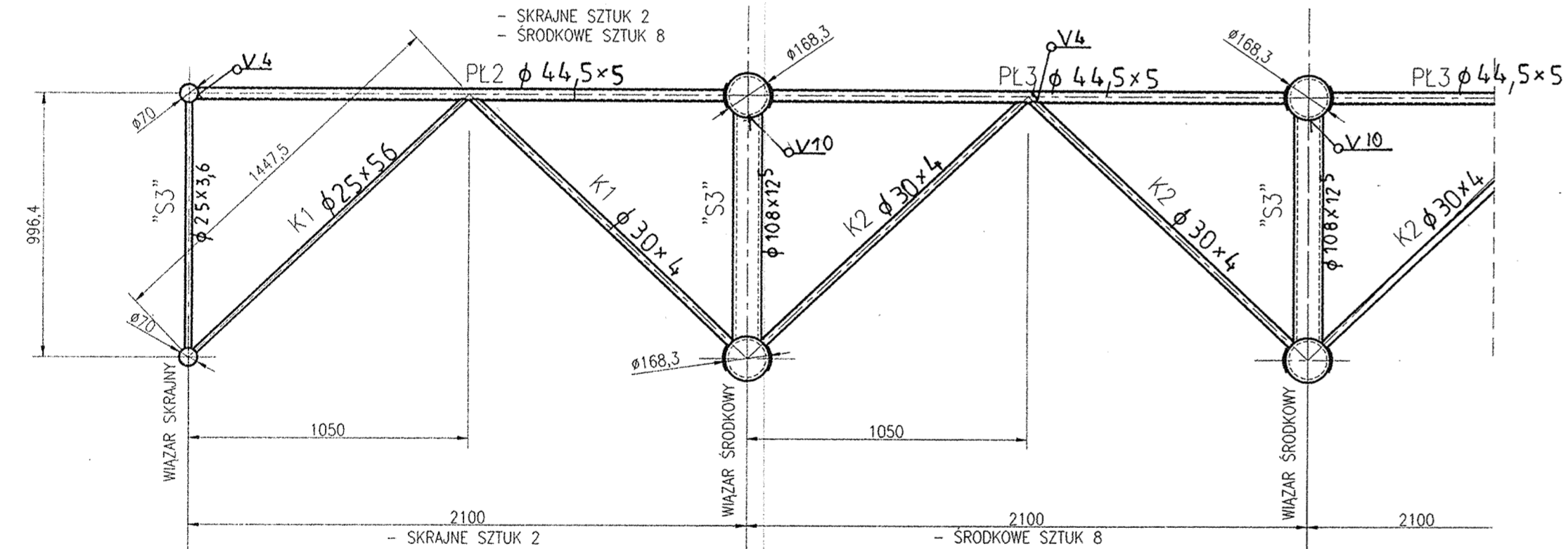
STĘŻENIA PŁATWI POŚREDNICH
PRZĘDZIAŁ PIERWSZY MIĘDZY OSIAMI A-B
SKALA 1:20



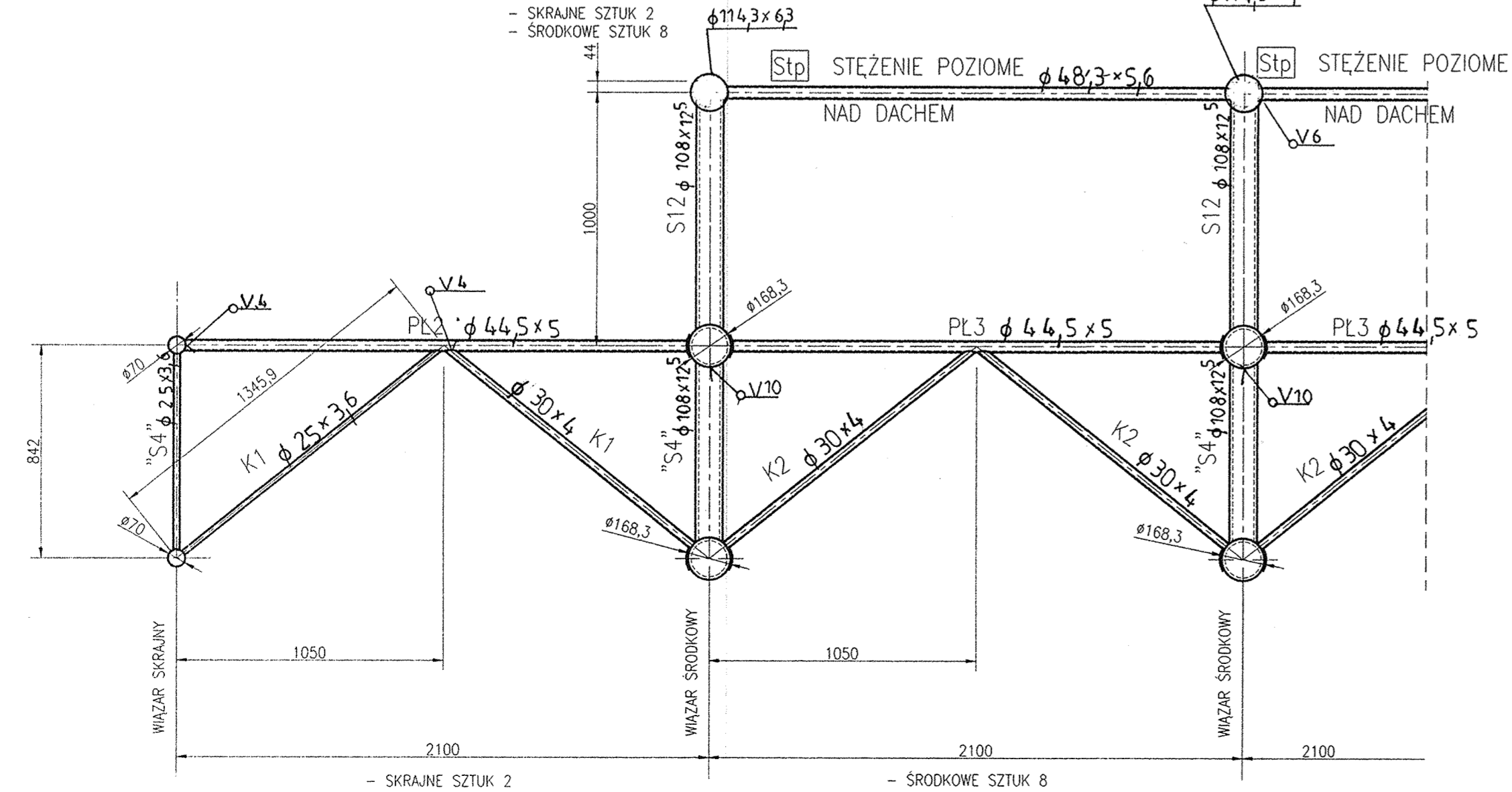
STĘŻENIA PŁATWI POŚREDNICH
PRZĘDZIAŁ DRUGI MIĘDZY OSIAMI A-B
SKALA 1:20



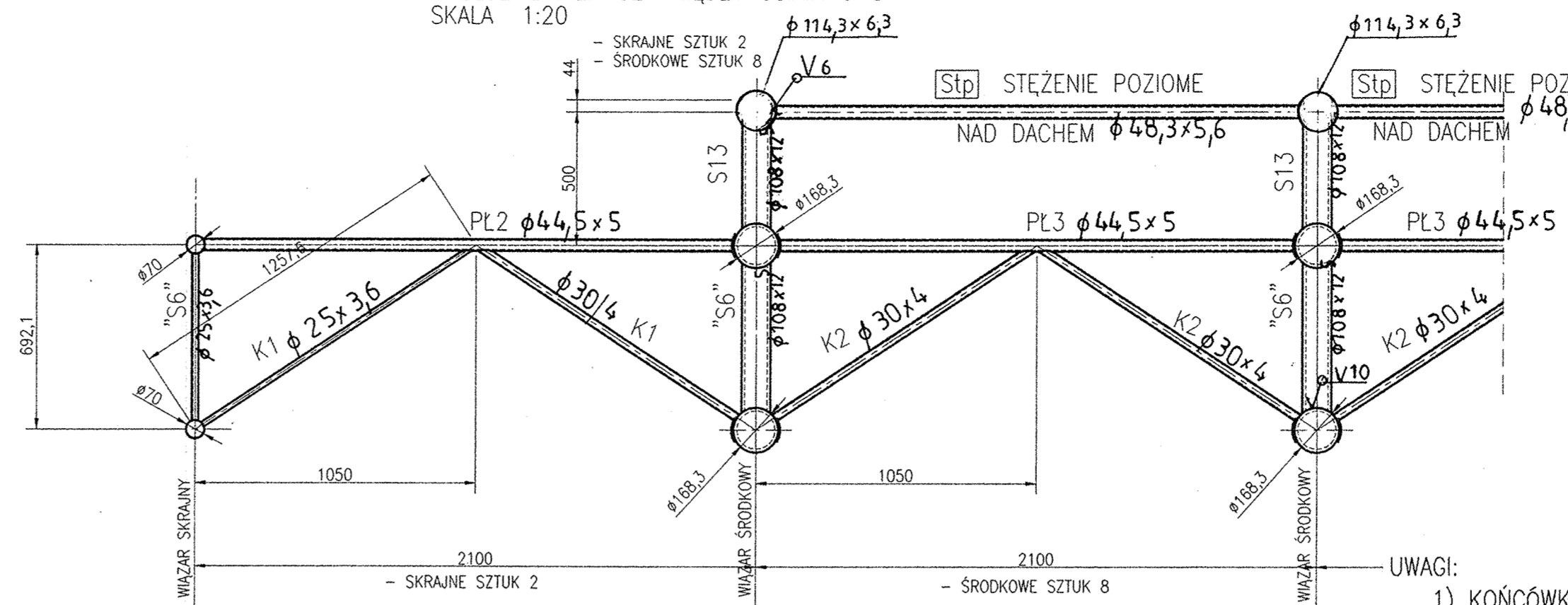
STĘŻENIA PŁATWI POŚREDNICH
PRZĘDZIAŁ PIERWSZY MIĘDZY OSIAMI B-C
SKALA 1:20



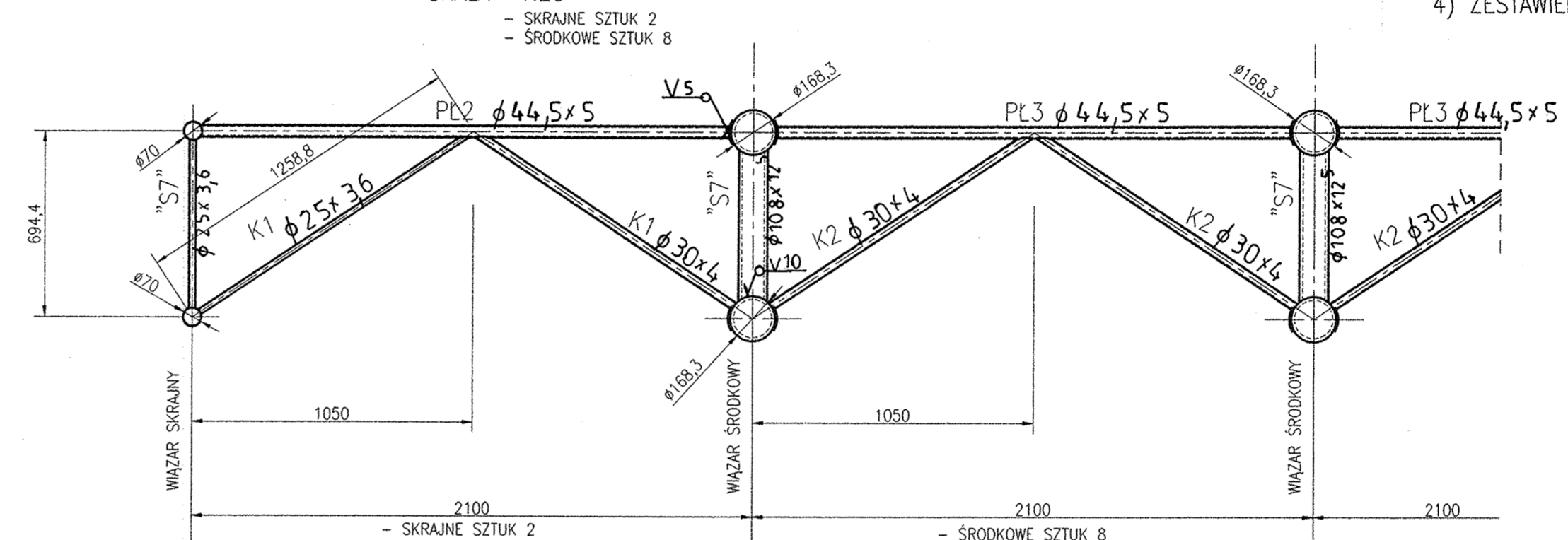
STĘŻENIA PŁATWI POŚREDNICH
PRZĘDZIAŁ DRUGI MIĘDZY OSIAMI B-C
SKALA 1:20



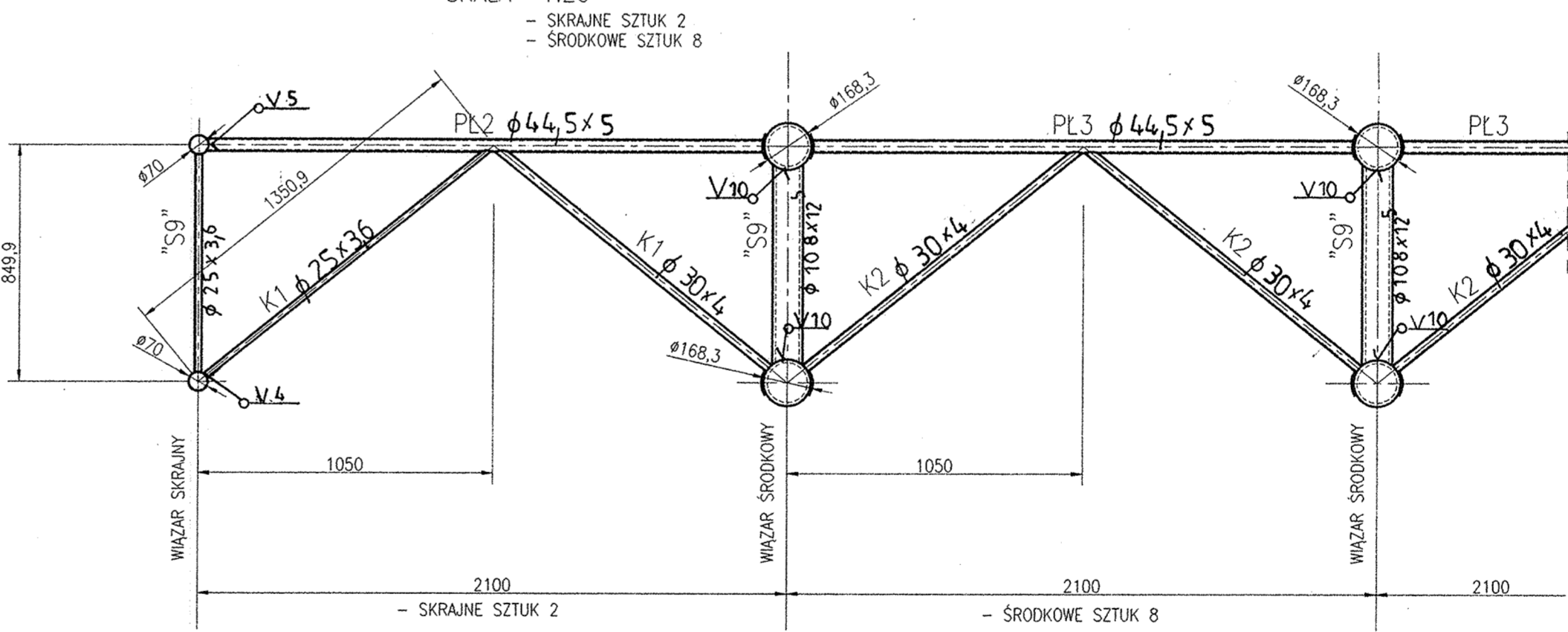
STĘŻENIA PŁATWI POŚREDNICH
PRZĘDZIAŁ PIERWSZY MIĘDZY OSIAMI C-D
SKALA 1:20



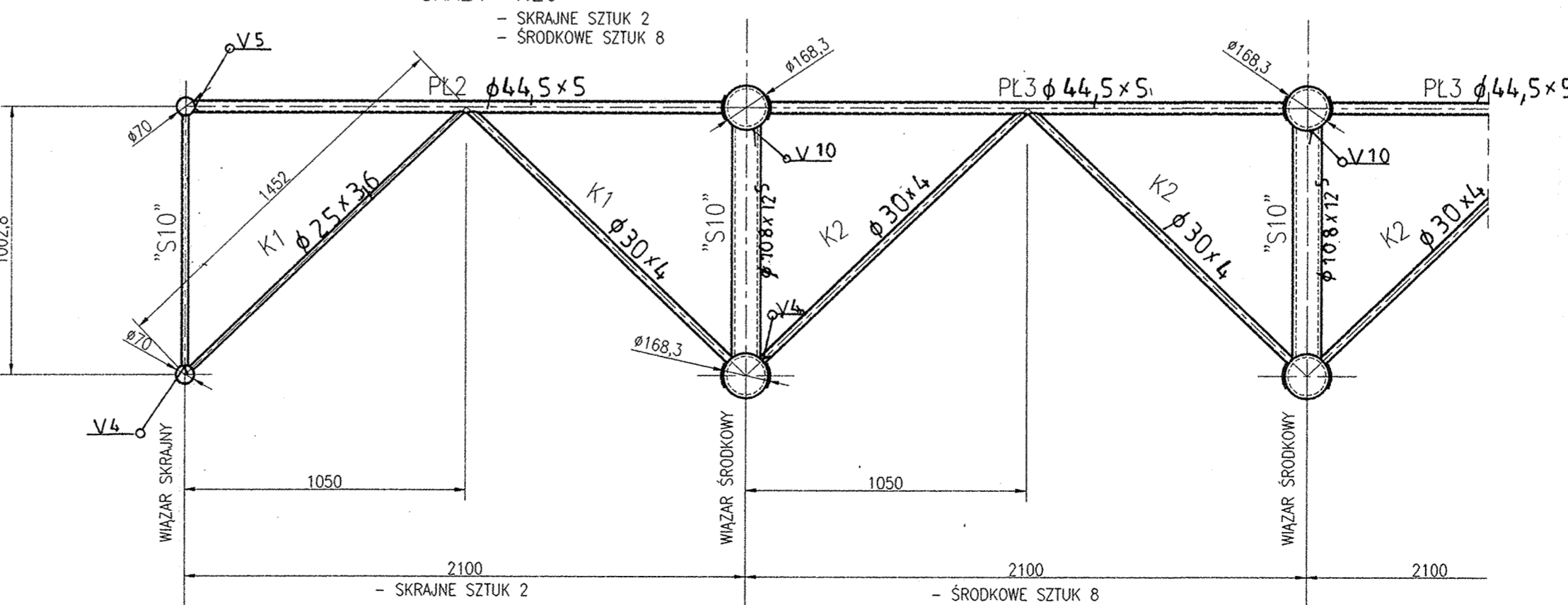
STĘŻENIA PŁATWI POŚREDNICH
PRZĘDZIAŁ DRUGI MIĘDZY OSIAMI C-D
SKALA 1:20



STĘŻENIA PŁATWI POŚREDNICH
PRZĘDZIAŁ PIERWSZY MIĘDZY OSIAMI D-E
SKALA 1:20



STĘŻENIA PŁATWI POŚREDNICH
PRZĘDZIAŁ DRUGI MIĘDZY OSIAMI D-E
SKALA 1:20



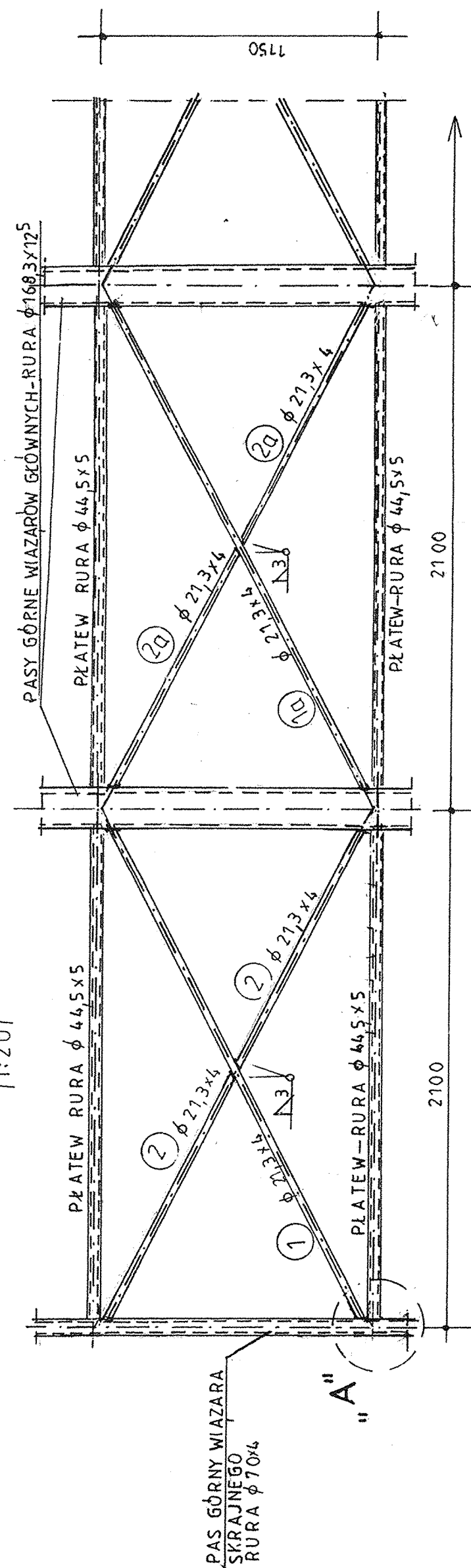
- UWAGI:
- 1) KOŃCÓWKI SŁUPKÓW I KRZYŻULCÓW NALEŻY ODPOWIEDNIO PRZYCIĄĆ I DOPASOWAĆ. KRAWĘDZIE ŚCIANEK ZUKOSOWAĆ, W CELU PRAWIDŁOWEGO UŁOŻENIA SPOINY CZOŁOWEJ.
 - 2) POŁĄCZENIA W WEZŁACH WYKONAĆ NA SPOINY CZOŁOWE - NA PEŁNĄ GRUBOŚĆ ŚCIANEK (SŁUPKÓW I KRZYŻULCÓW).
 - 3) RYSUNEK ROZPATRYWAĆ ŁĄCZNIE Z RYSUNKAMI: K8; K16 - K19.
 - 4) ZESTAWIENIE STALI PATRZ ODZIELNE ZAŁĄCZNIKI.

STAL R45 (PRZEKROJE RUROWE)
STAL St3SX (BLACHY I PROFILE)
ELEKTRODY ER 1.46
KLASA 2 (konstrukcji spawanej)
SPOINY PACHWINOWE DLA POŁĄCZEŃ
BLACH Z PROFILAMI

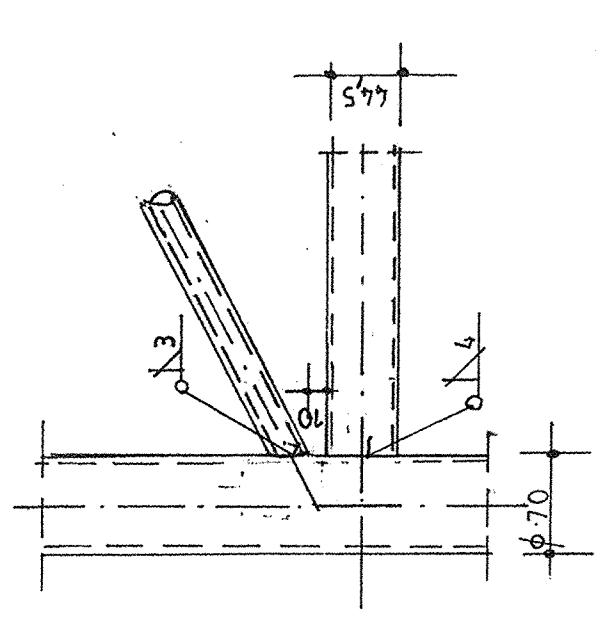
PRACOWNIA PROJEKTOWA	
ARKADA mgr inż. ANNA PIETRA PIETRA ul. Świdzińska 11, 71-600 ŚWIDZIŃ tel./fax (91) 487133	
INWESTOR:	
URZĄD MIASTA ŚWIDZIŃ UL. WOJSKA POLSKIEGO 175, 71-600 ŚWIDZIŃ	
NAZWA INWESTYCJI:	
MODERNIZACJA STACJONU MIEJSCOWO W ŚWIDZIŃCEJ PRZY UL. JANA MATEJKI DZ. NR 624	
TEMAT:	
TRYBUNA PODZIEMNA Z PAMIONEM TECHNICZNYM I TRYBUNA VIP	
TYTUŁ RYSUNKU:	
KONSTRUKCJA STĘŻEN PŁATWI POŚREDNICH (PRZĘDZIAŁY MIĘDZY OSIAMI A-B, B-C, C-D, D-E)	
PROJEKTANT:	
inż. bud. inż. Jan Proszowski ul. Lipowa 11/12, 71-600 ŚWIDZIŃ	
OPRACOWAŁ:	
SPRAWDZIŁ:	
mgr inż. Marek Bęchtowski ul. Lipowa 11/12, 71-600 ŚWIDZIŃ	
STADIUM:	
PROJEKT BUDOWLANY WYKONAWCZY	
SKALA RYSUNKU:	NR RYSUNKU:
1:20	K23
DATA OPRACOWANIA:	
GRUDZIEŃ 2003 r.	

SKRATOWANIA POŁĄCZENIA

SKRATOWANIE SK1 szt.18
1:20



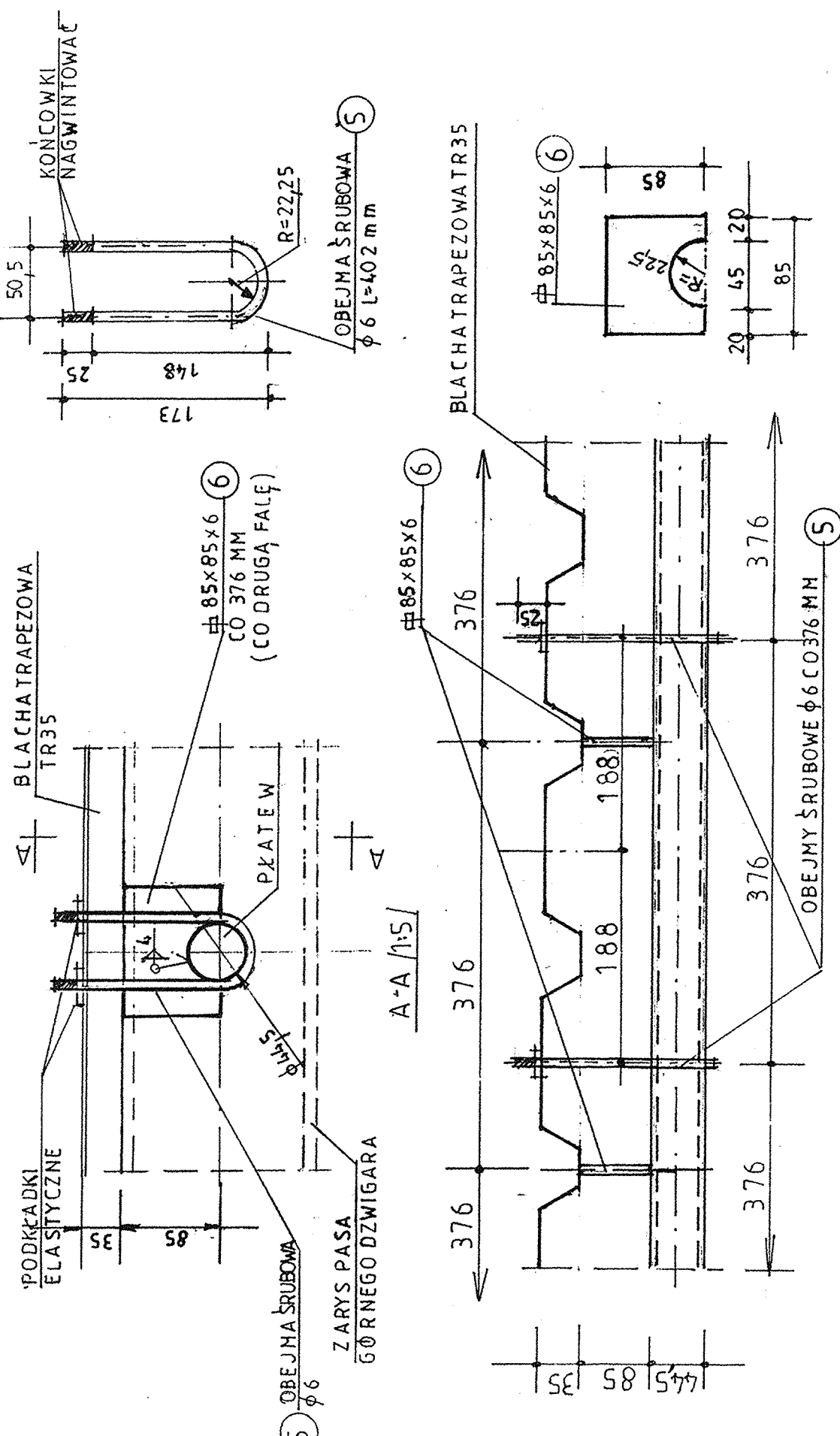
SZCZEGÓŁ A 1:5



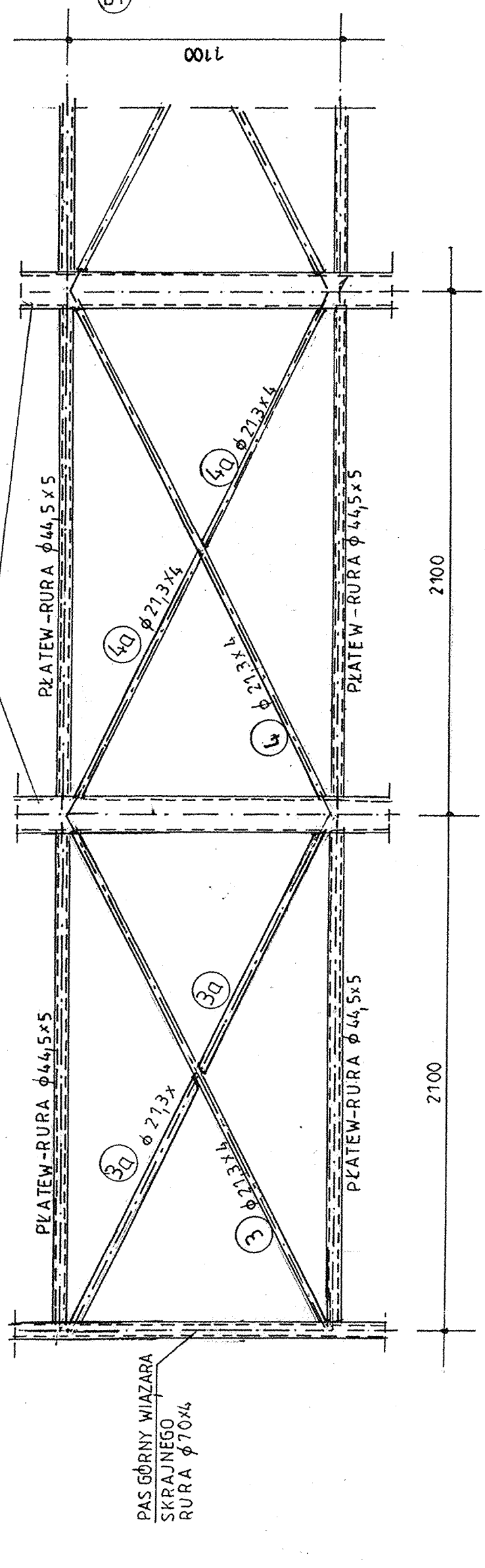
- UWAGI:
- 1) KOŃCÓWKI ŚLUPKÓW I KRZYŻULCÓW NALEŻY ODPOWIEDNIO PRZYCIĄĆ I DOPASOWAĆ. KRAWĘDZIE ŚCIANEK ZUKOSOWAĆ, W CELU PRAWIDŁOWEGO UKŁOŻENIA SPOINY CZOŁOWEJ.
 - 2) POŁĄCZENIA W WĘZŁACH WYKONAĆ NA SPOINY CZOŁOWE – NA PEŁNĄ GRUBOŚĆ ŚCIANEK (ŚLUPKÓW I KRZYŻULCÓW).
 - 3) RYSUNEK ROZPATRYWAĆ ŁĄCZNIE Z RYSUNKAMI: K8; K16 – K19.
 - 4) ZESTAWIENIE STALI PATRZ ODDZIELNE ZAŁĄCZNIKI.

STAL R45 (PRZEKROJE RUROWE)
STAL St3SX (BLACHY I PROFILE)
ELEKTRODY ER 1.46
KLASA 2 (konstrukcji spawanej)
SPOINY PACHWINOWE DLA POŁĄCZEŃ
BLACH Z PROFILAMI

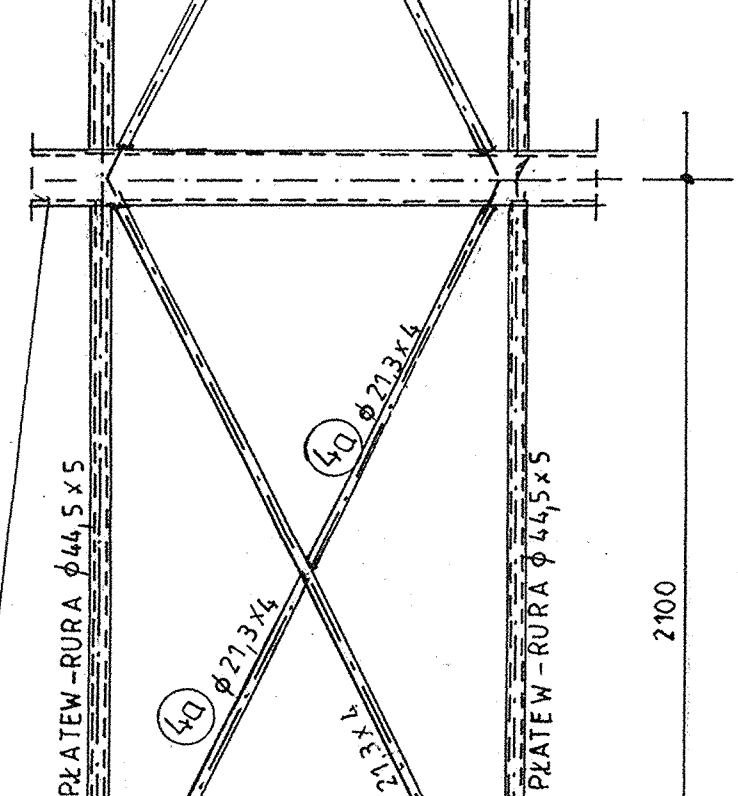
SZCZEGÓŁ MOCOWANIA BLACHY TRAPEZOWEJ DO PŁATEW 1:5



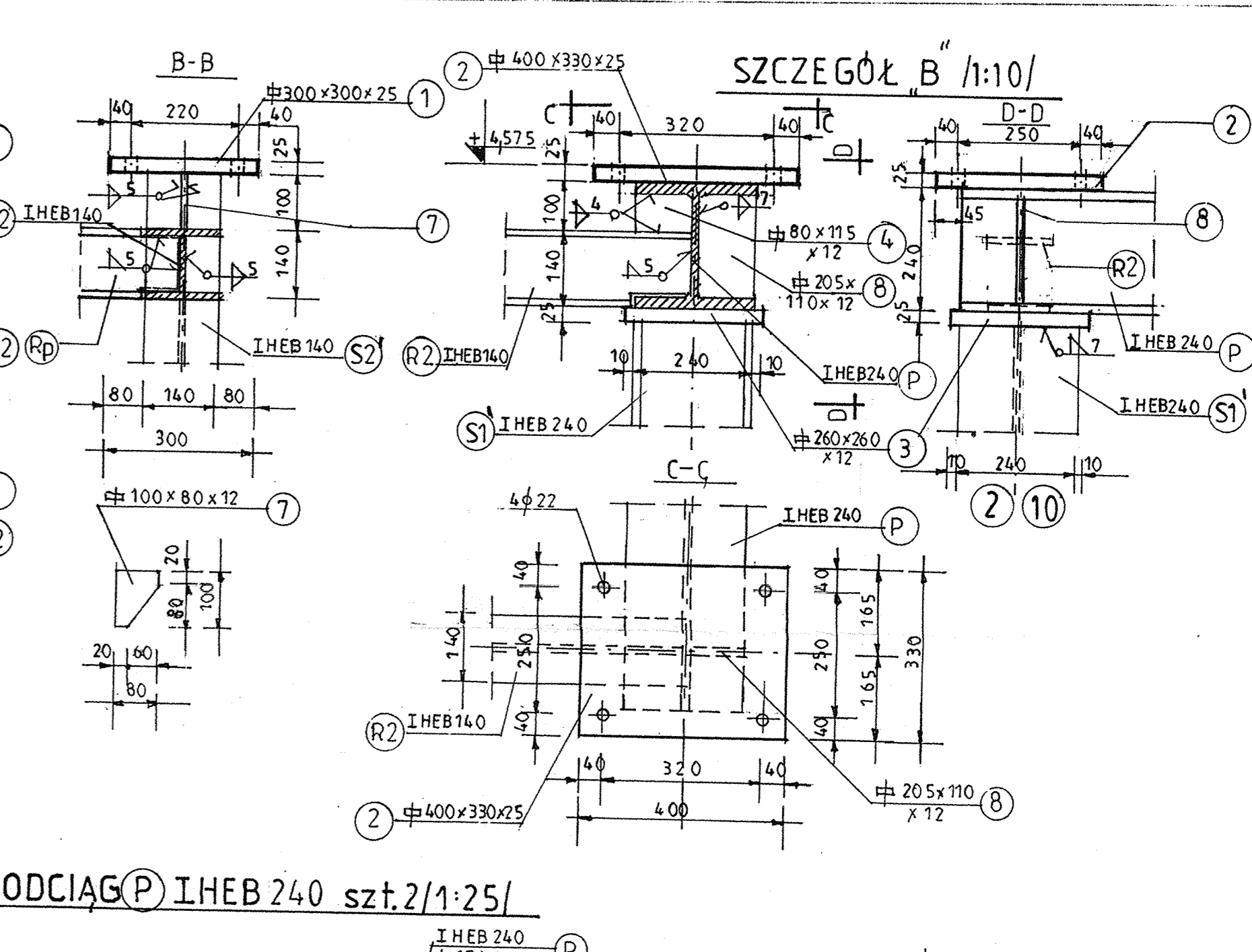
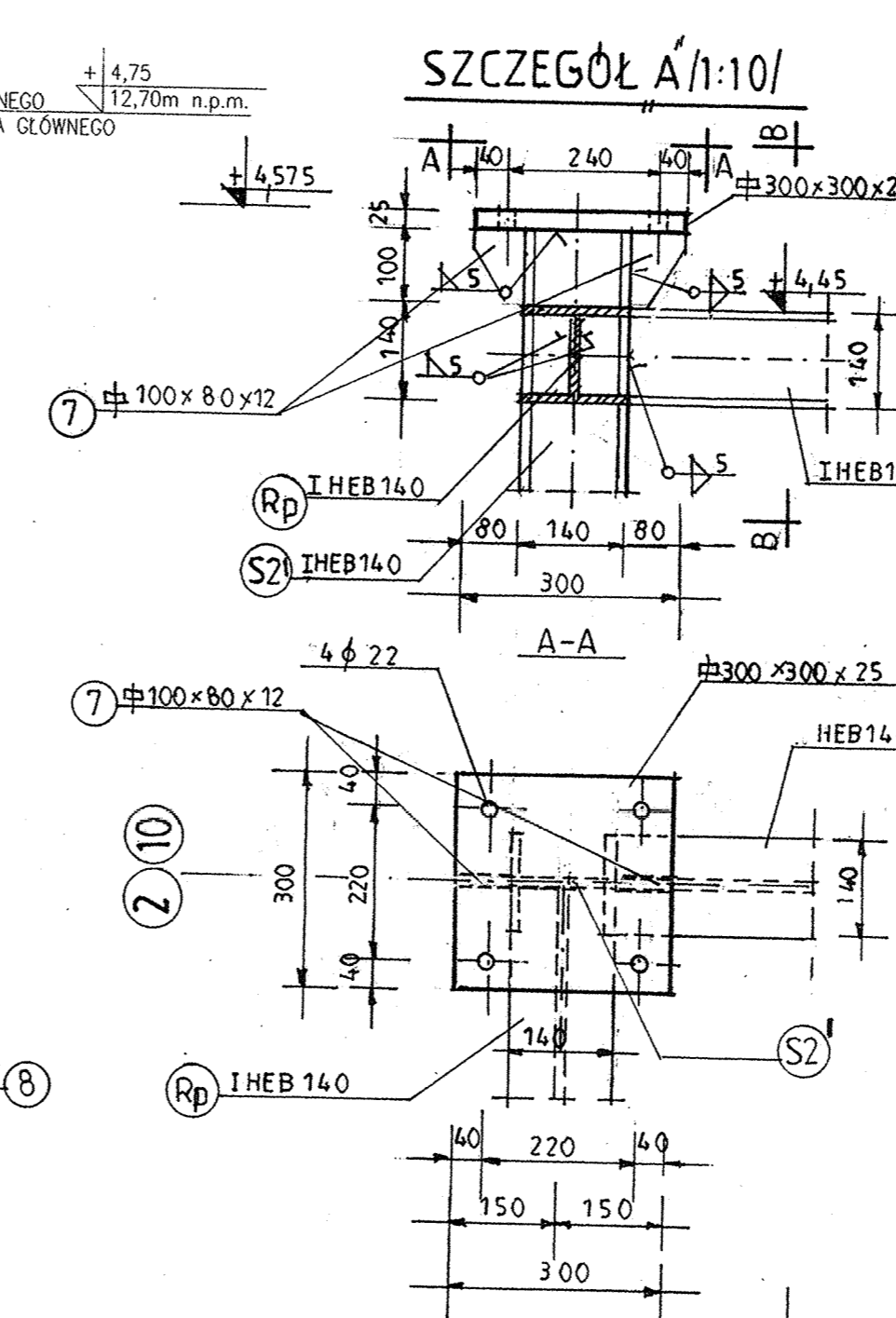
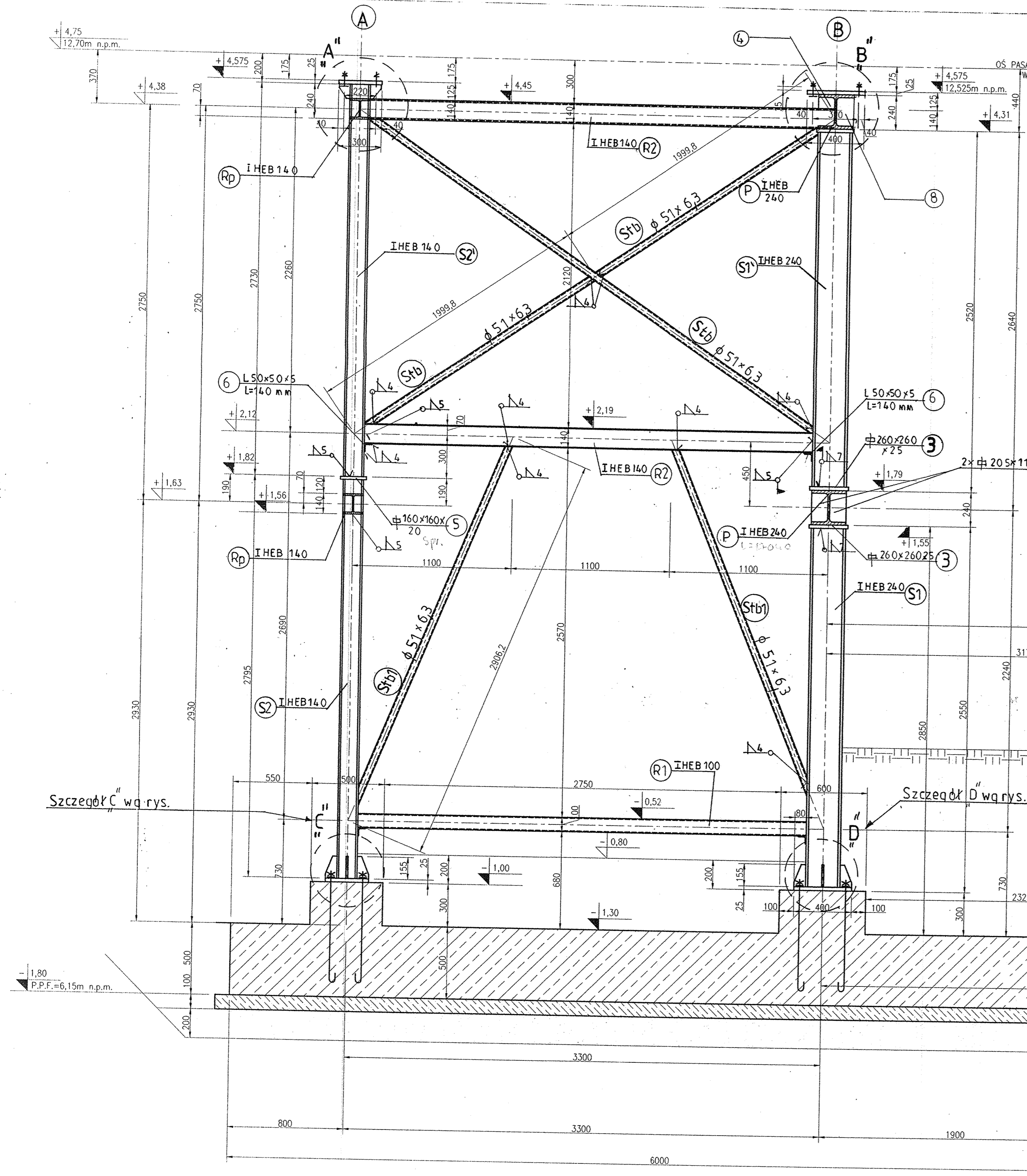
SKRATOWANIE SK2 szt.6



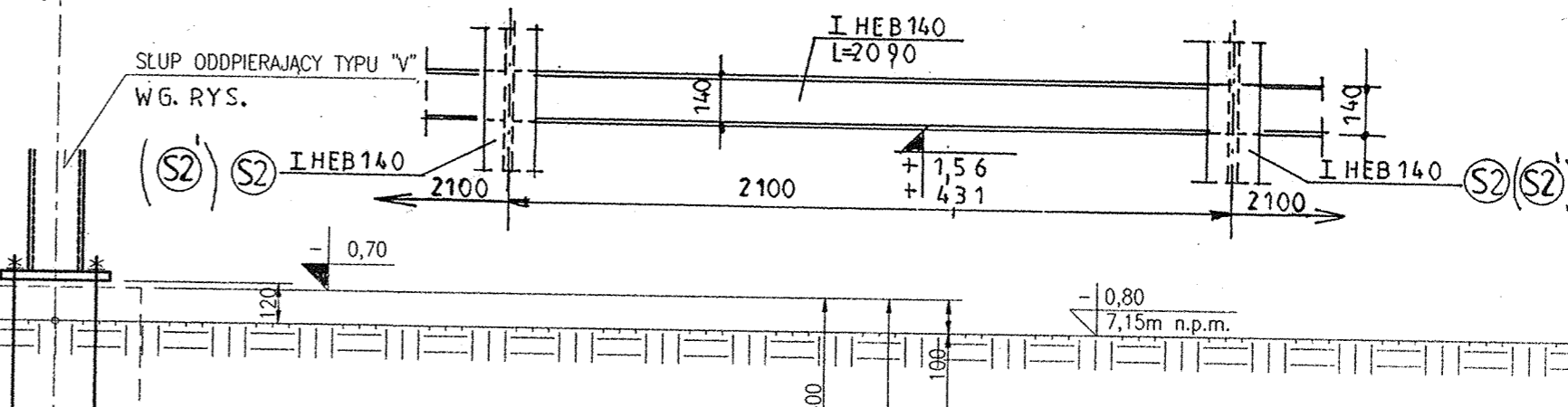
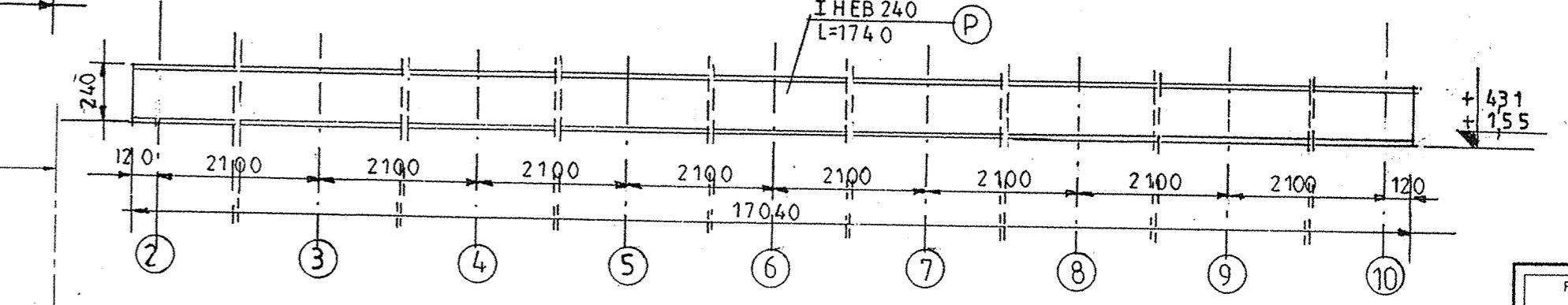
SKRATOWANIE SK2a szt.10



PRACOWNIA PROJEKTOWA ARKADA ul. Żwirki i Wigury 10A, 01-651 Warszawa tel. (02) 628-10-10	INWESTOR: URZĄD MIASTA ŚWINKOWIE UL. POLSKA POLSKIEGO 1/5, 72-600 ŚWINKOWIE	NAZWA INWESTYCJI: MODERNIZACJA STACJONU WISZĄCZA ŚWINKOWIE PRZY UL. JANA MATYKI 02 NR 624	TEMAT: TRYBUNA PD-ZACH. Z PAVILONEM TECHNICZNYM I TRYBUNA VIP	TYTUL RYSUNKU: KONSTRUKCJA STĘŻENIA POŁĄCZENIA	PROJEKTANT: inż. bud. Lech Jan Polakowski nr upr.213/76	OPRACOWAŁ: mgr inż. Mgr. Grzegorz	SPRAWDZIŁ: mgr inż. Mgr. Grzegorz	STADIUM: PROJEKT BUDOWLANY WYKONAWCZY	SKALA RYSUNKU: 1:20	NR RYSUNKU: K24
---	--	--	---	--	---	--------------------------------------	--------------------------------------	--	------------------------	--------------------



PODCIĄG (P) IHEB 240 szt. 2/1:25/



STAL R45 (PRZEKROJE RUROWE)
STAL St3SX (BLACHY I PROFILE)
ELEKTRODY ER 1.46
KLASA 2 (konstrukcji spawanej)
SPONY PACHWINOWE DLA POŁĄCZEŃ
BLACH Z PROFILAMI

- UWAGI:
- 1) KOŃCÓWKI SŁUPKÓW I KRZYŻULCÓW NALEŻY ODPOWIEDNIO PRZYCIĄĆ I DOPASOWAĆ. KRAWĘDZIE ŚCIANEK ZUKOSOWAĆ, W CELU PRAWIDŁOWEGO UŁOŻENIA SPOINY CZOŁOWEJ.
 - 2) POŁĄCZENIA W WEZŁACH WYKONAĆ NA SPOINY CZOŁOWE - NA PEŁNĄ GRUBOŚĆ ŚCIANEK (SŁUPKÓW I KRZYŻULCÓW).
 - 3) RYSUNEK ROZPATRYWAĆ ŁĄCZNIE Z RYSUNKAMI: K8; K16 - K19.
 - 4) ZESTAWIENIE STALI PATRZĆ ODDZIELNE ZAŁĄCZNIKI.

PRACOWNIA PROJEKTOWA ARKADA ul. Świdzińskiego 13, 71-531 Świdnica tel./fax (91) 487733
INWESTOR: URZĄD MIASTA ŚWIDNICA UL. WOJSKA POLSKIEGO 1/5 72-600 ŚWIDNICA
NAZWA INWESTYCJI: MODERNIZACJA STADIONU MIEJSKIEGO W ŚWIDNICY PRZY UL. JANA MATEJKI DZ. NR 624
TEMAT: TRYBUNA PO-ZACH. Z PAVILONEM TECHNICZNYMI I TRYBUNA VIP
TYTUL RYSUNKU: RAMA NOSNA (sztuk 2) W ŚCIANACH BOCZNYCH (osie 2 i 10)
PROJEKTANT: Inz. Bud. Inżyn. Przemysłu or. upr. 213/SZ/88
OPRACOWAŁ:
SPRAWDZIŁ: mgr inż. Marek Gierchowski inf. upr. 213/SZ/88
STADIUM: PROJEKT BUDOWLANY WYKONAWCZY
SKALA RYSUNKU: 1:20
DATA OPRACOWANIA: GRUDZIEŃ 2003 r.
NR RYSUNKU: K25