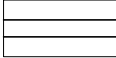
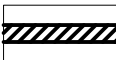
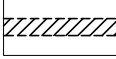
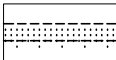
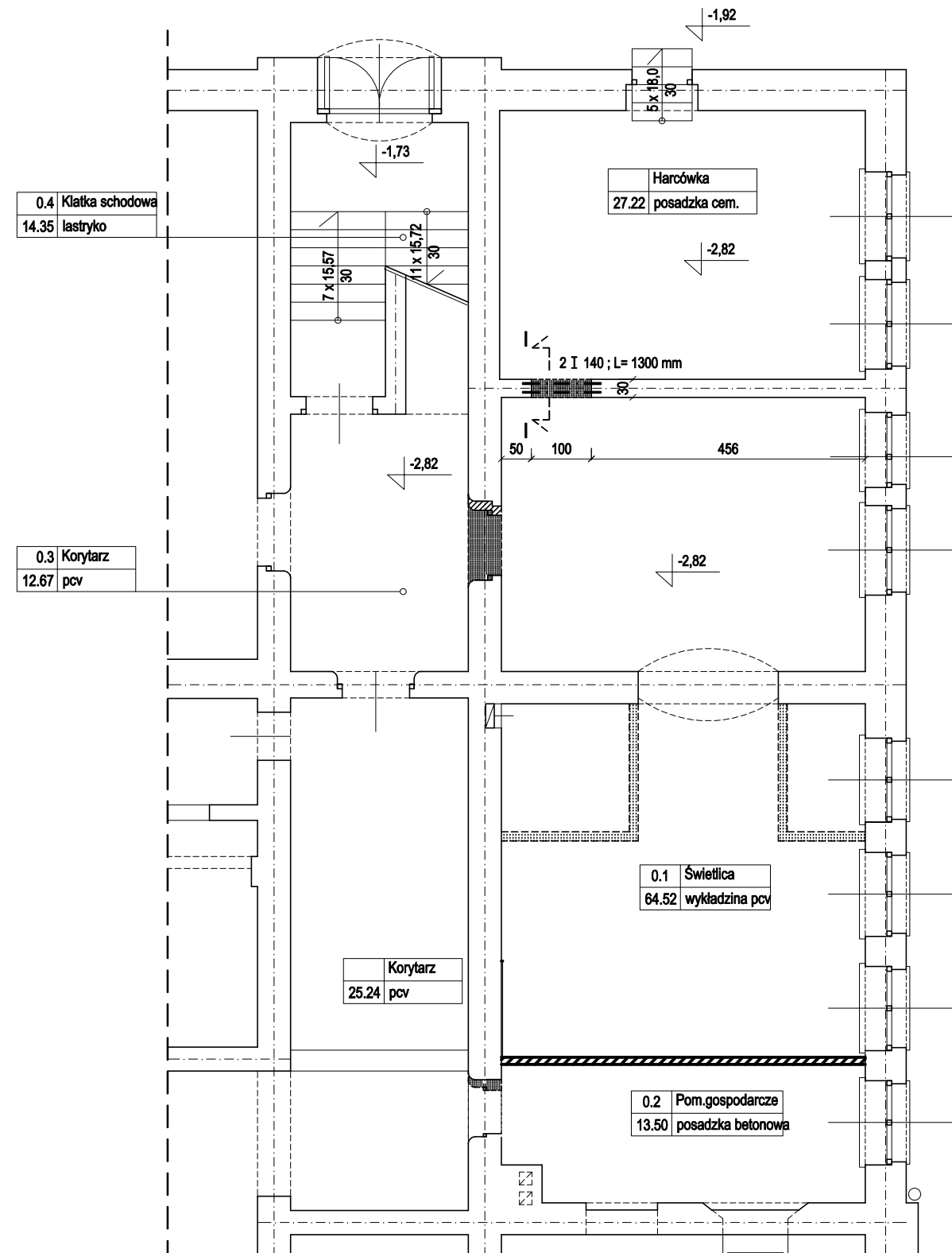
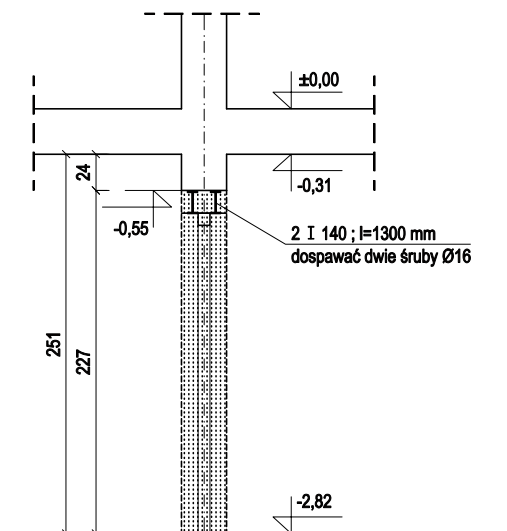


-  - ŚCIANA ISTNIEJĄCA
-  - ŚCIANA PROJEKTOWANA gr.12 cm
tynk cementowo-wapienny
cegła kratówka 120 mm
tynk cementowo-wapienny
-  - OTWÓR DO ZAMUROWANIA
-  - OTWÓR LUB ŚCIANA DO WYBURZENIA



RZUT PIWNICY - fragment 1:100



PRZEKRÓJ I - I 1:50

WSZYSTKIE WYMIARY
SPRAWDZIĆ NA BUDOWIE

PRACOWNIA PROJEKTOWA
zArys
ul.Orzechowa 1; 72-003 Dobra/ Szczecin

PROJEKT BUDOWLANY

**PRZEBUDOWA POMIESZCZENIA
GOSPODARCZEGO NA ŚWIETLICE
SZKOLNĄ W BUDYNKU SZKOŁY
PODSTAWOWEJ NR.1 W ŚWINOUJŚCIU**

Adres: Szkoła Podstawowa nr.1
ul.Narutowicza 10 ; Świnoujście

Inwestor: Gmina Miasto Świnoujście
ul.Wojska Polskiego 1/5 ; Świnoujście

Projektant: mgr inż.Henryk Demkowicz
upr.bud.160/Sz/91
do proj. w specjalności konstrukcyjnej

Sprawdzający: mgr inż. Jacek Krawczyk
upr.bud.21/Sz/90
do proj. w specjalności konstrukcyjnej

UKŁAD ELEM.KONSTRUKCYJNYCH

Branża: KONSTRUKCJE
Skala : 1 : 100
Data: maj 2007

Nr rysunku

1/K