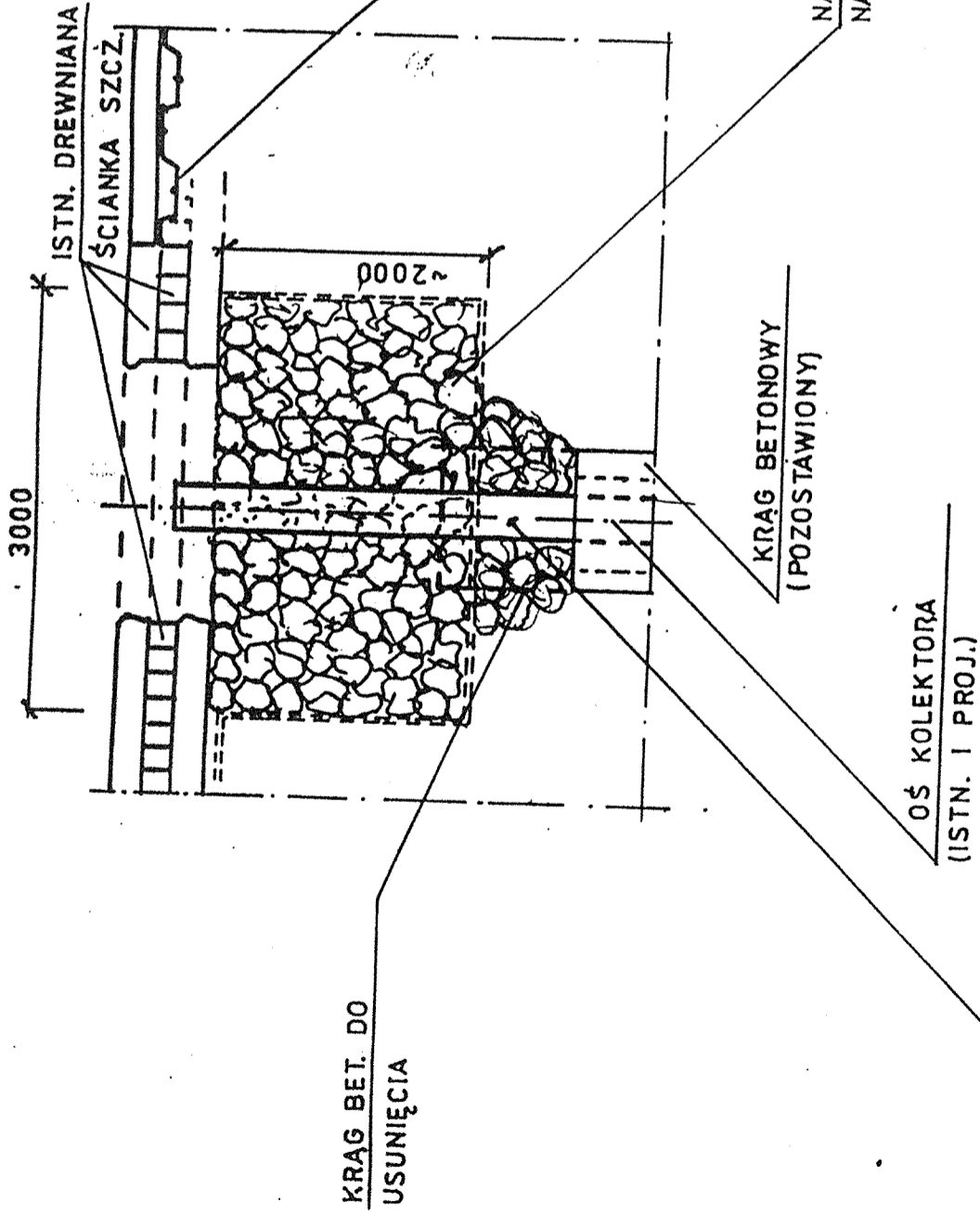
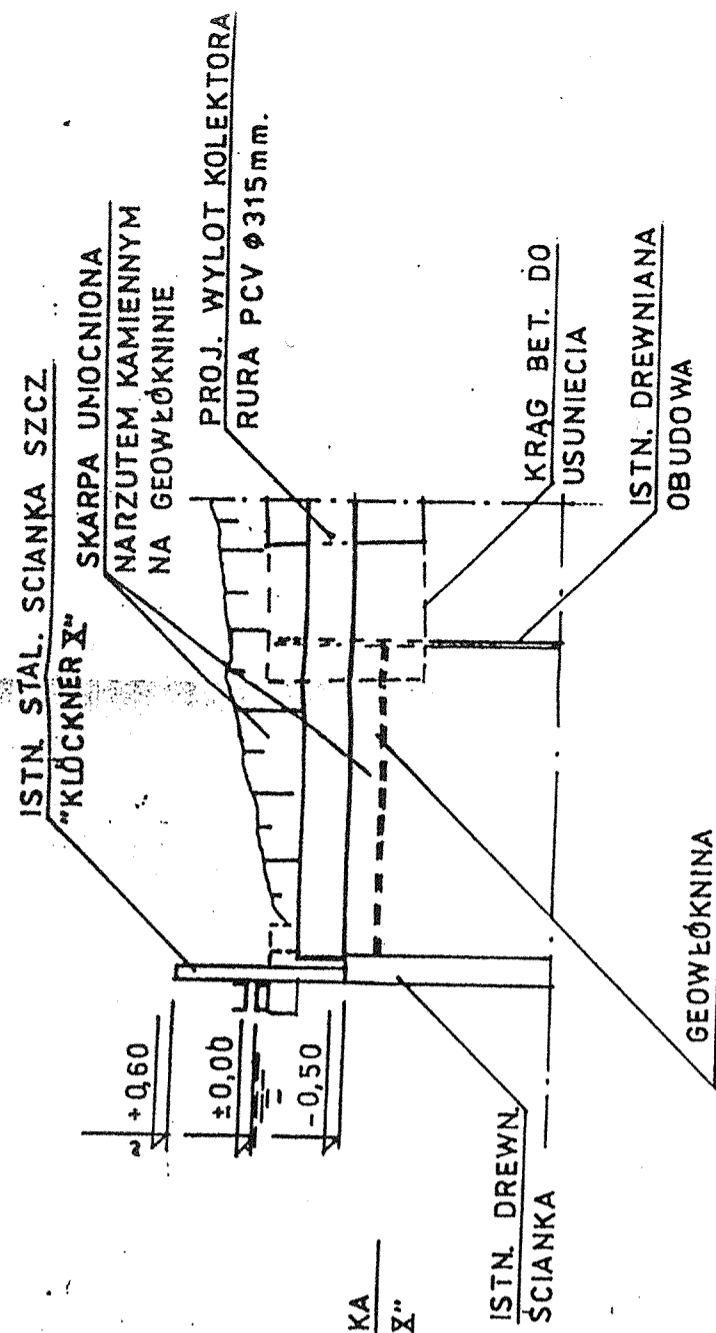


RZUT POZIOMY
1:50



PROJ. WYLOT KOLEKTORA—RURA PCV Ø 315 mm.
(WG OPRAC. PPKZ 1/2000 -zlec.)

PRZEKRÓJ W OŚI KOLEKTORA
1:50



mgr inż. Magdalena Sukiennik
projektant w specjalności
instalacje i sieci sanitarne
upr. bud. nr 65/Sz/90
instalacje wod.-kan., co, gazowe
sieci wod.-kan., ciepłote
ul. Żółkiewska 10, 63-800 Kalisz
mgr inż. Jerzy Winsze
Nr uprawnień 27/Sz/75
mgr inż. Stanisław Miłoszewski

PROJEKTANT
SPRAWDZIK

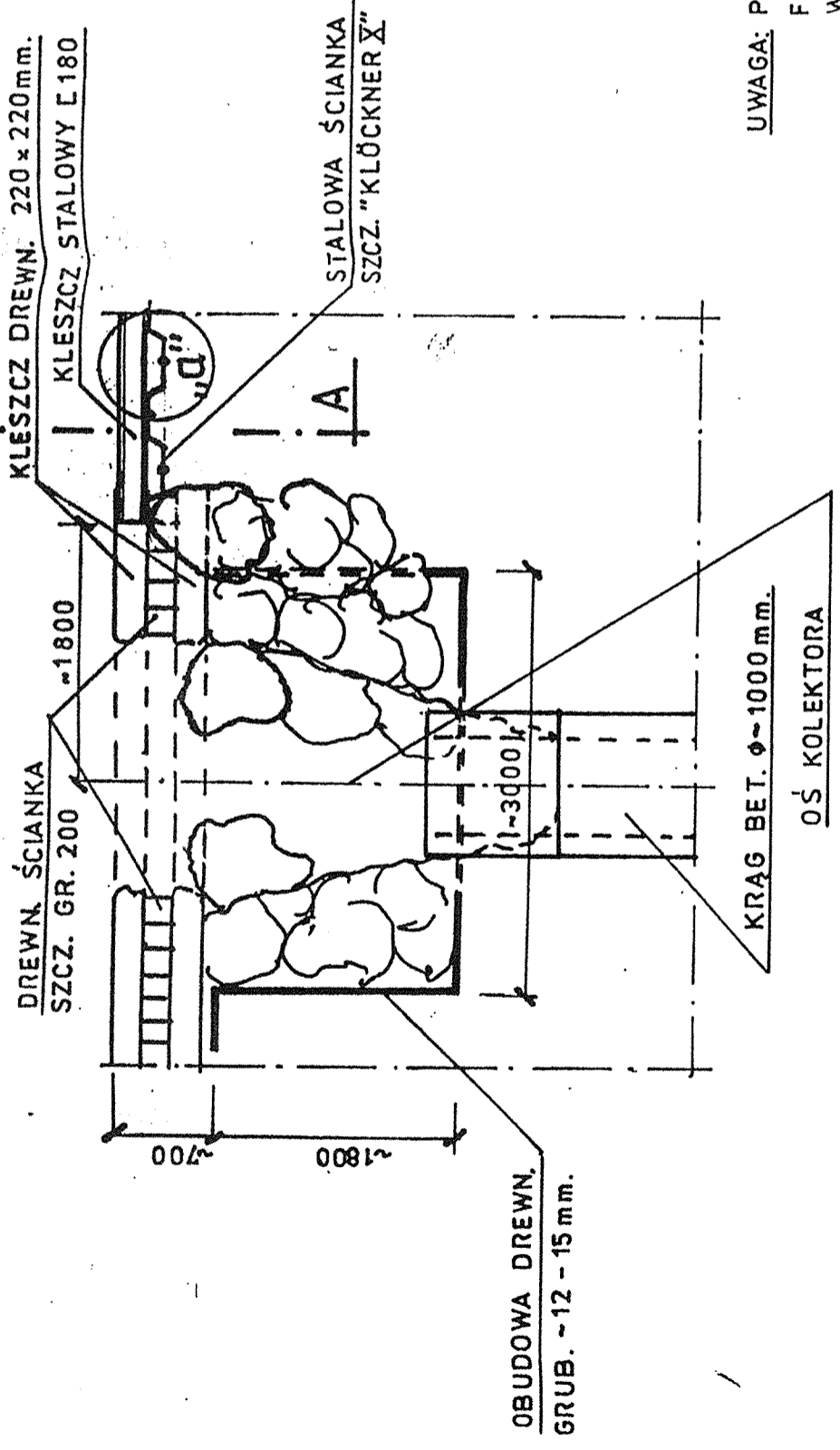
PPKZ
PRACOWNIA PROJEKTOWA KONSERWACJI ZABYTEK
Spółka z o.o.
ul. Zielonogórska 56, 71-004 Szczecin, tel./fax: 453-09-
1/20
05.20
1:50

REWALORYZACJA ZABYTEKOWEGO
PARKU ZDROJOWEGO W ŚWINOUJŚCIU
PROJEKT TECHNICZNY MELIORACJI
WYLOT KOLEKTORA
- PROJ. TYMCZASOWA ZABUDOWA

mgr inż. Jerzy Winsze
Nr uprawnień 27/Sz/75
mgr inż. Stanisław Miłoszewski

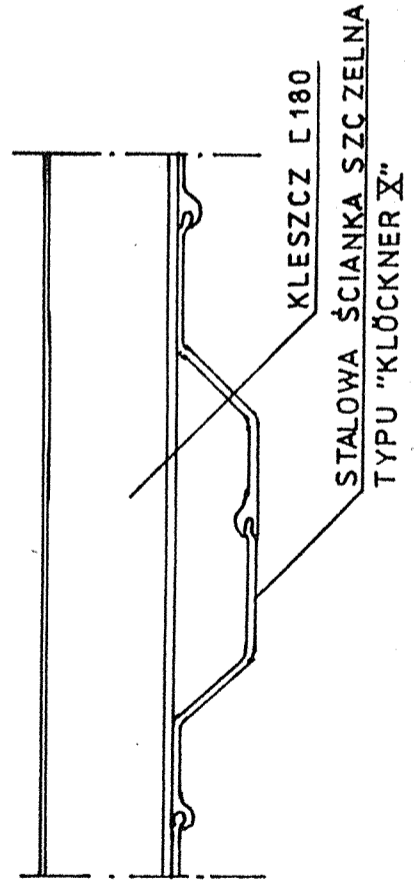
RZUT POZIOMY

1:50



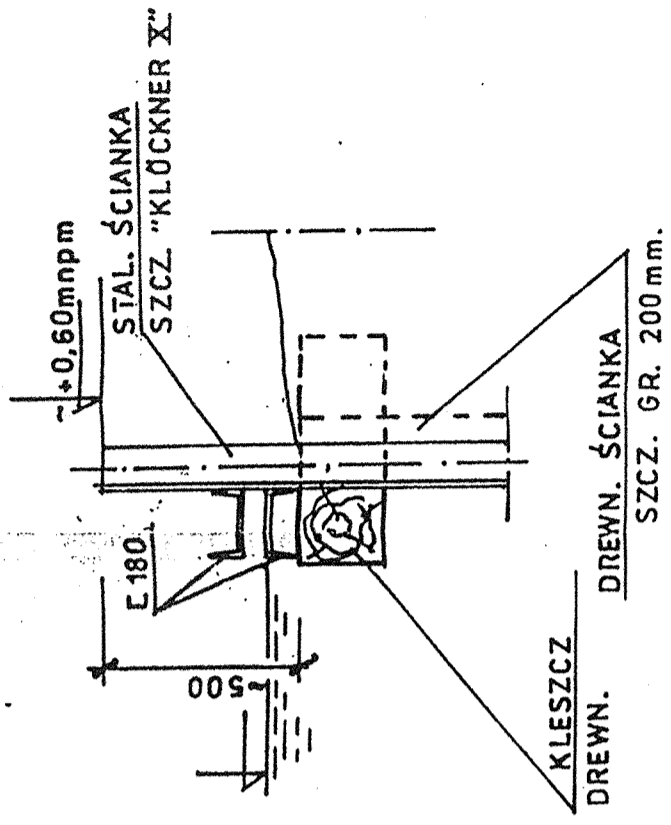
SZCZEGÖŁ "d"

1:10



PRZEKRÖJ A-A

1:20



UWAGA: POMIARY I DOKUMENTACJA
FOTOGRAFICZNA WYKONANA
W DNIU 30.04.2001r.

PPKZ		PRACOWNIA PROJEKTOWA KONSERWACJI ZABYTEKÖW Spółdzielnia s.o.o. ul. Zakocmyńska 25, 71-004 SZCZECIN, tel./fax: 459-09-23	
NR ZLEC.	1/2000	DATA	05.2001
PROJEKTANT	mgr inż. Jerzy Winsze		SKALA
INŻYNIER	Nr uprawnień 27/Sz/05		1:50
	mgr inż. Stanisław Mioszowski		NR STR.
			2.

mgr inż. Magdalena Sukiennik
projektant w specjalności
instalacje i sieci sanit.
Instalacje wod.-kan., oc. efektywne
wod.-kan. i ciepłote

mgr inż. Krzysztof Maksymuk
upr. z 8 ust. 1 p. 1 prawa budowl.
nr ewid. 75/Sz/74 PWRN Szczecin
Upr. bud. nr 28/Sz/75

PROJEKTANT

SPRAWDZIK