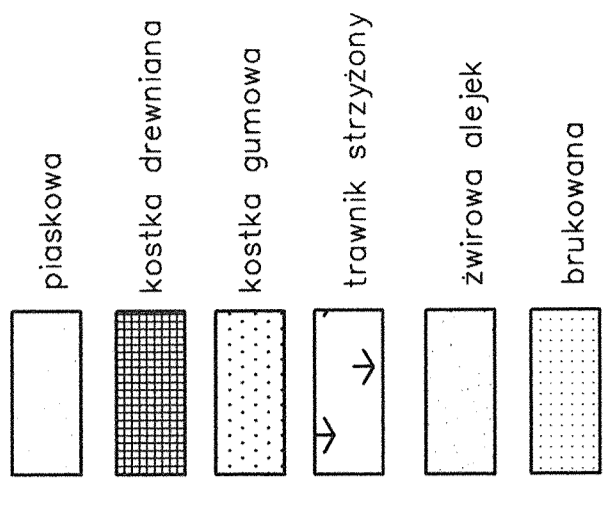


NAWIERZCHNIE:



DRZEWA LIŚCIASTE ISTNIEJĄCE

DRZEWA IGLASTE ISTNIEJĄCE

DRZEWA LIŚCIASTE DO USUNIĘCIA

DRZEWA IGLASTE DO USUNIĘCIA

PROJEKTOWANE

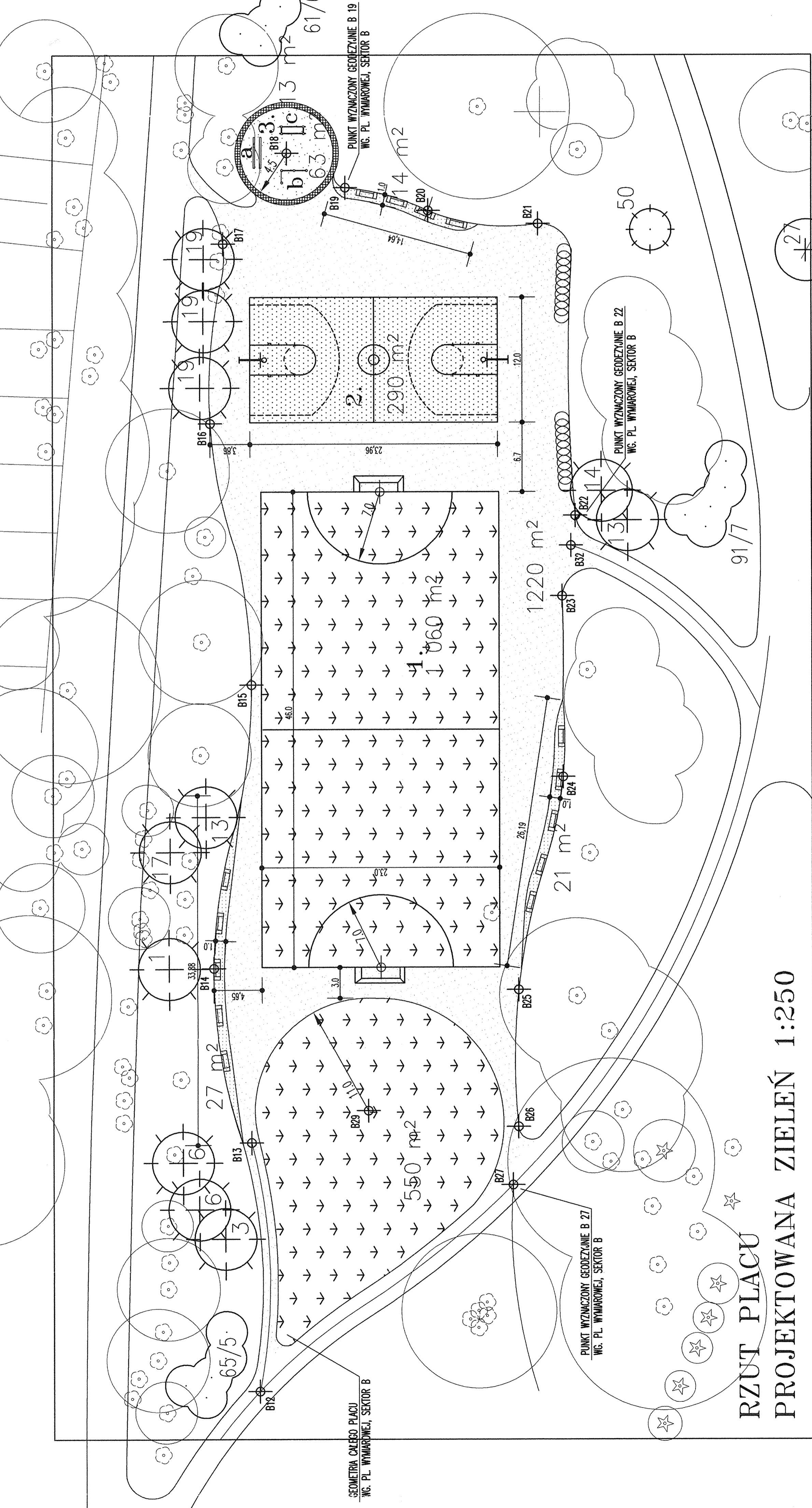
DRZEWA LIŚCIASTE

DRZEWA IGLASTE

PROJEKTOWANE

KRZEWY LIŚCIASTE

KRZEWY IGLASTE



**RZUT PŁACU
PROJEKTOWANA ZIELEŃ 1:250**

WYKAZ PROJEKTOWANYCH ROŚLIN:

Drzewa iglaste

1. Abies concolor – jodła jednobarna 1 szt.
3. Larix kaempferi – modrzew japoński 1 szt.
6. Picea omorica – świerk serbski 2 szt.
13. Taxus baccata "Aurea" – cis odm. żółtolistna 2 szt.
14. Taxus baccata "Adpressa" – cis o. drobnołistna 1 szt.
17. Thuja plicata – żywotnik olbrzymi 1 szt.
19. Tsuga canadensis – chojina kanadyjska 3 szt.

Drzewa liściaste


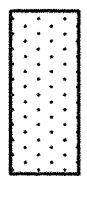
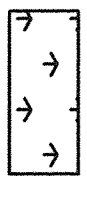

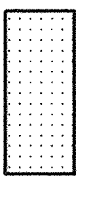
27. Fagus sylvatica "Purpurea pendula" – buk odm. purpurowa zwisła 1 szt.
- Krzewy iglaste
50. Juniperus sabina – jałowiec sabiński 5 szt.
- Krzewy liściaste
61. Berberis thunbergii "Atropurpurea" – berberys o. purpurowa 6 szt.
65. Colutea arborescens – moszenki południowe 5 szt.
91. Syringa meyeri josikaea – lilak Meyera 7 szt.

URZĄDZENIA

- ▭ ŁAWKA
- STOJAKI NA ROWERY
- 1. BOISKO WIELOFUNKCYJNE
- 2. BOISKO DO KOSZYKÓWKI
- 3. PŁAC GIMNASTYCZNY

- a – PODWÓJNA RÓWNOWAZNIA
- b – DRAŻKI GIMNASTYCZNE
- c – PORĘCZE GIMNASTYCZNE

NAWIERZCHNIE:

-  sportowa - piaskowa lub specjalna
-  sportowa - kostka gumowa
-  trawnik strzyżony
-  żwirowa alejka - HanzeGrant
-  brukowana pod ławkami

DRZEWA LIŚCIASTE ISTNIEJĄCE

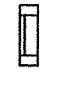

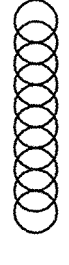
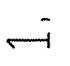
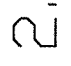
PROJEKTOWANE DRZEWA:
LIŚCIASTE

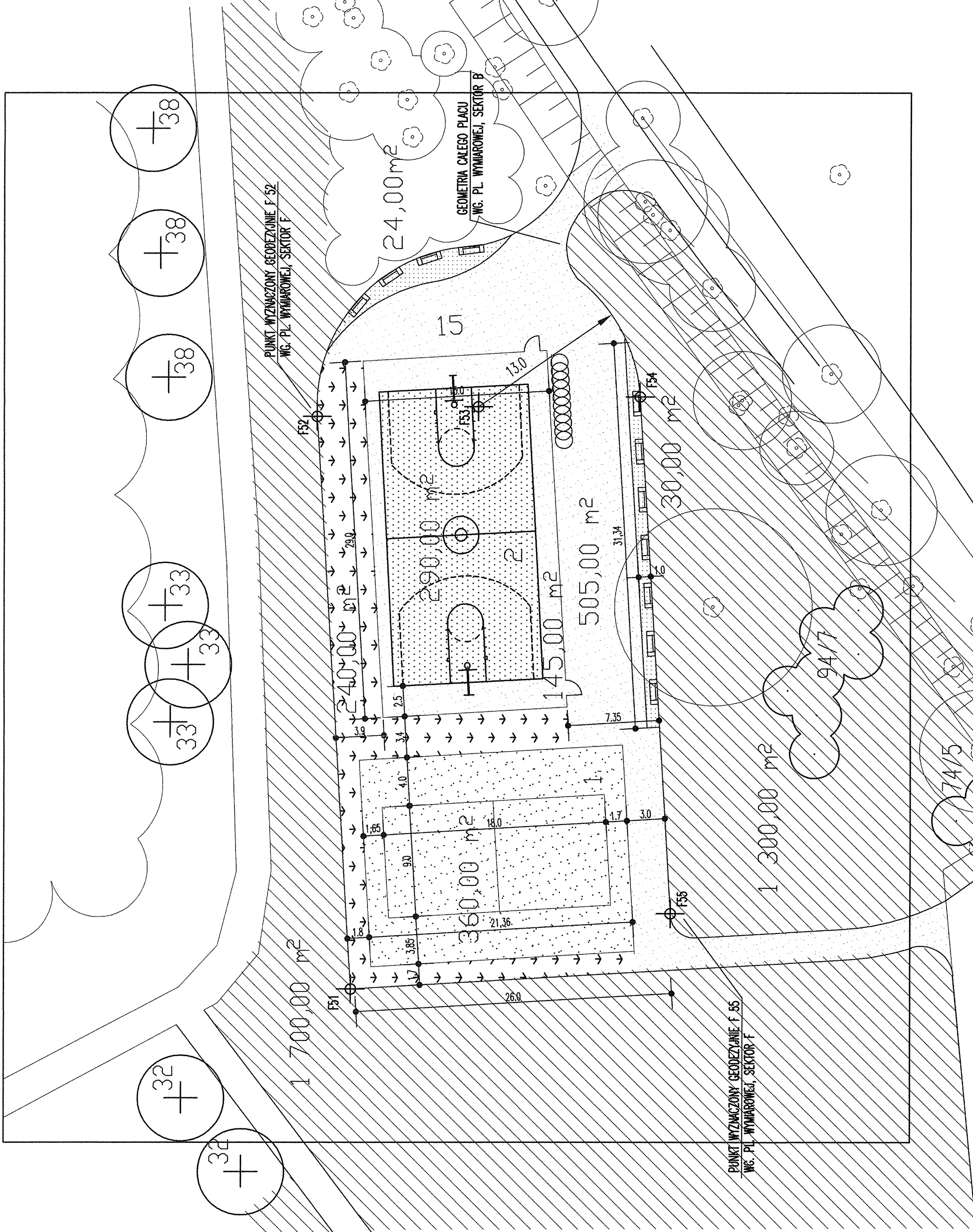
PROJEKTOWANE KRZEWY:
LIŚCIASTE

TRAWNIKI ŁĄKOWE

URZĄDZENIA
WYKAZ PROJEKTOWANYCH ROŚLIN

URZĄDZENIA

-  ŁAWKA
-  OGRÓDZENIE WYSOKIE (137 mb)
Z FURTAKAMI 2szt.
-  STOJAKI NA ROWERY
-  1. BOISKO WIELOFUNKCYJNE
-  2. BOISKO DO KOSZYKÓWKI



WYKAZ PROJEKTOWANYCH ROŚLIN:

- Drzewa liściaste
- 32. Nyssa silvatica - kłotnia leśna 2 szt.
 - 33. Prunus serotina - czeremcha amerykańska 3 szt.
 - 38. Quercus palustris - dąb błotny 3 szt.
- Krzewy liściaste
- 74. Forsythia x spectabilis - forsycja 5 szt.
 - 94. Viburnum opulus - kalina korralowa 7 szt.

**RZUT PLACU
PROJEKTOWANA ZIELEŃ 1:250**

PLAC SPORTOWY II
PROJEKT ZIELENI

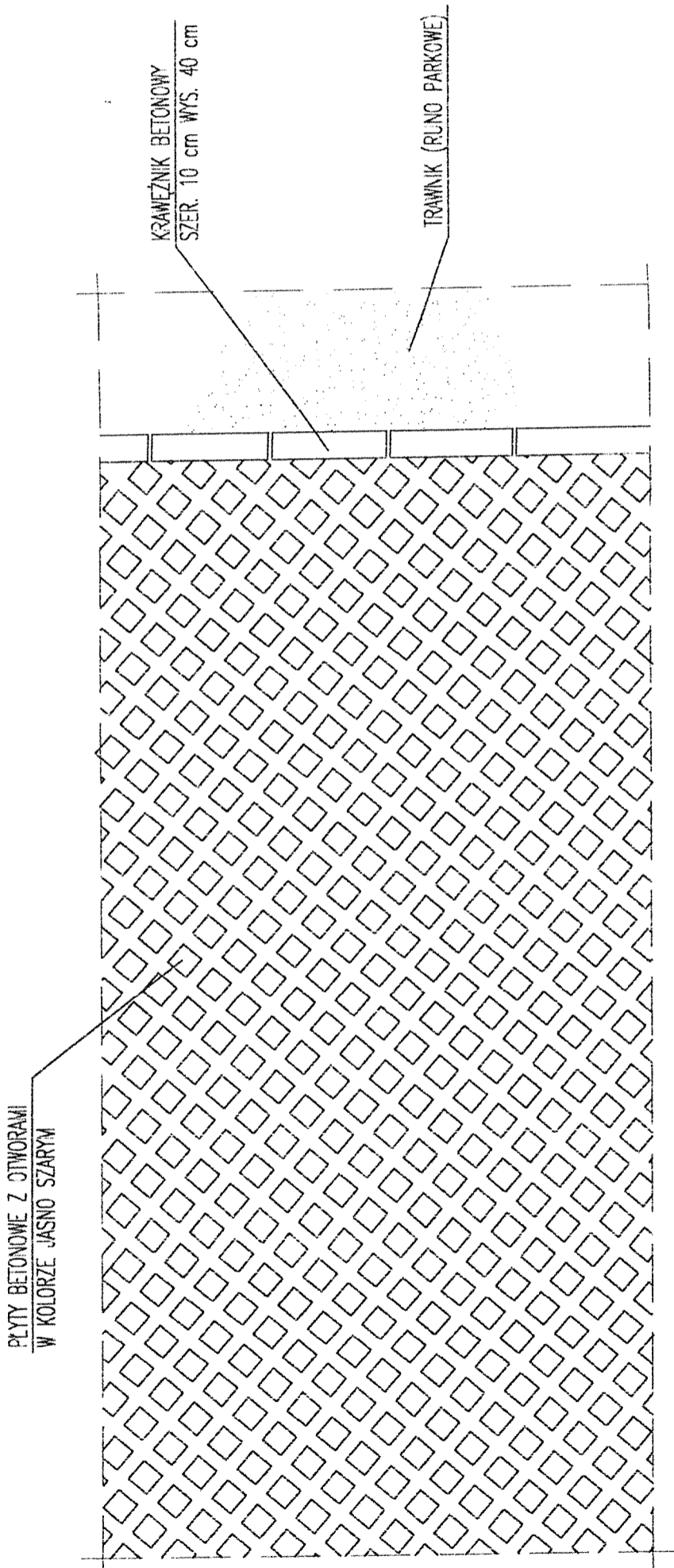
PPKZ PRACOWNIA PROJEKTOWA KONSERWACJI ZABYTKÓW
Spółka z o.o.
ul. Zielonogórska 53, 71-064 SZCZECIN, tel. 459622 14/ fax 4590850

TEMAT: REWALORYZACJA ZABYTKOWEGO PARKU ZDROJOWEGO
W SWINOUJŚCIE - WÓJ. ZACHODNIOPOMORSKIE
PROJEKT BUDOWLANY - AKTUALIZACJA
PROJEKT ZAGOSPODAROWANIA TERENU
ZIELENI

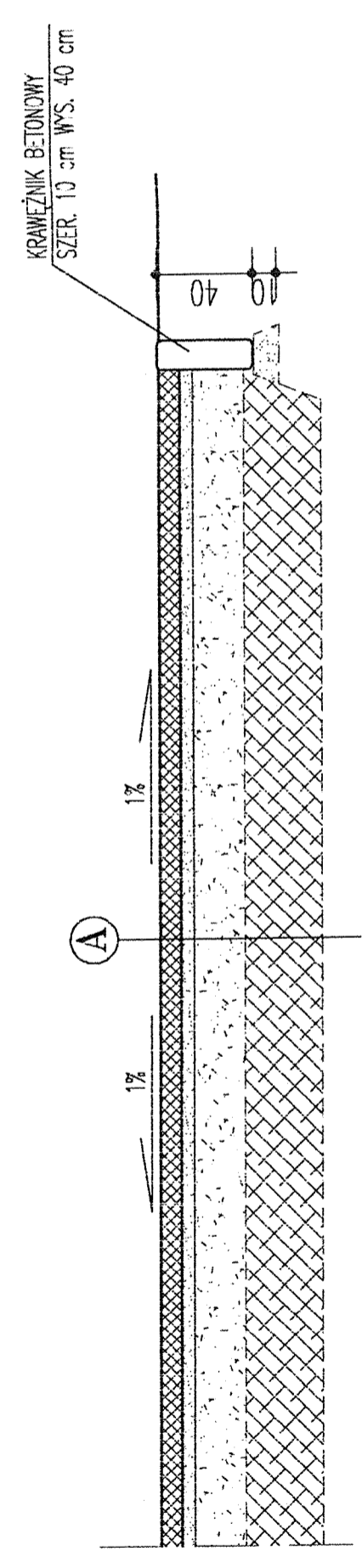
PROJEKTANT: mgr inż. arch. Krzysztof Haas - Nagal

SKALA: 1:250

NR. RYS.: 28



RZUT NAWIERZCHNI 1:25



(A)	PLYTY BETONOWE Z OTWORAMI
	PODSYPKA PIASKOWA WYMIESZANA Z ZIEMIĄ OGRODNICZĄ 5 cm
	TLUCZEŃ ŻWIROWY (31 mm), WYMIESZANY Z ZIEMIĄ OGRODNICZĄ W STOSUNKU 80% KRUSZYWA I 20% ZIEMI 20 cm
	GRUNT RODZINY

PROFIL KONSTRUKCJI NAWIERZCHNI 1:25

**PARKING
 NAWIERZCHNIA ZIEŁONA**

PPKZ
 PRACOWNIA PROJEKTOWA KONSERWACJI ZABYTKÓW
 Spółka z o.o.
 ul. Zielonogórska 35, 71-084 ŚWIDRZÓW, tel. 4530922 tel./fax. 4530860

NR ZIEB.:
 WIM/4/
 2006
 DATA:
 01.2006

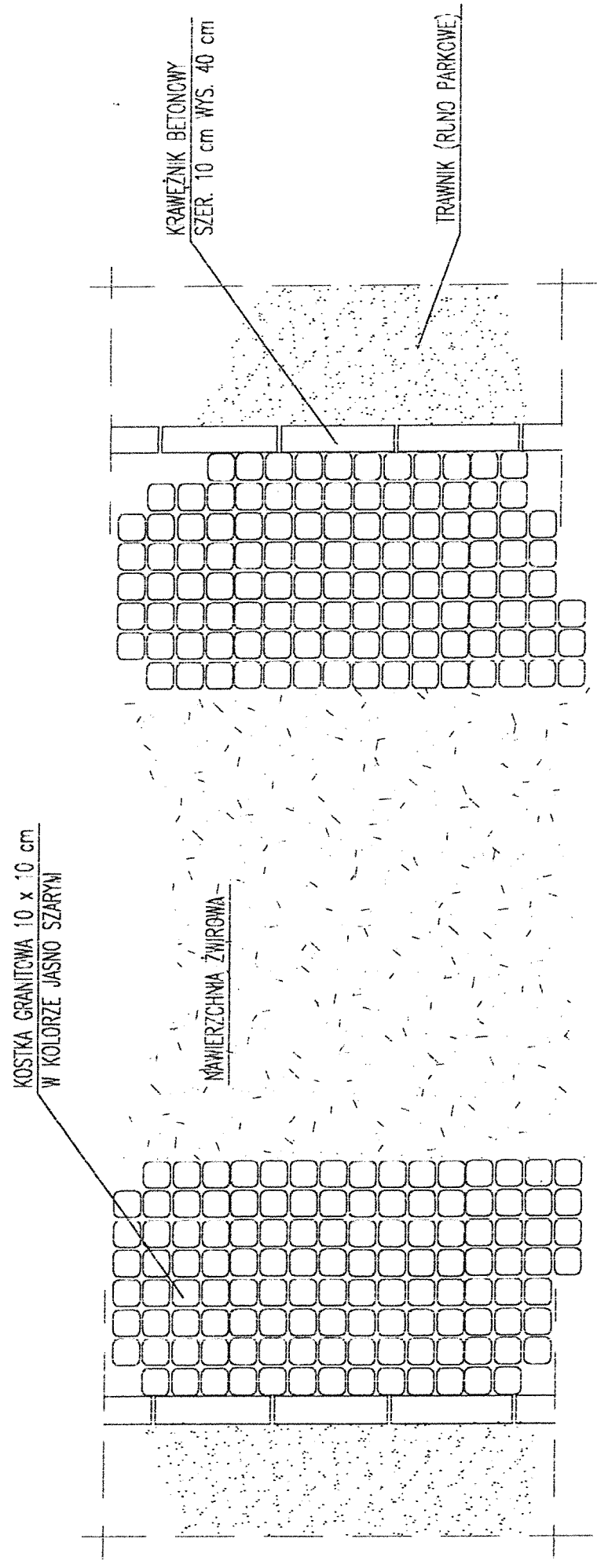
TEMAT:
 REWALORYZACJA ZABYTKOWEGO PARKU ZDRÓJOWEGO
 W ŚWIDRZÓWIE, WOJ. ZACHODNIOPOMORSKIE
 PROJEKT BUDOWLANY - AKTUALIZACJA
 PROJEKT ZAGOSPODAROWANIA TERENU
 ARCHITEKTURA

PROJEKTANT:
 mgr inż. arch. Barbara Gańczarz

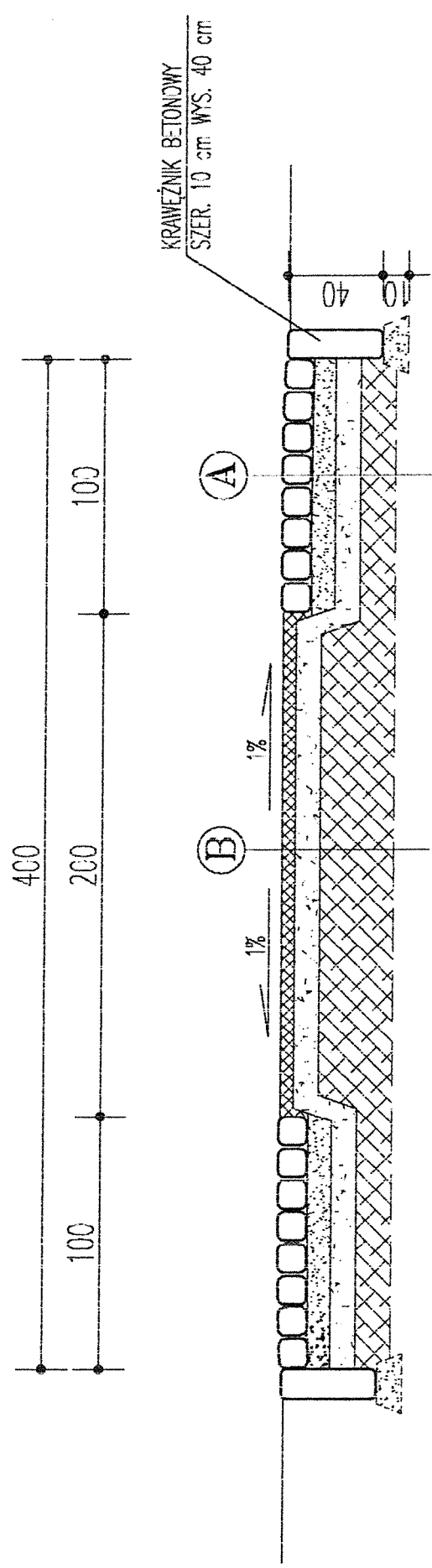
SPRAWDZĄCY:
 mgr inż. arch. Iwona Iżaska

SKALA:
 1:25

NR KW.:
 29



RZUT NAWIERZCHNI ALEJKI 1:25



A

KOSTKA GRANITOWA 10 x 10 cm
PODSYPKA PIASKOWA 10 cm
ŻWIŁ GRUBY 10/15 cm
GRUNT RODZIMY

B

KLINIEC – kruszywo kamienne (70%) + glina (30%) po zwalowaniu 5 cm grubości
PODBUDOWA – można wykozystać: – Żwił gruby lub tłuczeń (31 mm) – Żużel paleniskowy zleżały 10/15 cm

PROFIL KONSTRUKCJI NAWIERZCHNI 1:25

ALEJKA ŻWIROWA Z PASEM
 BRUKOWANYM SZEROKOŚCI 1.0 m

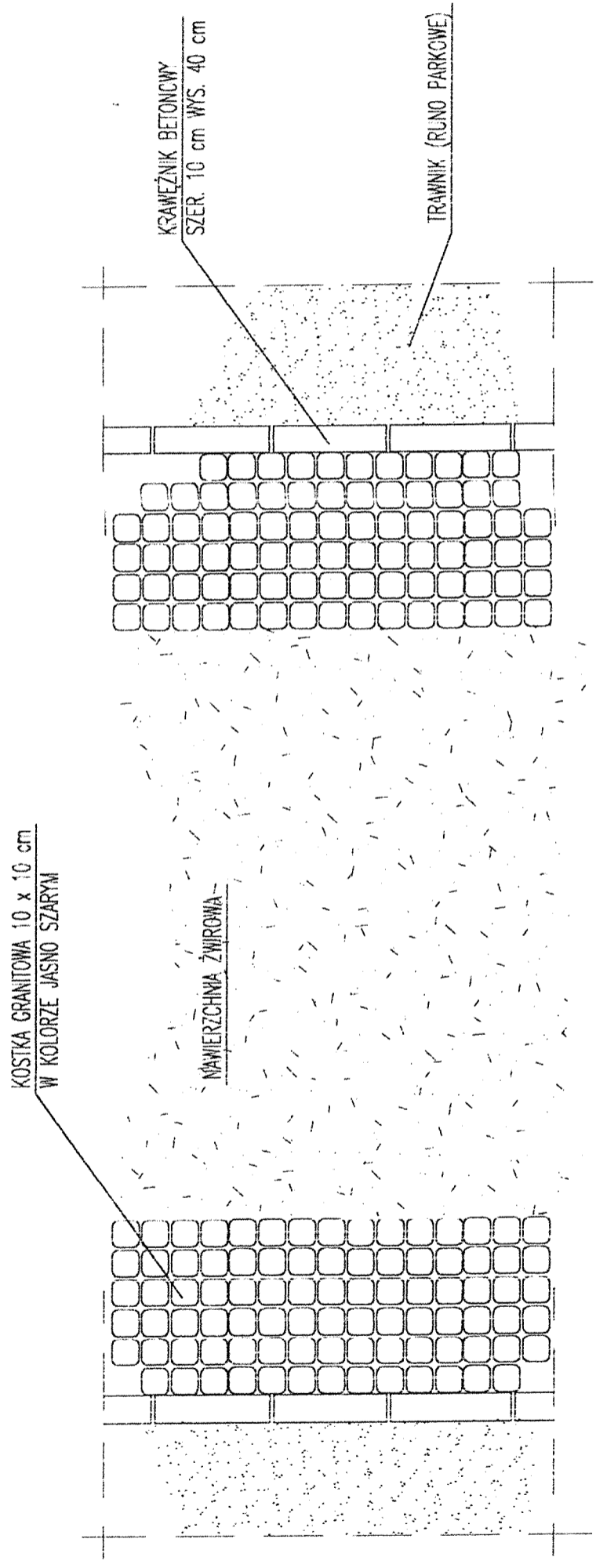
PPKZ PRACOWNIA PROJEKTOWA KONSERWACJI ZABYTKÓW
 Spółka z o.o.
 ul. Ziemogórka 35, 71-064 SZCZECIN, tel. 4530922, fax 4530960

TRZESIE: REWALORYZACJA ZABYTKOWEGO PASKU ŹWIROWEGO
 W ŚWINOUŚCIU, WOJ. ZACHODNIOPOMORSKIE
 PROJEKT BUDOWLANY – AKTUALIZACJA
 ARCHITEKTURA

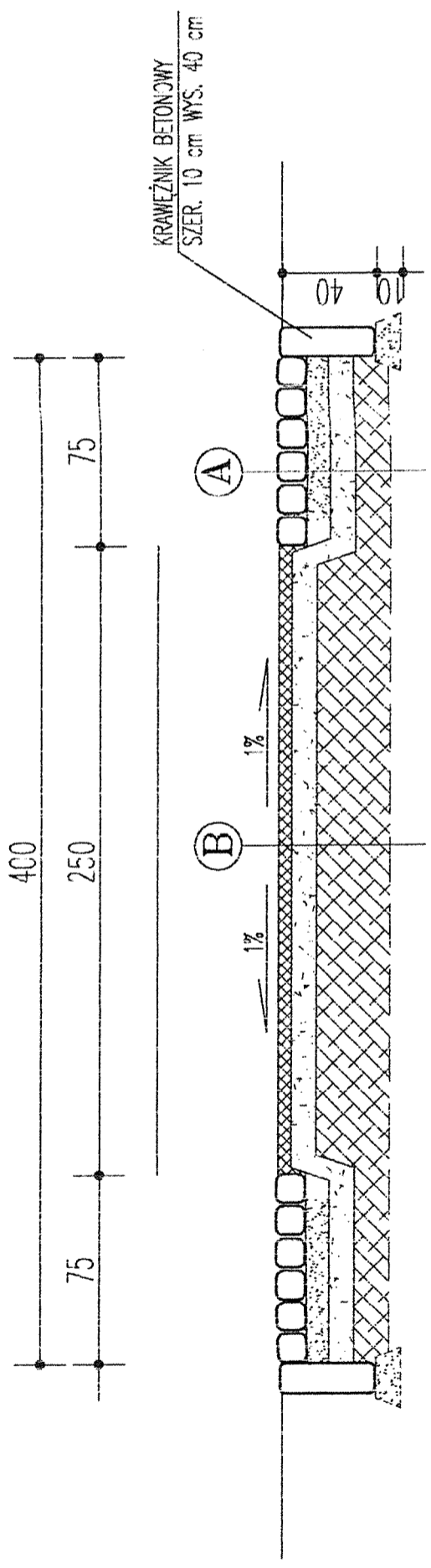
PROJEKTANT: mgr inż. arch. Barbara Garnarcz
 Nr uprawnień: 137/Sz/18

SPRAWICZKA: mgr inż. arch. Lesław Herman
 Nr uprawnień: 143/Sz/13

NR ZLEC. WIM/A/2005
 DATA: 01.2006
 SKALA: 1:25
 NR RYS.: 30.



RZUT NAWIERZCHNI ALEJKI 1:25



(A)

KOSTKA GRANITOWA 10 x 10 cm
PODSYPKA PIASKOWA 10 cm
ŻWIR GRUBY 10/15 cm
GRUNT RODZIMY

(B)

KLINIEC – kruszywo kamienne (70%) + glina (30%) po zwalowaniu 5 cm grubości
PODBUDOWA – można wykończyć: – żwir gruby lub tłuczeń (31 mm) – żużel poleniskowy żelazy

PROFIL KONSTRUKCJI NAWIERZCHNI 1:25

**ALEJKA ŻWIROWA Z PASEM
 BRUKOWANYM SZEROKOŚCI 0.75 m**

PPKZ PRACOWNIA PROJEKTOWA KONSERWACJI ZABYTKÓW
 Spółka z o.o.
 ul. Zielonogórska 95, 71-064 SZCZECIN, tel. 4530922, fax 4530935

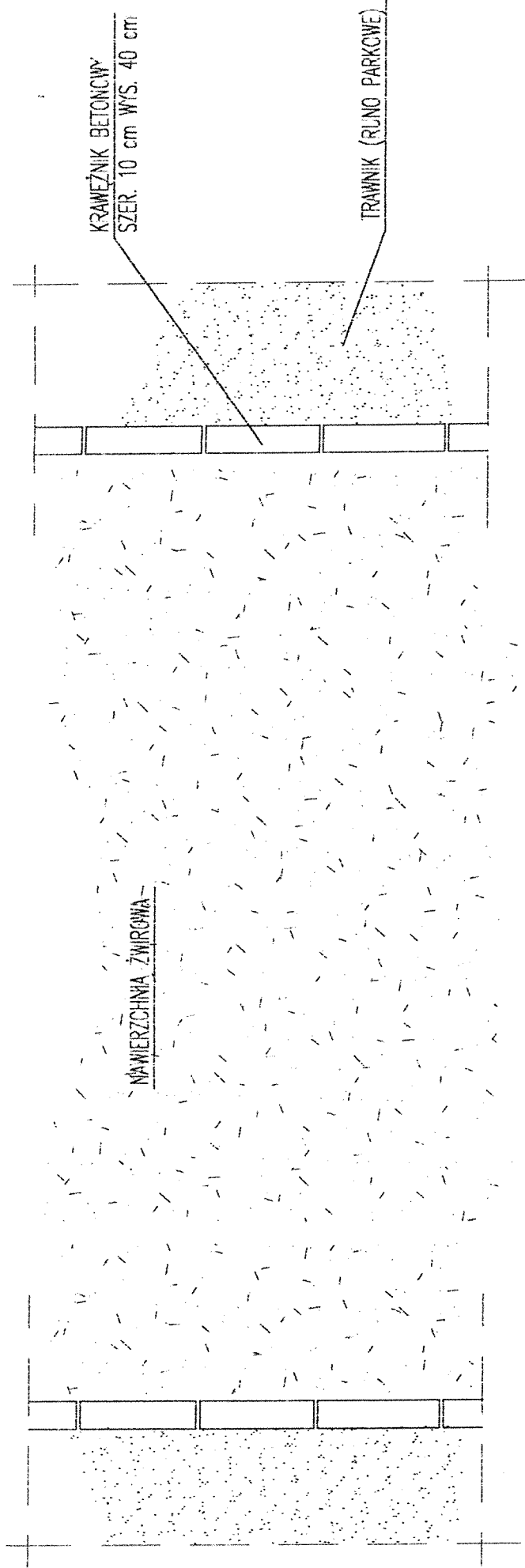
NR. ZAK. WYM./A/ 2006
 DATA: 01.2006

PROJEKT BUDOWLANY – AKTUALIZACJA
 PROJEKT ZAGOSPODAROWANIA TERENU
 ARCHITEKTURA

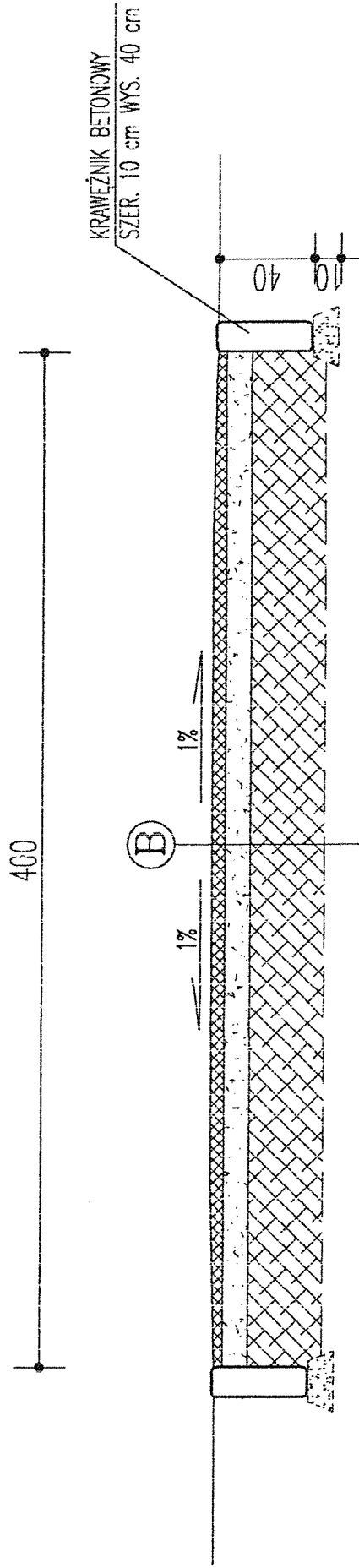
PROJEKTANT: mgr inż. arch. Barbara Gaimarz
 Nr uprawnień: 127/52/98

SPRAWDZĄCY: mgr inż. arch. Lesław Herman
 Nr uprawnień: 145/52/98

SKALA: 1:25
 NR RYS.: 31.



RZUT NAWIERZCHNI ALEJKI 1:25



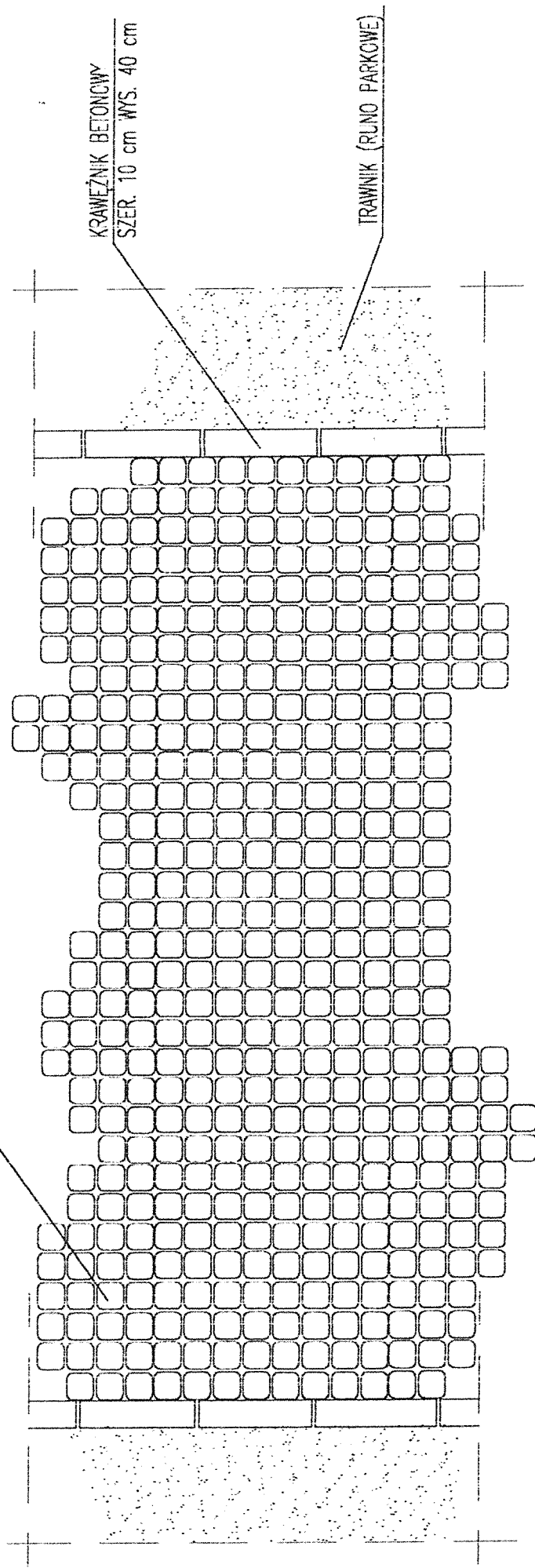
KLINIEC -- kruszywo kamienne (70%) + glina (30%)
 po zwałowaniu 5 cm grubości

PODSUDOWA -- maźna wykorzystac:
 -- żwir gruby lub tłuczeń (31 mm)
 -- żużel paleniskowy zleźzły 13/15 cm

ALEJKA ŻWIROWA

PRACOWNIA PROJEKTOWA KONSERWACJI ZABYTKÓW	
Spółka z o.o. al. Ziemobłonia 35, 71-084 SZCZECIN, tel. 4530922 12/141 430-160	
PPKZ	NR ZEDK. 197/2006
REWALORYZACJA ZABYTKOWEGO PARKU ZDROWEGO W ŚWINOJĘCIE WOI ZACHODNOPOMORSKIE	
PROJEKT BUDOWLANY - AKTUALIZACJA	
PROJEKT ZAGOSPODAROWANIA TERENU	
ARCHITEKTURA	
PROJEKTANT:	mgr inż. arch. Barbara Garnarcz
NR UPRAWNIENI:	137/2006
OPRACOWAŁ:	mgr inż. arch. Włodek Trzaska
NR UPRAWNIENI:	143/2002
SKALA:	1:25
NR RYSU:	32.

KOSTKA GRANITOWA 10 x 10 cm
W KOLORZE JASNO SZARYM

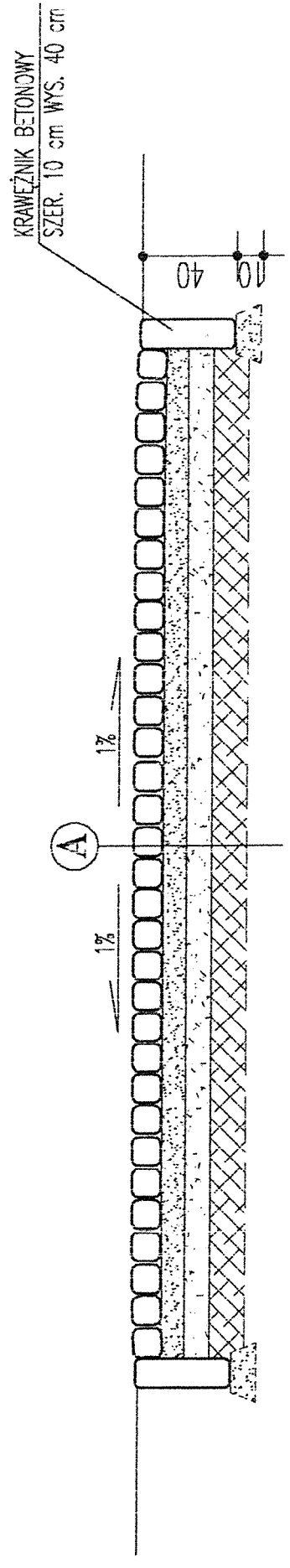


RZUT NAWIERZCHNI ALEJKI 1:25

(A)

KOSTKA GRANITOWA 10 x 10 cm
PODSYPKA PASKOWA 10 cm
ŻWIR GRUBY 15 cm *
GRUNT RÓDZIMY

400



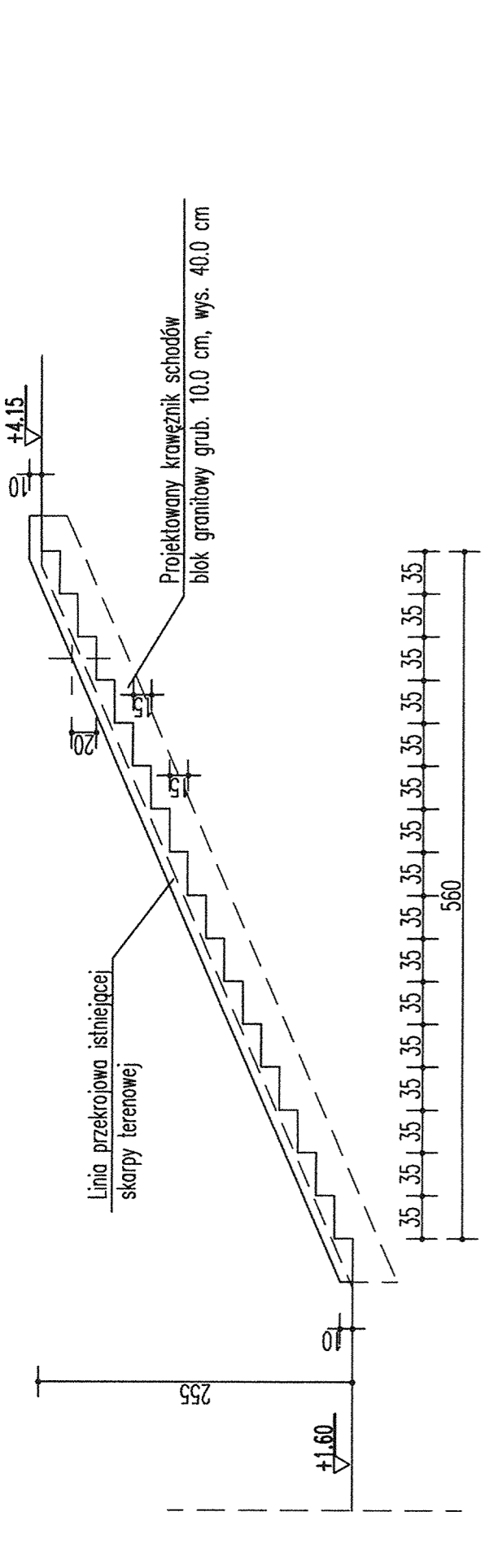
*UWAGA:

NAWIERZCHNIĘ Z KOSTKI GRANITOWEJ NA PLACACH PARKOWYCH,
GDZIE NIE JEST PRZEWIDZIANO RUCH KOŁOWY WYKONAĆ Z PODSYPKĄ
ZE ŻWIURU GRUBEJ, GRUBOŚCI 10.0 cm.

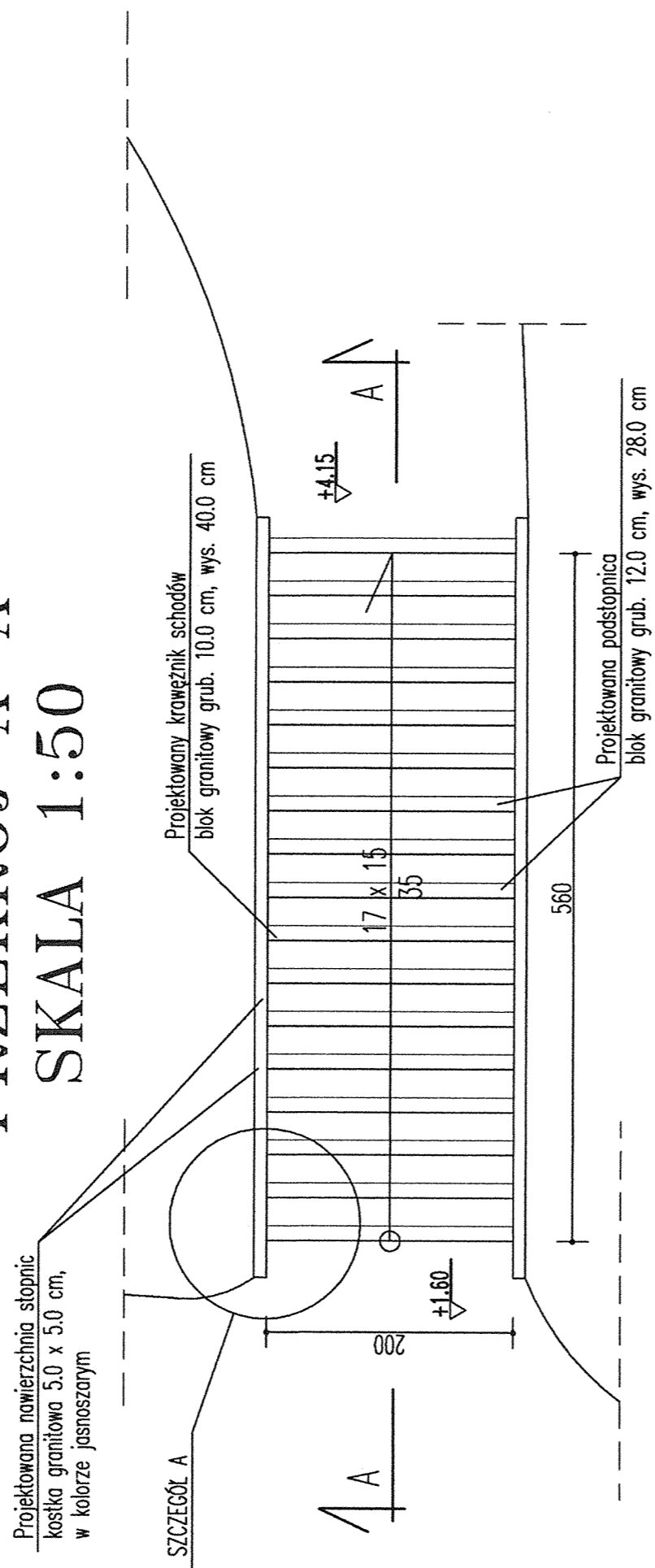
PROFIL KONSTRUKCJI NAWIERZCHNI 1:25

ALEJKA BRUKOWANA DLA RUCHU PIESZEG
Z MOŻLIWOŚCIĄ PRZEJAZDU

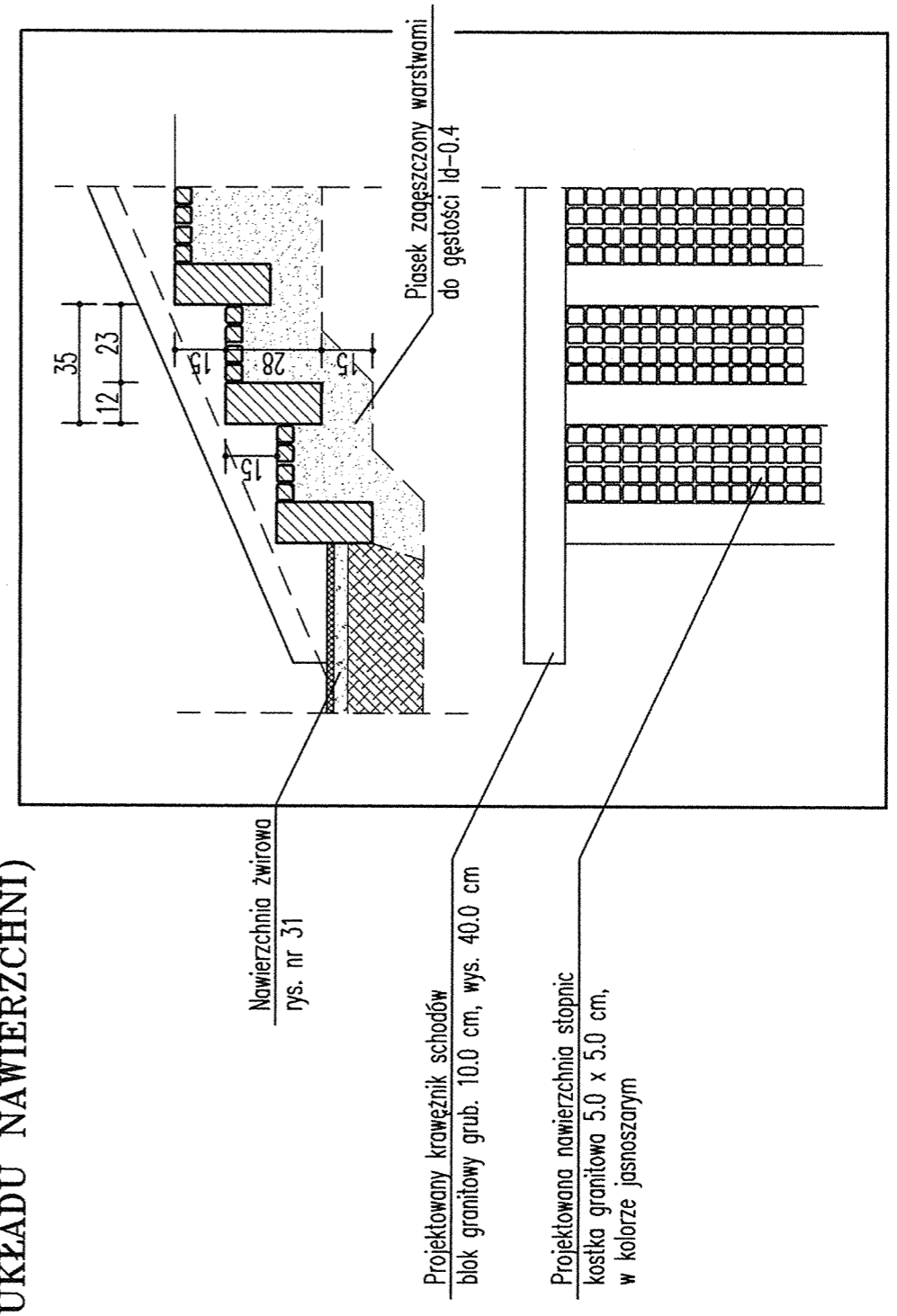
PPKZ		PRACOWNIA PROJEKTOWA KONSERWACJI ZABYTKÓW Spółka z o.o. ul. Zielonogórska 35, 71-084 SZCZECIN, tel. 4530922, fax 4530360	
Tytuł: REWALORYZACJA ZABYTKOWEGO PARKU ZDROJOWEGO W SWINOUJSCIU, WOJ. ZACHODNIOPOMORSKIE PROJEKT BUDOWLANY - AKTUALIZACJA		NR ZIAK: WIM/4/ 2006 DATA: 01.2006	
PROJEKTANT: mgr inż. arch. Barbara Gajncarz Nr uprawnień: 127/Sz/98		SEKALA: 1:25	
SPRZĄDZICZ: mgr inż. arch. Iwona Trzaska Nr uprawnień: 149/Sz/98		NR LYS: 33	



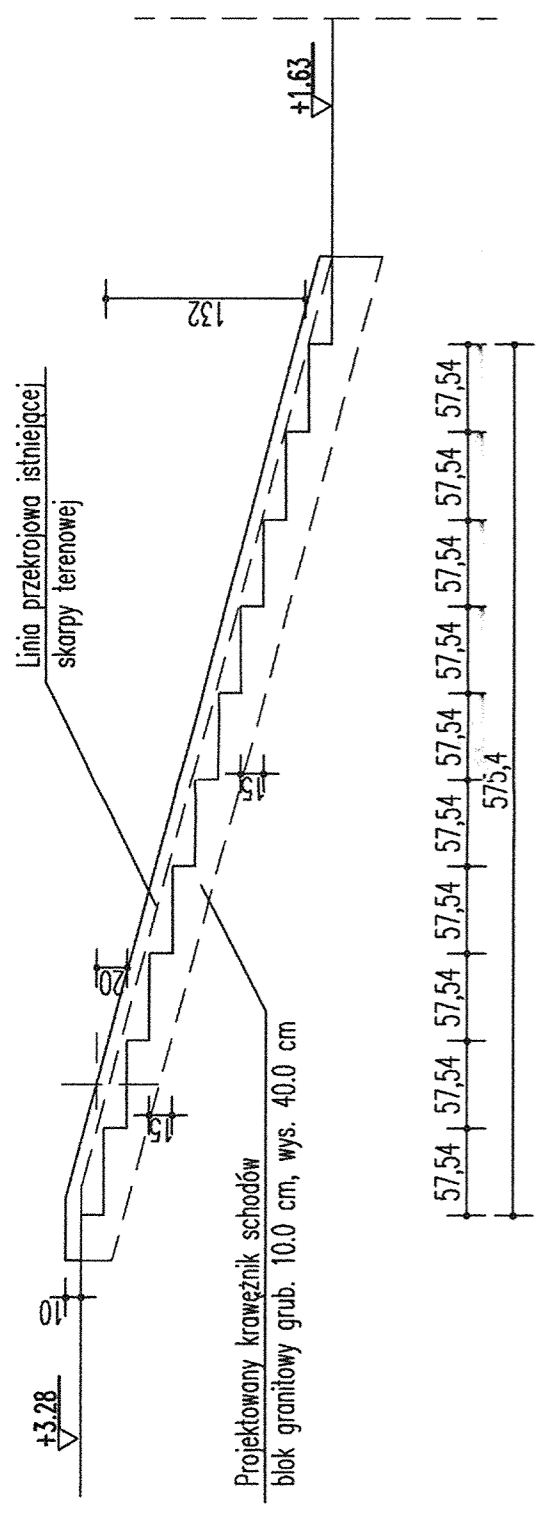
PRZEKRÓJ A-A SKALA 1:50



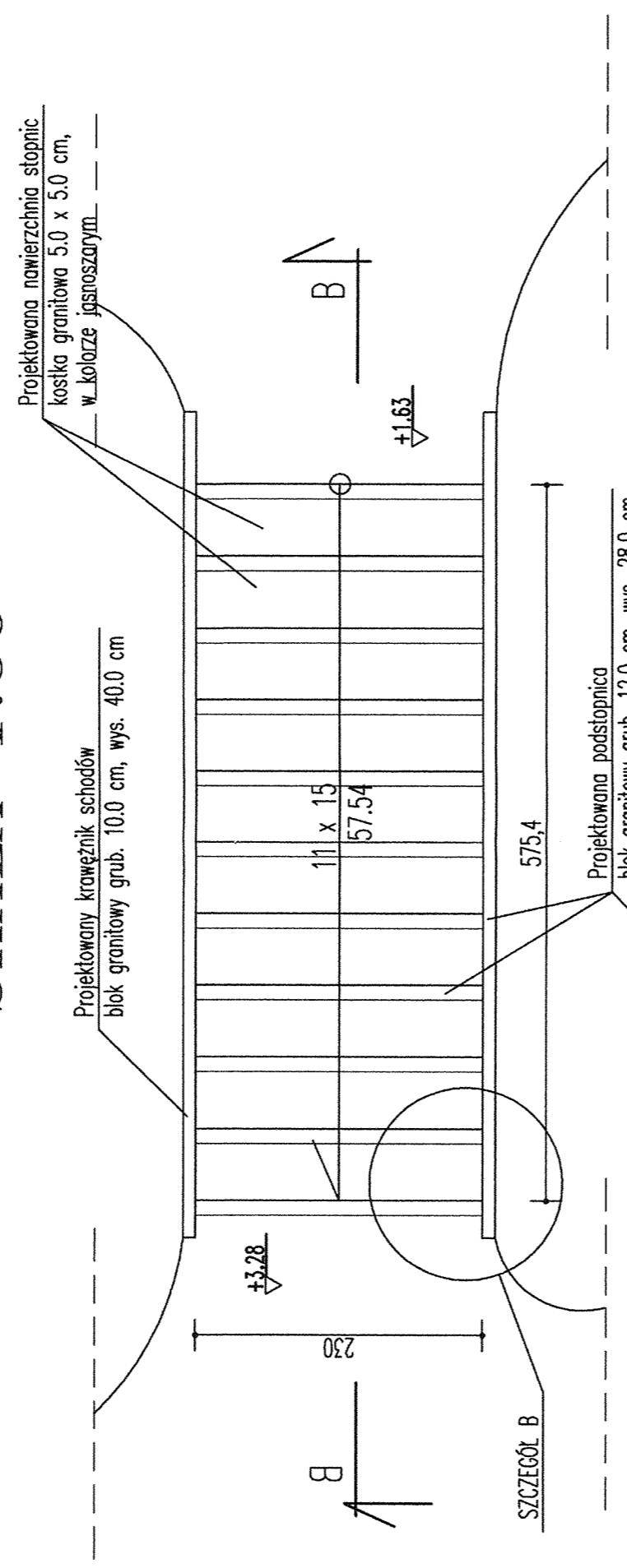
RZUT - SCHODY S2 (ZE SCHEMATEM UKŁADU NAWIERZCHNI)



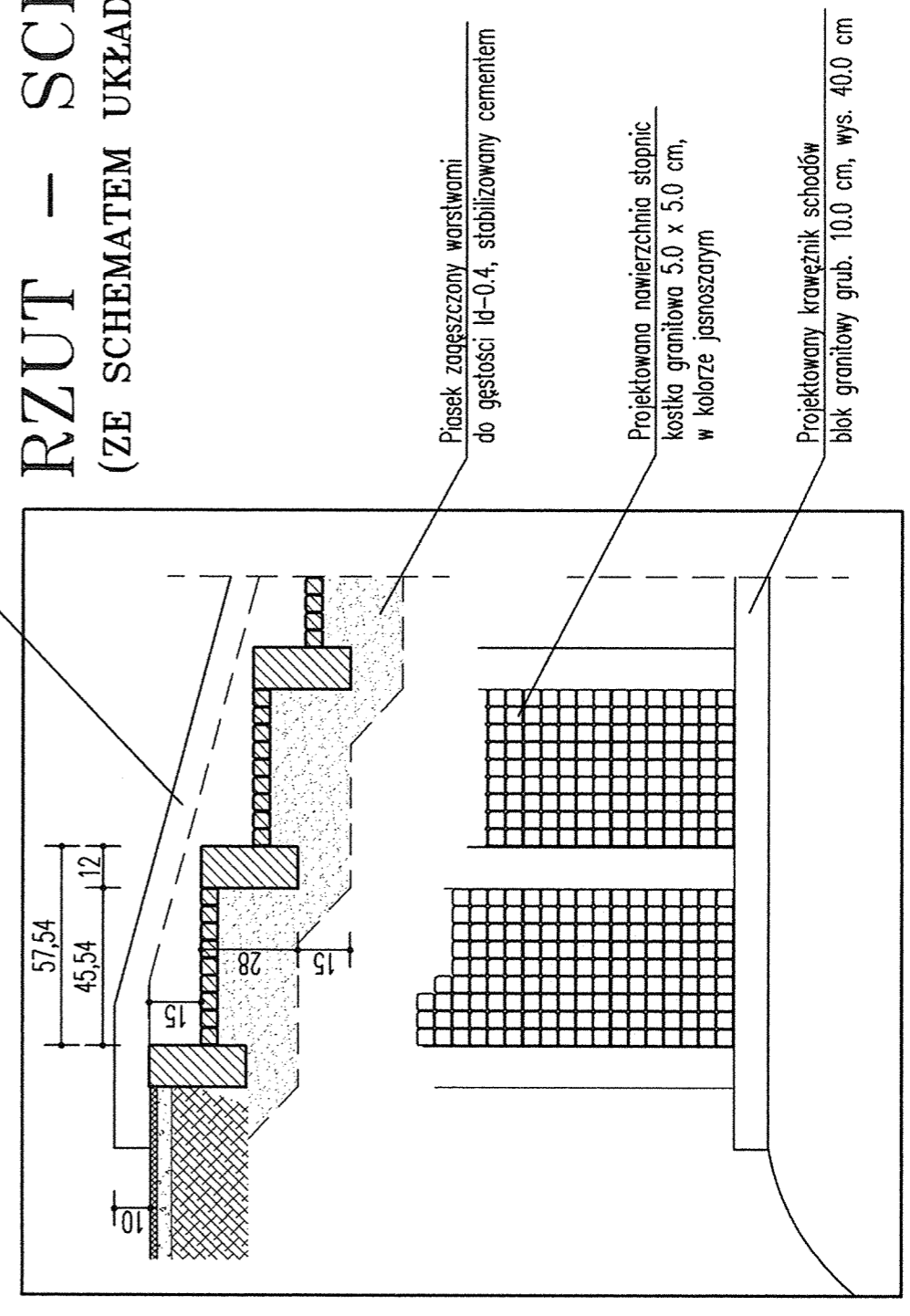
SZCZEGÓŁ A SKALA 1:20



PRZEKRÓJ B-B SKALA 1:50



RZUT - SCHODY S3 (ZE SCHEMATEM UKŁADU NAWIERZCHNI)

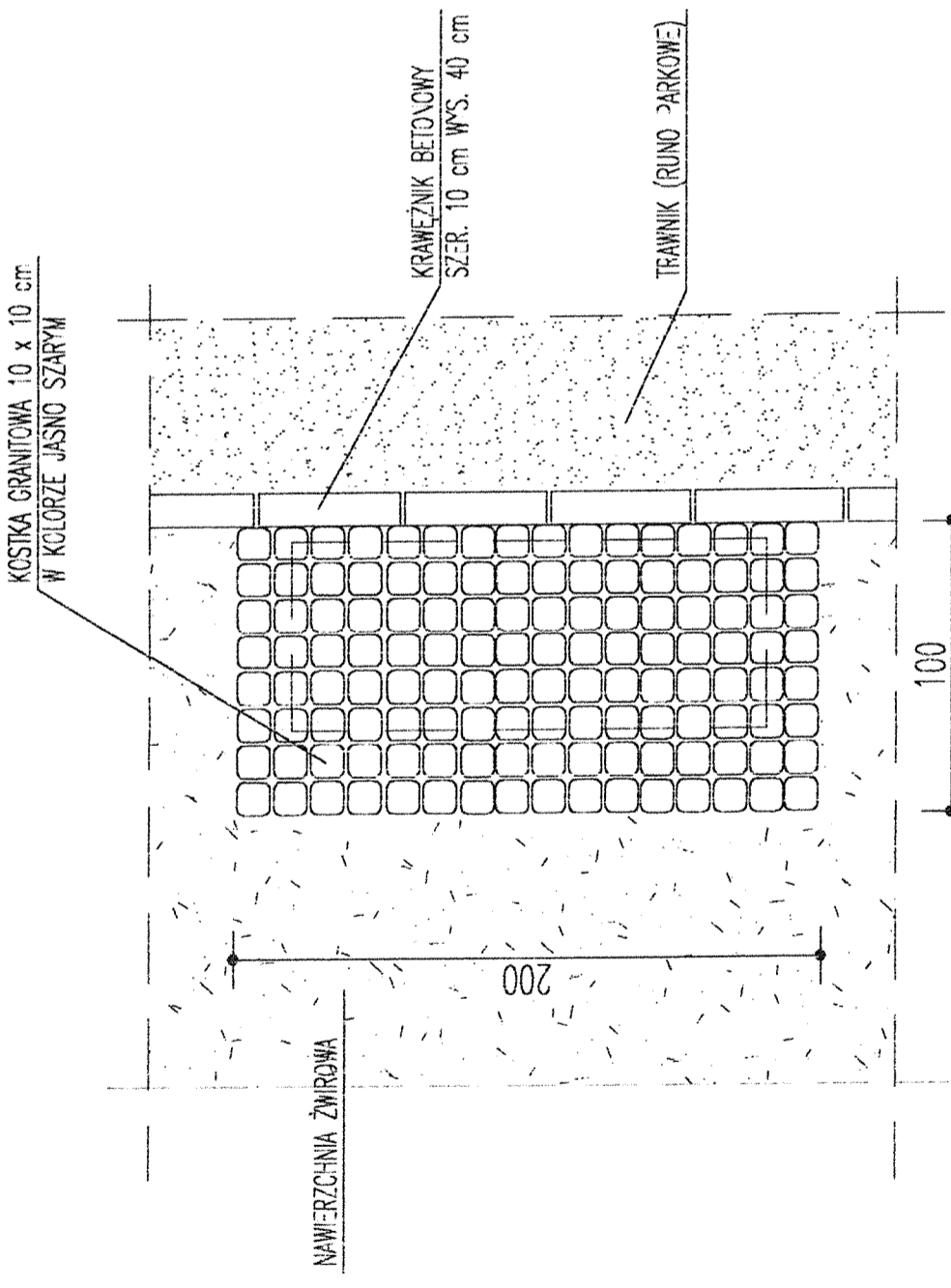


SZCZEGÓŁ B SKALA 1:20

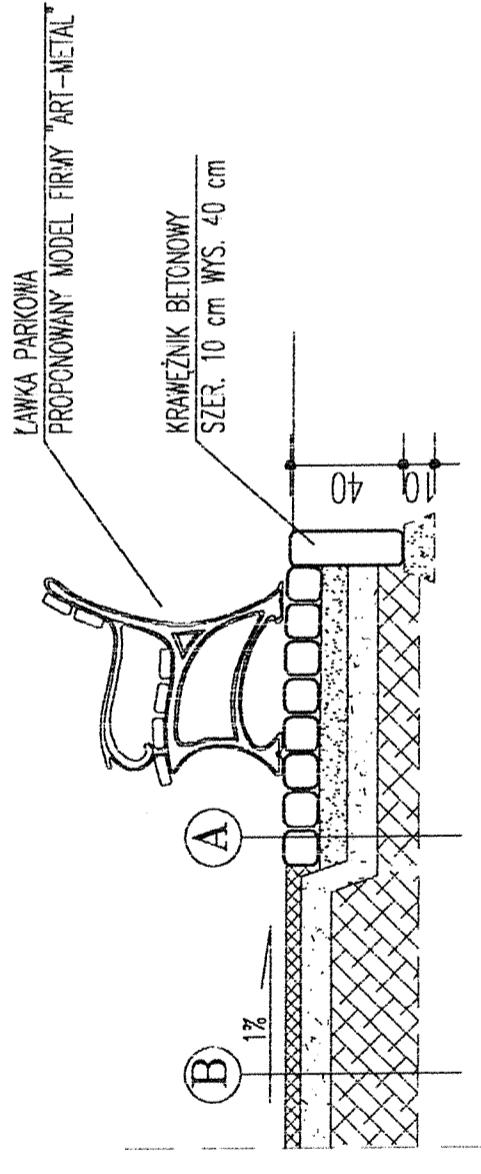
UNZ 178
Wydział Inżynierii Budowlanej
ul. Włocławskiej 1-3
72-610 SZCZEPANÓW
tel. 897 61 111

SCHODY TERENOWE S2 i S3

PPKZ PRACOWNIA PROJEKTOWA KONSERWACJI ZABYTKÓW	
ul. Białogłoga 55, 71-004 SZCZEPANÓW, tel. 6630922, fax 6630950	
NR ZDJ.: WYM/4	
Tytuł: REWALORYZACJA ZABYTKOWEGO PARKU ŹRÓDŁOWEGO W ŚWIDOJSCIE, WOJ. ZACHODNIOPOMORSKIE	
PROJEKT BUDOWLANY - AKTUALIZACJA	
PROJEKT ZAGOSPODAROWANIA TERENU ARCHITEKTURA	
PRZEKANTY:	mgr inż. arch. Barbara Garmatz
PROJEKTANT:	mgr inż. arch. Lesław Herman
SPRAWDZIŁ:	mgr inż. arch. Iwona Trzaska
SKALA:	1:50
NR. PRS.:	34



RZUT PLACYKU 1:25



PROFIL KONSTRUKCJI NAWIERZCHNI 1:25

- A**
- KOSTKA GRANITOWA 10 x 10 cm
 - PODSYPKA PIASKOWA 10 cm
 - ŻWIR GRUBY 10/15 cm
 - GRUNT RODZIMY
- B**
- KLINIEC - kruszywo kamienne (70%) + glina (30%) do zwalowania 5 cm grubości
 - PODBUDOWA - można wykorzystać:
 - żwir gruby lub tłuczeń (31 mm)
 - żużel peleniskowy zęzaty 10/15 cm

PLACYK BRUKOWY POD ŁAWKAMI
DLA ŁAWEK USTAWIANYCH NA SCIEŻKACH

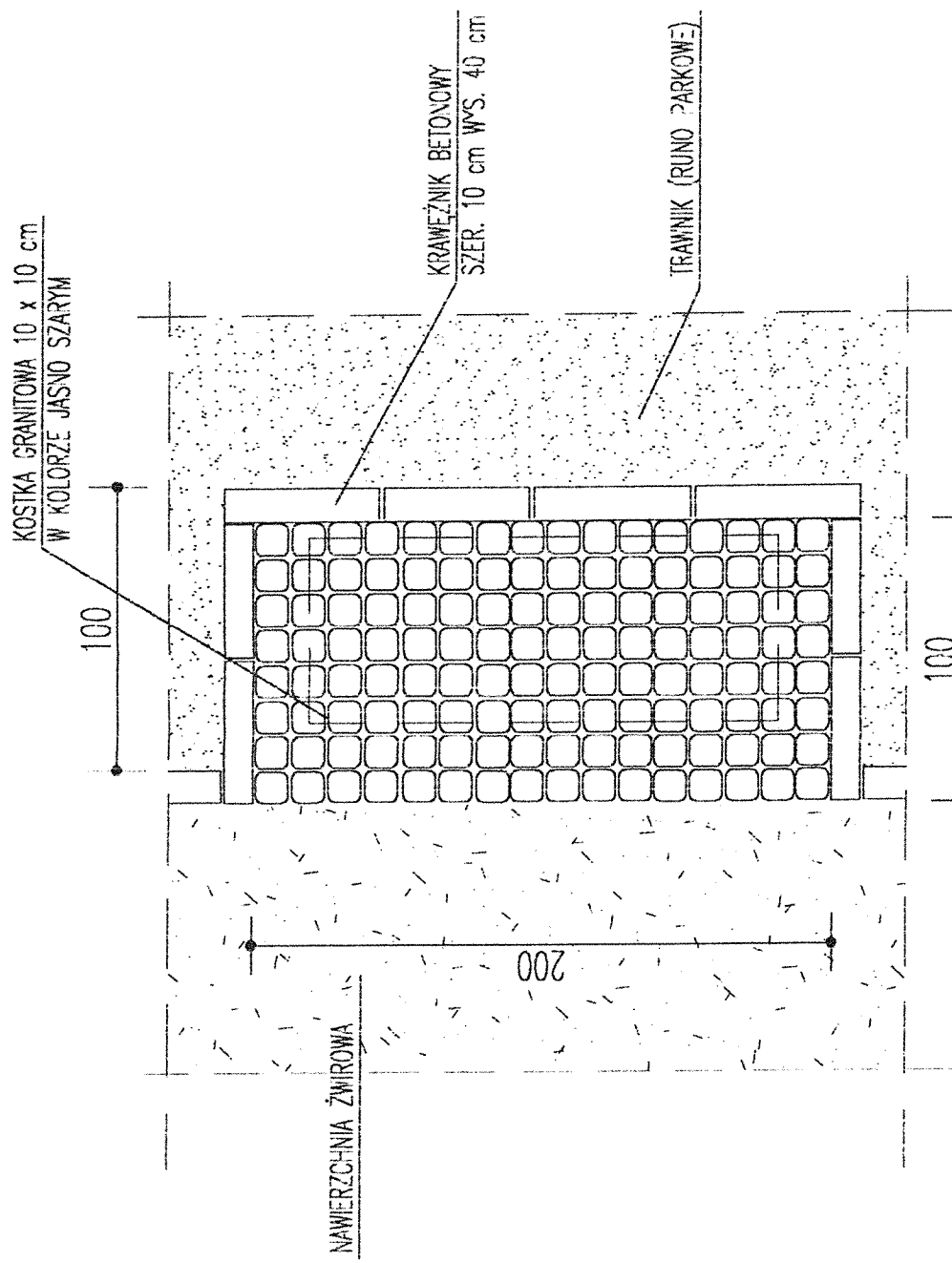
PPKZ Pracownia Projektowa Konserwacji Zabytków
Spółka z o.o.
ul. Zimnogórska 35, 71-084 Szczecin, tel. 4530922, fax 4530935

TEMAT: RETALORYZACJA ZABYTKOWEGO PARKU ZDROJOWEGO
W SWINOUJŚCIE, WOJ. ZACHODNIOPOMORSKIE
PROJEKT BUDOWLANY - AKTUALIZACJA
PLANU
PROJEKT ZAGOSPODAROWANIA TERENU
ARCHITEKTURA

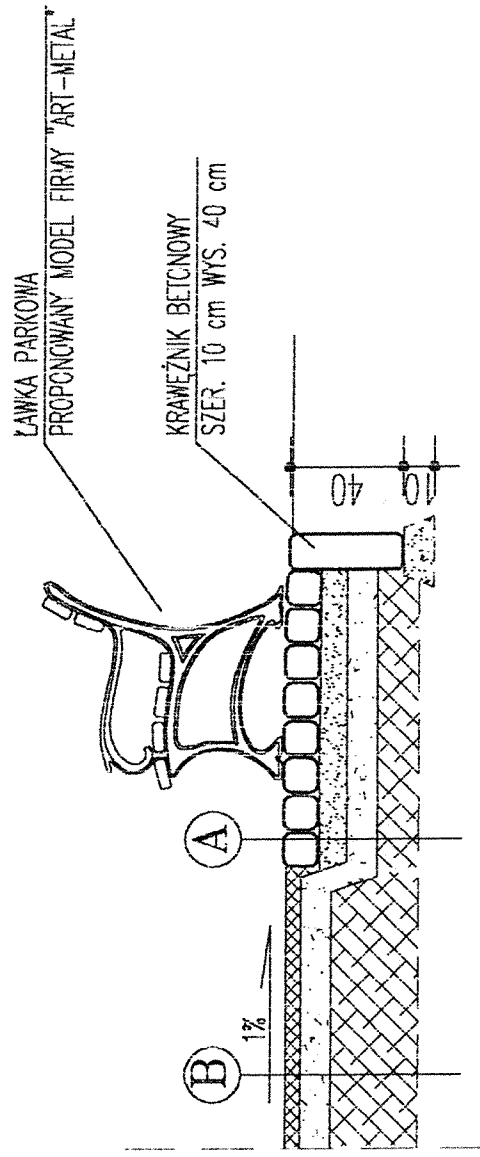
PROJEKTANT: mgr inż. arch. Barbara Garmcarz
m. inż. 12/12/18

SPRAWDZĄCY: mgr inż. arch. Lesław Herman
mgr inż. arch. Iwona Trzaska
Nr uprawnień: 143/2012

SKALA: 1:25
NR PPS: 35



RZUT PLACYKU 1:25



PROFIL KONSTRUKCJI NAWIERZCHNI 1:25

A	KOSTKA GRANITOWA 10 x 10 cm
	PODSYPKA PIASKOWA 10 cm
	ŻWIÓR GRUBY 10/15 cm
	GRUNT RODZIMY
B	KLINIEC – kruszywo kamienne (70%) + glina (30%) do zwaloczniku 5 cm grubości
	PODBUDOWA – można wykorzystać: – żwir gruby lub tłuczeń (31 mm) – żużel peleniskowy żelazy 10/15 cm

PLACYK BRUKOWANY POD ŁAWKAMI
DLA ŁAWEK USTAWIANYCH OBOK ŚCIEŻKI

PPKZ Spółka z o.o.
ul. Zielonogórska 35, 71-064 SZCZECIN, tel. 4530222, fax 4530360

PRACOWNIA PROJEKTOWA KONSERWACJI ZABYTKÓW

TEMAT: REWALORYZACJA ZABYTKOWEGO PARKU ŹRÓJOWEGO
W SWINOUJŚCIE, WOJ. ZACHODNIOPOMORSKIE
PROJEKT BUDOWLANY – AKTUALIZACJA
PROJEKT ZAGOSPODAROWANIA TERENU
ARCHITEKTURA

PROJEKTANT: mgr inż. arch. Barbara Gaimarz
Nr uprawnień: 27/24/98

SPRACUJĄCY: mgr inż. arch. Iwona Trzaska
Nr uprawnień: 46/24/94

SKALA: 1:25

NR. FVS: 36