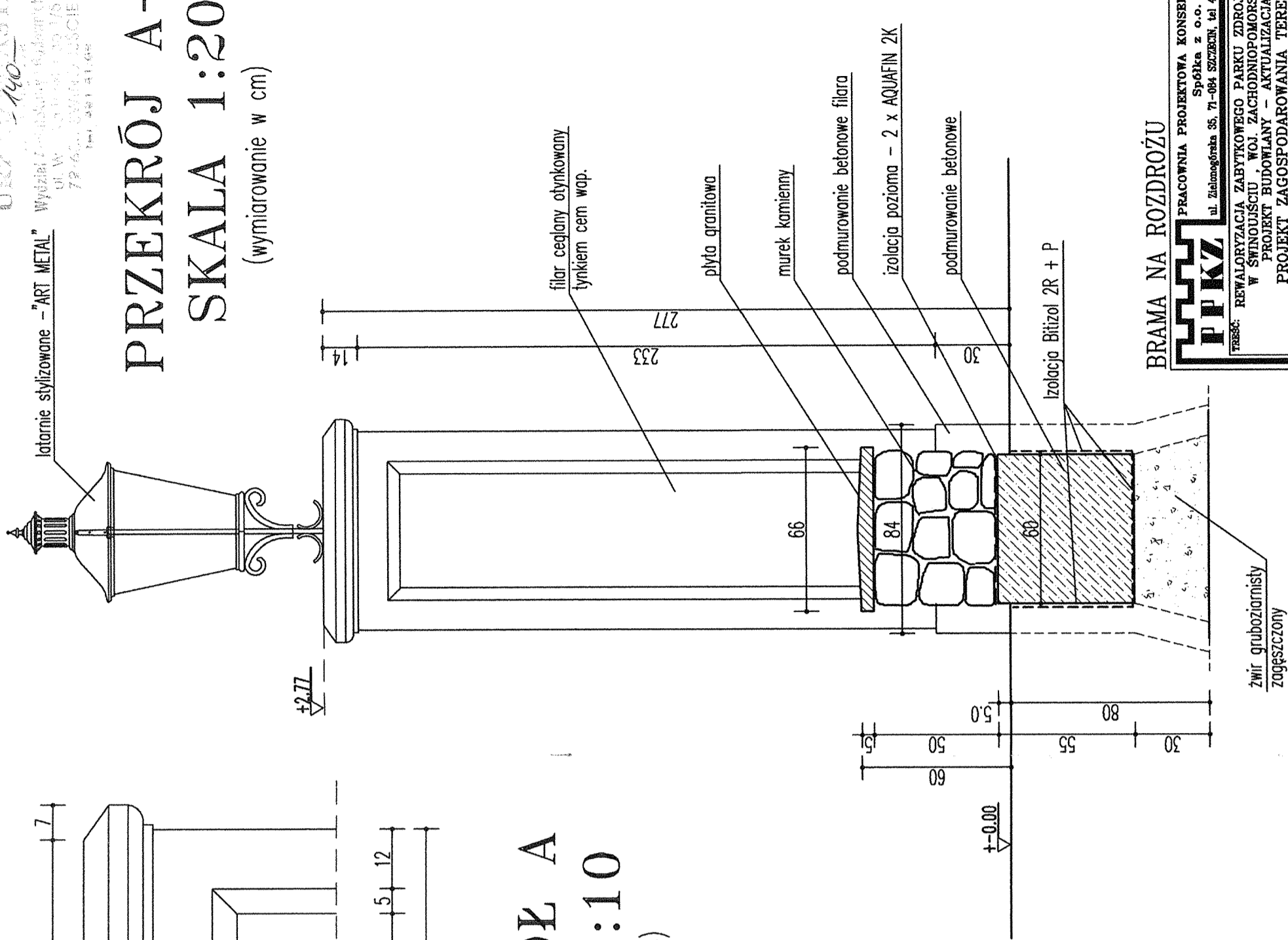


# PRZEKRÓJ A-A

SKALA 1:20

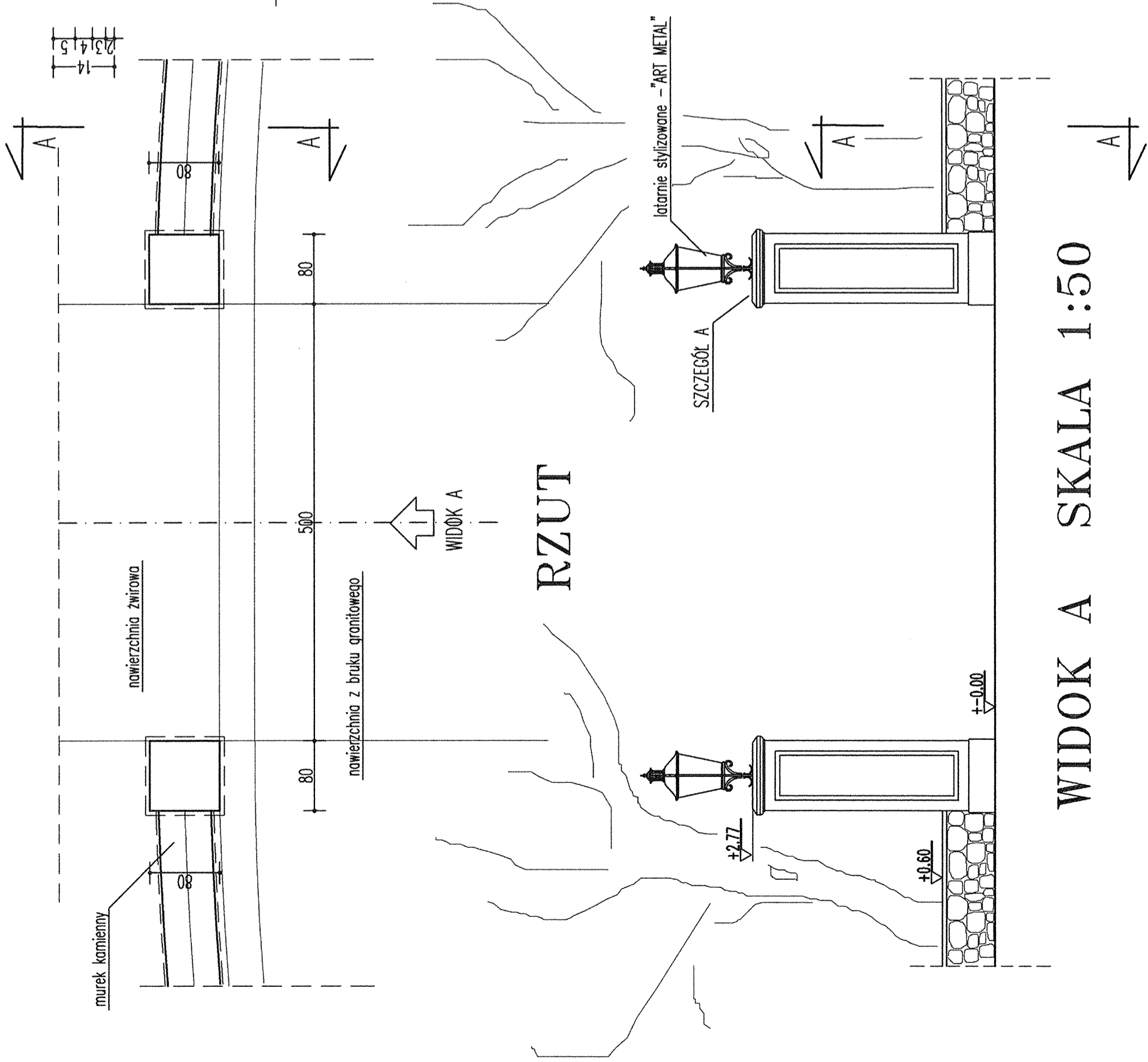
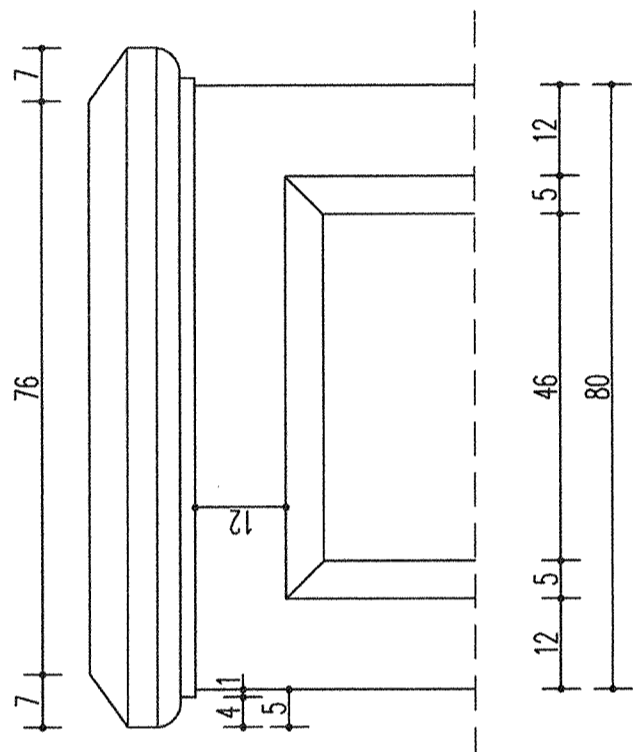
(wymiarowanie w cm)



# SZCZEGÓŁ A

SKALA 1:10

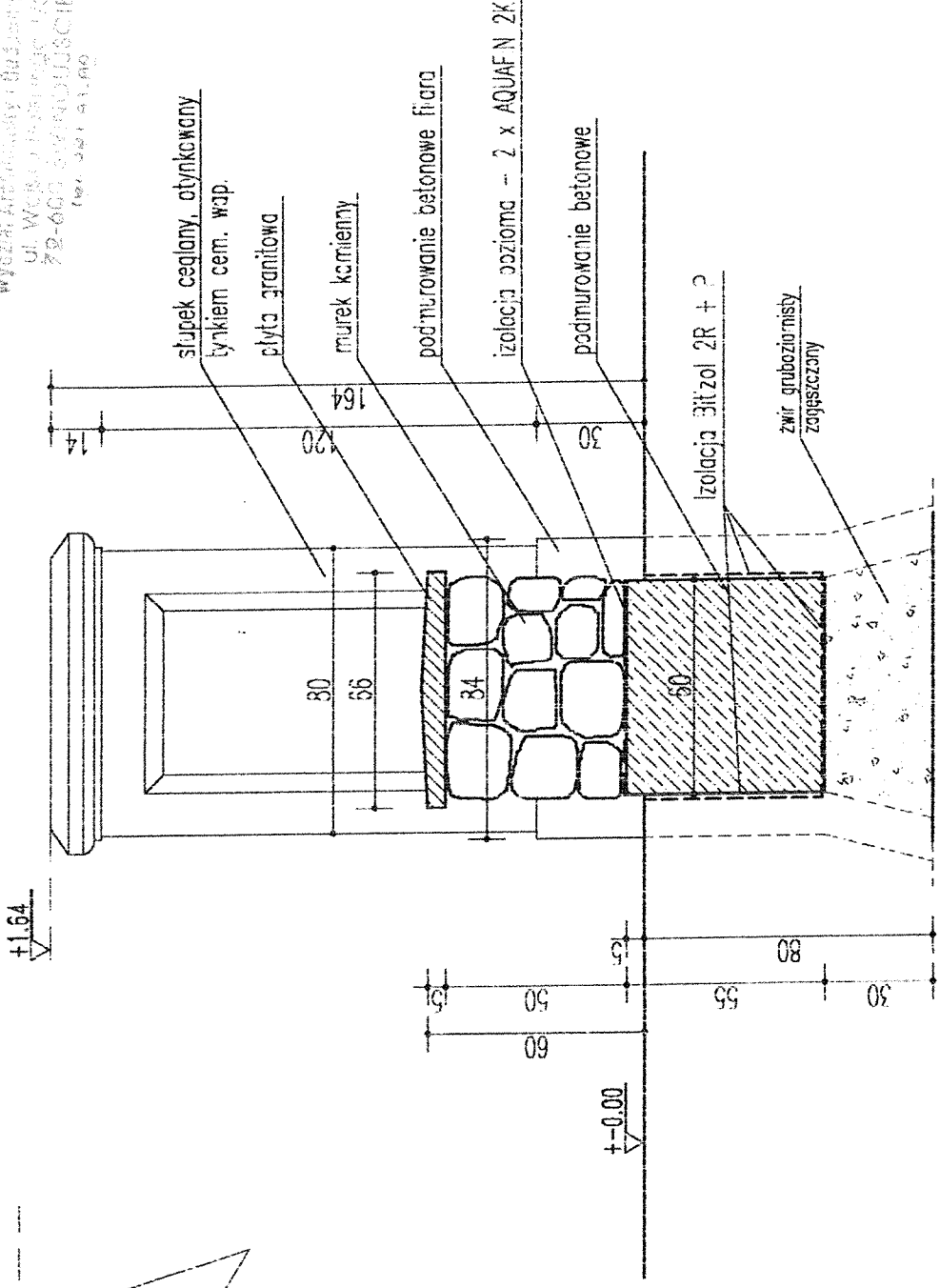
(wymiarowanie w cm)



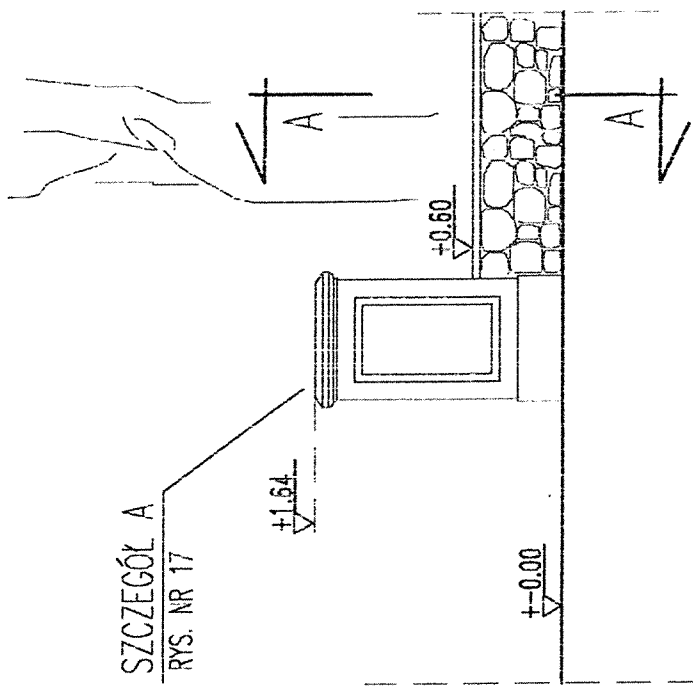
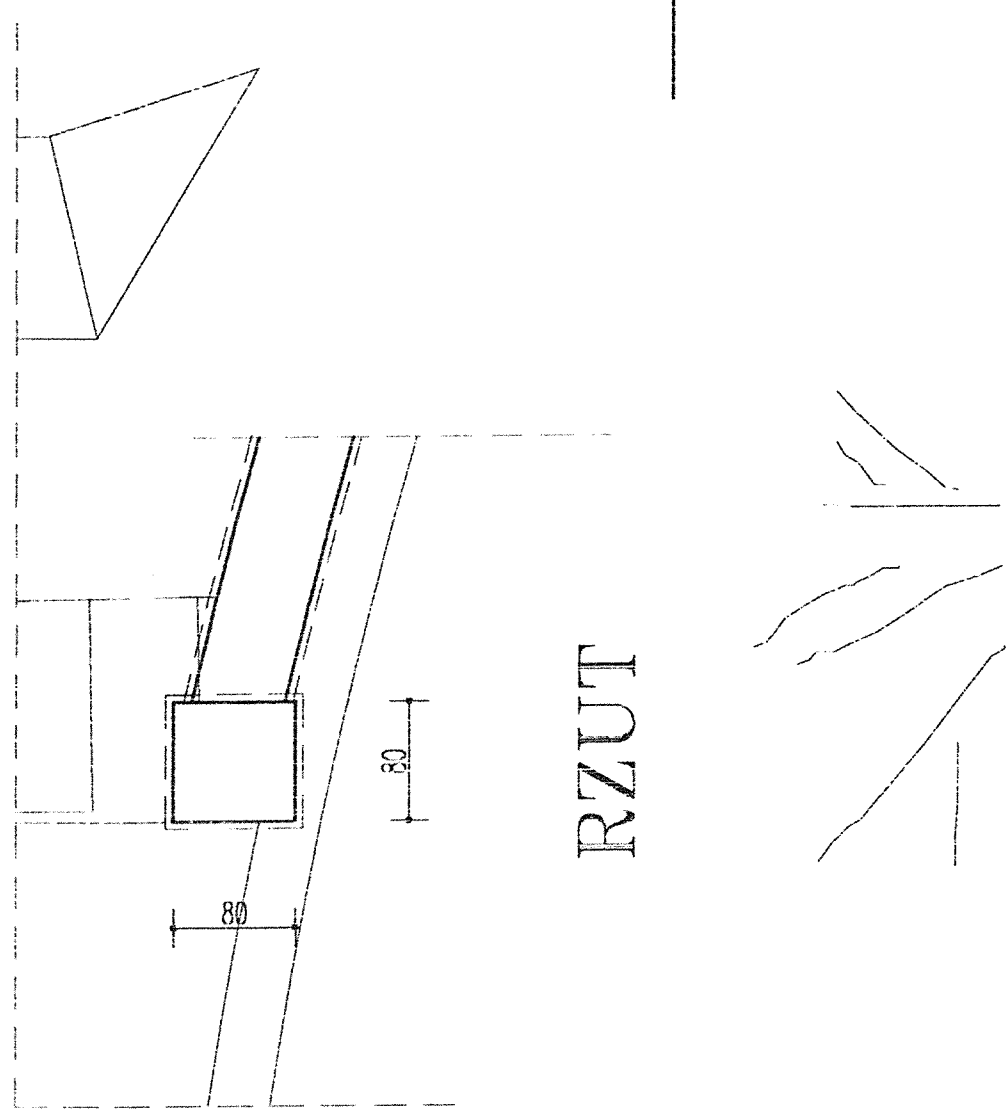
# WIDOK A SKALA 1:50

## BRAMA NA ROZDROŻU

<b>PKK</b>		PRACOWNIA PROJEKTOWA KONSERWACJI ZABYTKÓW	
Spółka z o.o.		Spółka z o.o.	
ul. Złotowska 35, 71-004 SZCZECIN, tel. 4530622, tel./fax 4530650		ul. Złotowska 35, 71-004 SZCZECIN, tel. 4530622, tel./fax 4530650	
Tytuł: REWALORYZACJA ZABYTKOWEGO PARKU ŹRÓJOWEGO W SWINOUJŚCIU, WOJ. ZACHODNIOPOMORSKIE		Nr. rys.: W/14/2006	
Projekt: BUDOWLANI - AKTUALIZACJA		Data: 01.2006	
Projekt: ZAGOSPODAROWANIA TERENU ARCHITEKTURA		Skala: 1:50	
Projektant:	mgr inż. arch. Barbara Gorniczak	Projektant:	mgr inż. arch. Lesław Herman
Sprawdził:	mgr inż. arch. Iwona Trzaska	Projektant:	mgr inż. arch. Iwona Trzaska
		17.	



PRZEKRÓJ A-A  
SKALA 1:20  
(wymiarowanie w cm)



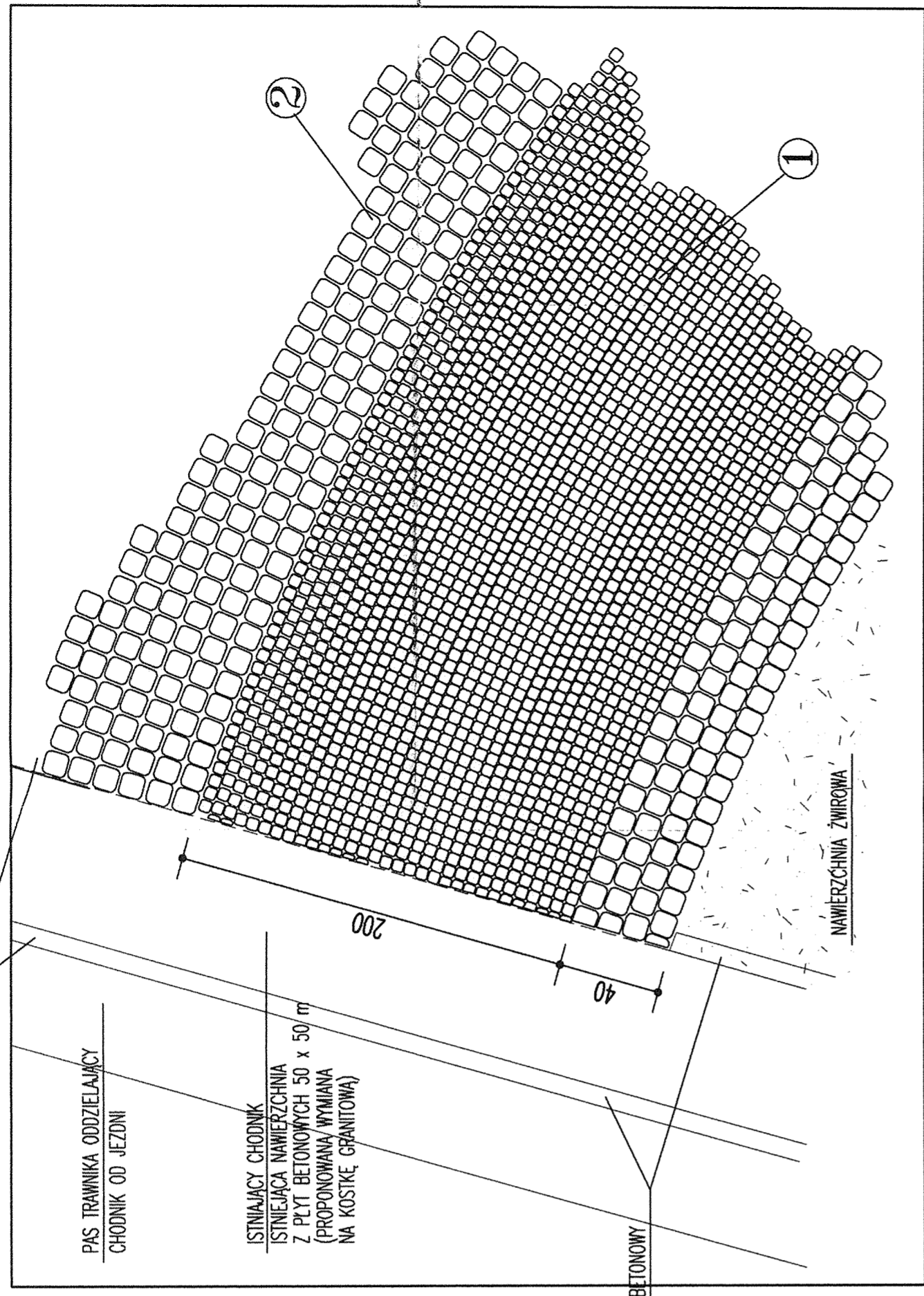
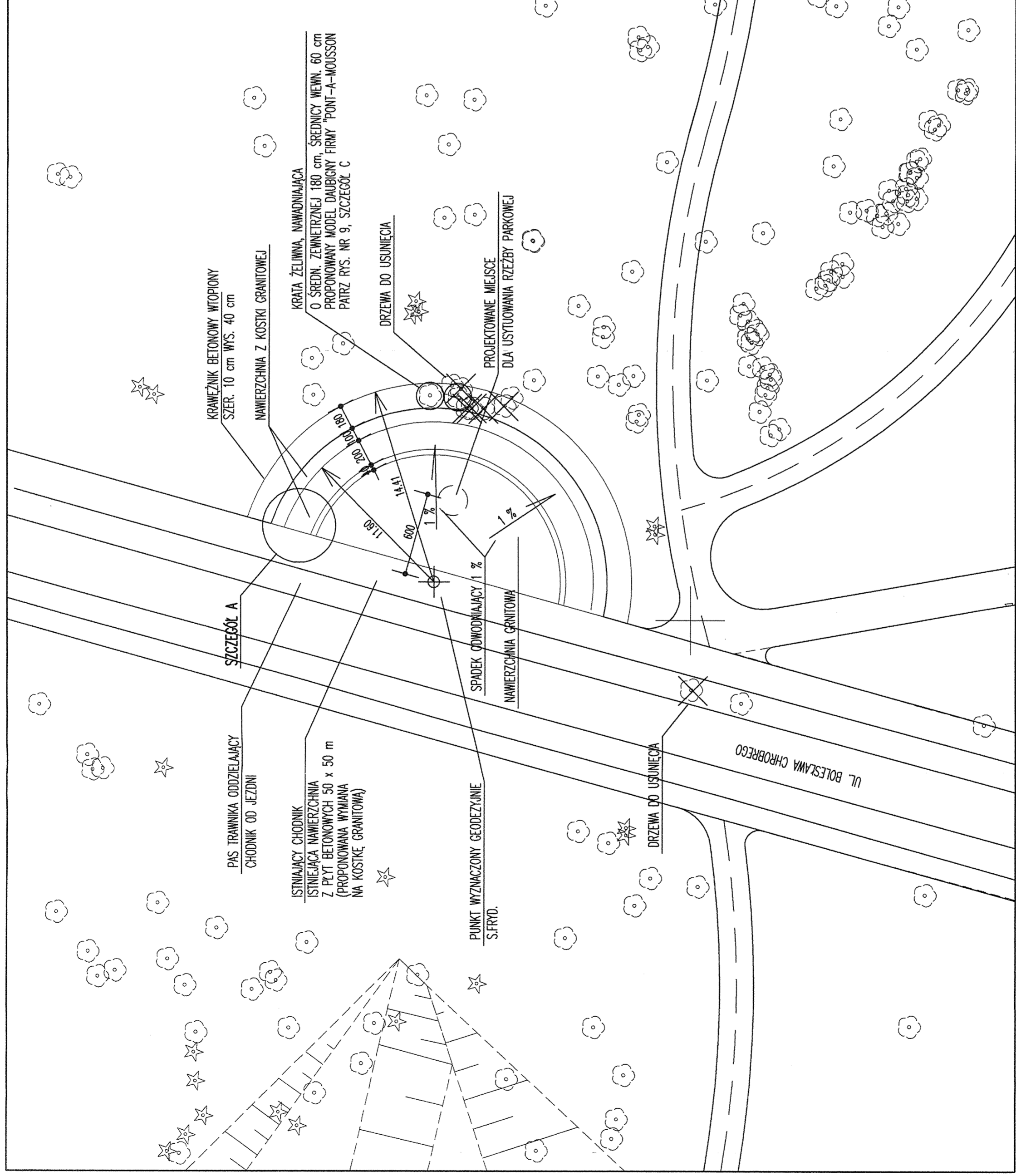
BRAMA NA ROZDROŻU - SŁUPEK

**PPKZ** PRACOWNIA PROJEKTOWA KONSERWACJI ZABYTKÓW  
Spółka z o.o.  
ul. Zielonogóra 35, 71-084 Świdnica, tel. 4530922 i 4530923  
NR ZLEC.: WIM/4/2006  
Tytuł: REWALORYZACJA ZABYTKOWEGO PARKU ZDROWEGO W ŚWIDNICY WÓJ. ZACHODNIOPOMORSKIE  
PROJEKT BUDOWLANY - AKTUALIZACJA  
ARCHITEKTURA  
PROJEKT ZAGOSPODAROWANIA TERENU  
01.2006  
SEKALA: 1:50  
NR RYS.: 17C  
PROJEKTANT: mgr inż. arch. Barbara Gajncarz  
Nr uprawnień: 12/52/83  
BIPRAWOZIE: mgr inż. arch. Iwona Trzaska  
Nr uprawnień: 143/52/82

WIDOK A SKALA 1:50

SZCZEGÓL A  
RYS. NR 17

ISTN. KRAWIEŻNIK BETONOWY



### SZCZEGÓŁ A 1:20

- ① KOSTKA GRANITOWA 5 x 5 W KOLORZE JASNO SZARYM
- ② KOSTKA GRANITOWA 10 x 10 W KOLORZE GRAFITOWYM

#### UWAGA:

~~DRZEWA DO WYCIECIA~~ – NA PLANISZY PRZEDSTAWIONO TYLKO TE DRZEWA DO WYCIECIA, KOTÓRE USTUOWANE SĄ W OBRĘBIE PROJEKTOWANEJ NAWIERZCHNI PŁACU  
 ZESTAWIENIE PODSTAWIACH DRZEWA DO WYCIECIA A TAKŻE INNE DECYZJE PROJEKTOWE DOTYCZĄCE ZIELENI  
 PATRZ RYS. NR 19 ORAZ PROJEKT ZIELENI

**URZĄD MIASTA**  
 Wydział Architektury i Urbanistyki  
 ul. Wolności 100, KODOWNICE  
 72-600  
 tel. 32 31-02

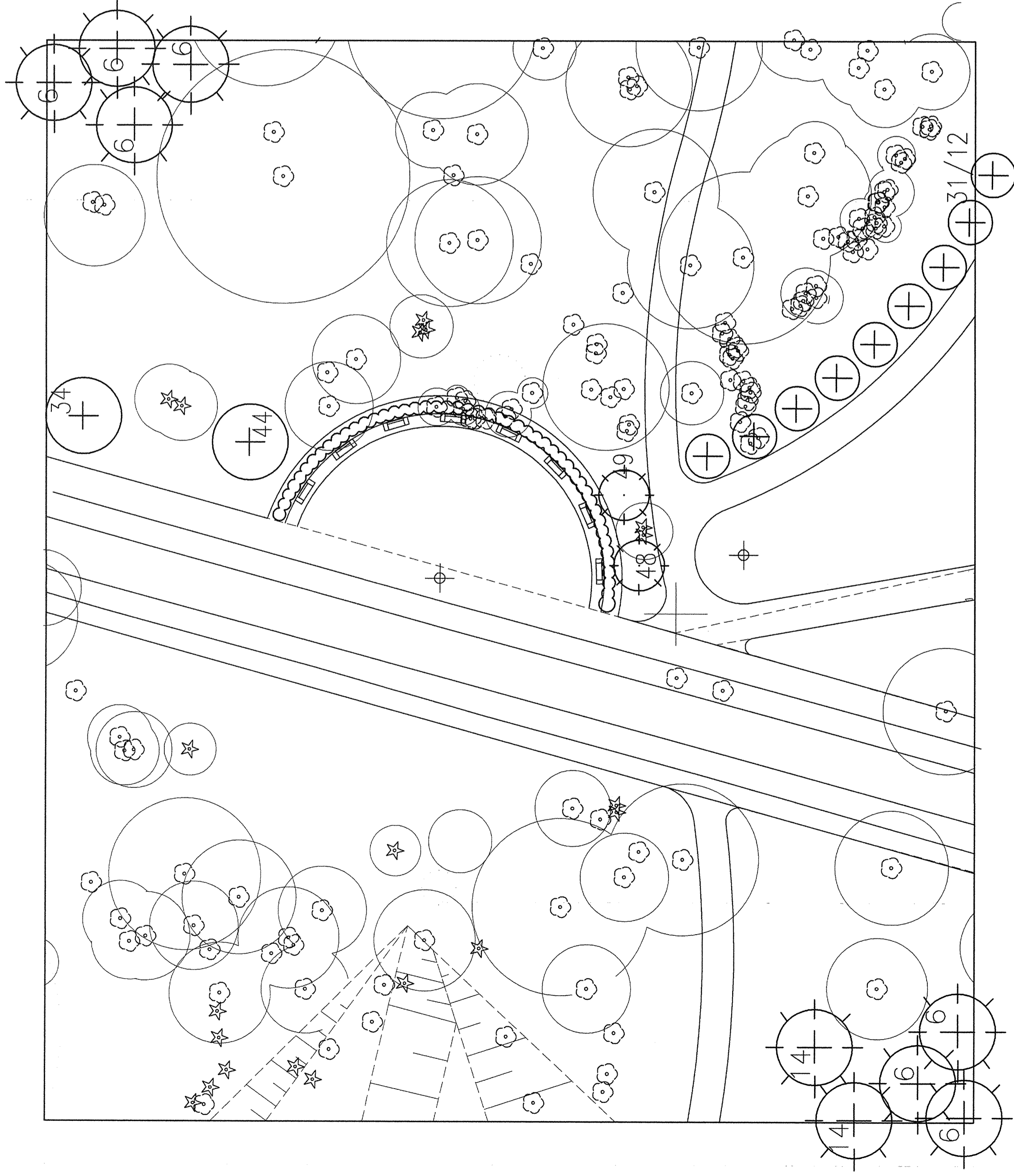
## RZUT PŁACU ZE SCHEMATEM UKŁADU NAWIERZCHNI 1 :250

**PLAC FRYDERYKA WILHELMIA  
 SCHEMAT UKŁADU NAWIERZCHNI**

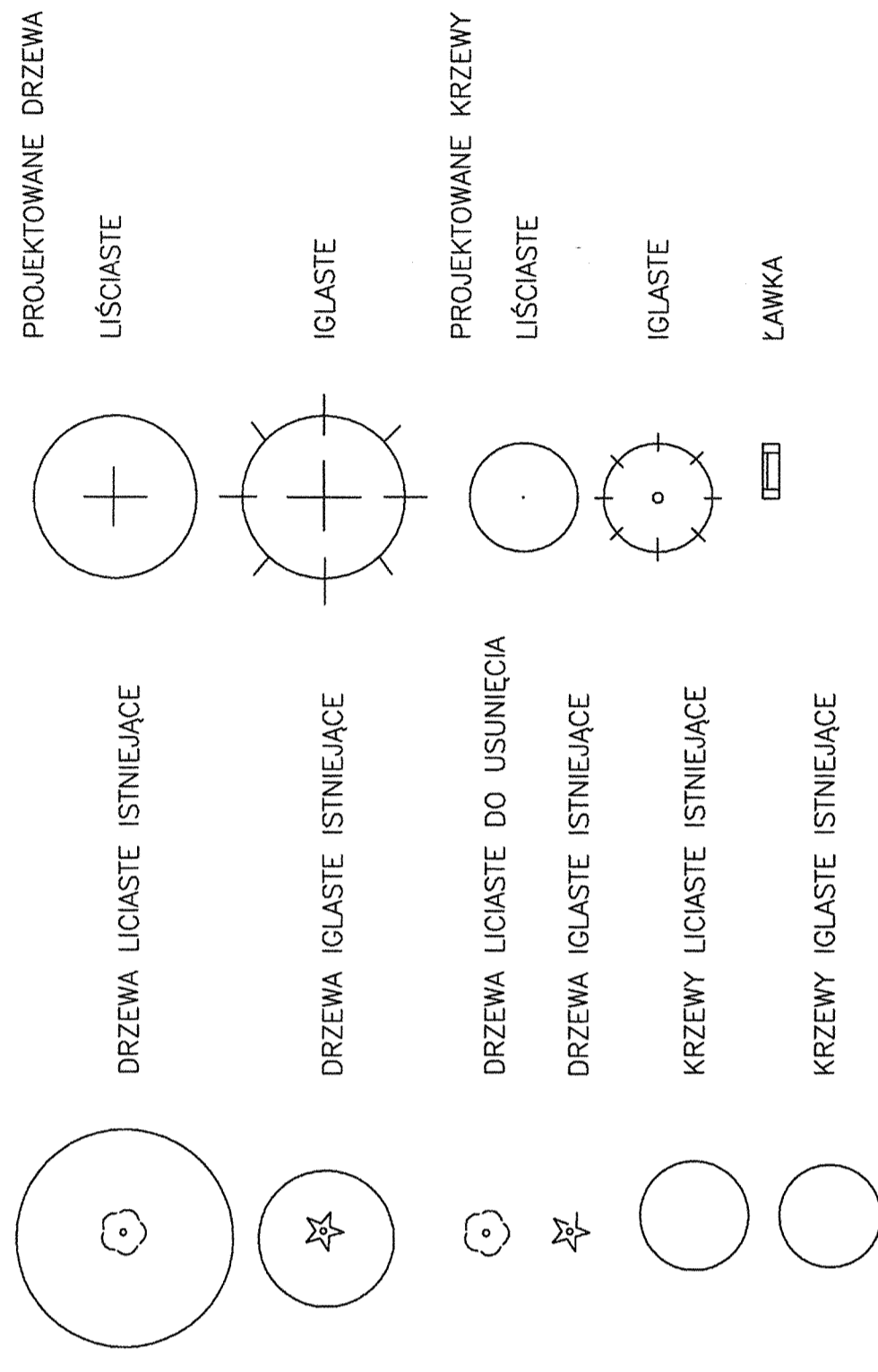
**PPKZ** PRACOWNIA PROJEKTOWA KONSERWACJI ZABYTKÓW  
 Spółka z o.o.  
 ul. Zielonogórska 55, 71-064 SZCZECIN, tel. 650822 tel/fax 450850

NR ZIAJ: 01.2006  
 WYM/4/2006  
 DATA: 2006  
 PROJEKT BUDOWLANY – AKTUALIZACJA  
 PROJEKT ZAGOSPODAROWANIA TERENU  
 ARCHITEKTURA

PROJEKTANT: mgr. inż. arch. Barbara Garncarz  
 mgr. inż. arch. Lesław Herman  
 SPRAWICZEL: mgr. inż. arch. Iwona Trzcaska  
 NR RYS.: 1:250  
 NR STR.: 18



## LEGENDA:



## WYKAZ PROJEKTOWANYCH ROSLIN:

- Drzewa iglaste
- 6. Picea omorica – świerk serbski – 7 szt.
  - 14. Taxus baccata "Adpressa" – cis odm.drobnolistna – 2 szt.
- Drzewa liściaste
- 31. Laburnum anagyroides – żłotokap 12 szt.
  - 34. Prunus serrulata "Kanzan" – wiśnia piłkowana "Kanzan" – 1 szt.
  - 44. Sorbus aria – jarząb mączny 1 szt.

Krzewy iglaste

- 48. Chamaecyparis pisifera "Filifera Aurea" – cyprysik groszkowy odm.zółta 1 szt.
- 49. Juniperus communis "Depressa Aurea" – jałowiec odm.kanadyjska złocista 1 szt.

Żywopłoty

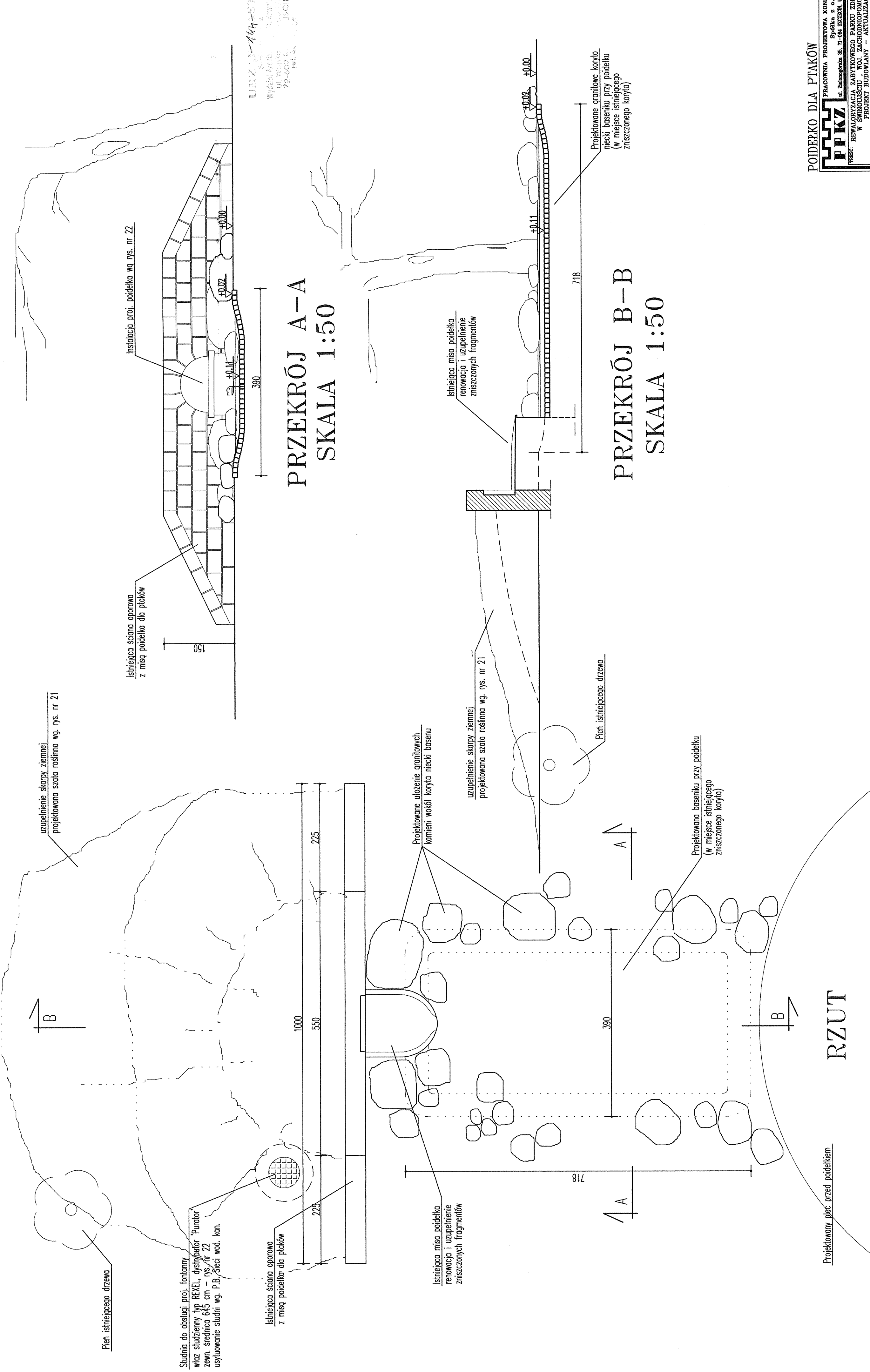
- 105. Carpinus betulus – grab pospolity 40 mb x 0,4m = 100 szt. Wys.1,8m Szer.0,8m

## RZUT PLACU PROJEKTOWANA ZIELEŃ 1:250

PLAC FRYDERYKA WILHELMA  
PROJEKT ZIELENI

PRACOWNIA PROJEKTOWA KONSERWACJI ZABYTKÓW Spółka z o.o. ul. Zielonogórska 55, 7-083 30023, tel. 43 652 24 / fax 43 656 665	
NR ZIELEŃ: 14/2006	NR ZIELEŃ: 14/2006
TEMAT: REWALORYZACJA ZABYTKOWEGO PARKU ŹRÓJOWEGO W SPINOUJSCIE W OJ. ZACHODNIO-POMORSKIE	TEMAT: REWALORYZACJA ZABYTKOWEGO PARKU ŹRÓJOWEGO W SPINOUJSCIE W OJ. ZACHODNIO-POMORSKIE
PROJEKTANT: MAG. ARCH. KRZYSZTOF NAGAL	PROJEKTANT: MAG. ARCH. KRZYSZTOF NAGAL
PROJEKT ZAGOSZCZENIA TERENU ZIELENI	PROJEKT ZAGOSZCZENIA TERENU ZIELENI
PROJEKTANT: Magdalena Haas - Nagal	PROJEKTANT: Magdalena Haas - Nagal
SKALA: 1:250	SKALA: 1:250
NR STR. 19	NR STR. 19





Pień istniejącego drzewa

Studnia do obsługi proj. fontanny wiaz studzienny typ REHEL, dystrybutor "Purator" zewn. średnica 645 cm - rys. nr 22 usytuowanie studni wg. P.B./Sieć wod. kan.

Istniejąca ściana oporowa z misą poidełka dla ptaków

Istniejąca misa poidełka renowacja i uzupełnienie zniszczonych fragmentów

Projektowane ułożenie granitowych kamieni wokół koryta niecki basenu

uzupełnienie skarp ziemnej projektowana szata roślinna wg. rys. nr 21

Pień istniejącego drzewa

Projektowana basenika przy poidełku (w miejsce istniejącego zniszczonego koryta)

Projektowane granitowe koryto niecki baseniku przy poidełku (w miejsce istniejącego zniszczonego koryta)

Projektowany plac przed poidełkiem

RZUT

PRZEKRÓJ A-A  
SKALA 1:50

PRZEKRÓJ B-B  
SKALA 1:50

UWAGA:  
Wznanę zebelową do usytuowania pompy wykonac po wybraniu dostawcy technologii fontannowej i wscislym porozumieniu z dzialem technicznym tej firmy

POIDEŁKO DLA PTAKÓW

PRACOWNIA PROJEKTOWA KONSERWACJI ZABYTKÓW Sp. z o.o. ul. Zielonogórska 55, 71-004 SZCZESZYN, tel. 4330822 i 4330801	
NR ZIAZ:	NR ZIAZ:
WM/4/2006	WM/4/2006
DATA:	DATA:
01.2006	01.2006
PROJEKTANT:	PROJEKTANT:
mgr inż. arch. Barbara Gornacz	mgr inż. arch. Lesław Herman
SKALA:	SKALA:
1:50	1:50
OPRACOWAŁ:	OPRACOWAŁ:
mgr inż. arch. Iwona Trzaska	mgr inż. arch. Iwona Trzaska
NR STR.	NR STR.
20.	20.

URZĄD MIASTA  
Wydział Projektów i Budownictwa  
ul. Wolności 100, 71-001 Szczecin  
79-609 51 000  
tel. 91 42 10 00

# WYKAZ PROJEKTOWANYCH ROŚLIN:

Krzewy iglaste

55. *Taxus baccata* "Repandens" – cis odm. płożąca 4 szt.

Krzewy liściaste

60. *Aruncus dioicus* – parzydło leśne 4 szt.

Rośliny okrywowe

*Hedera helix* – bluszcz pospolity 40m<sup>2</sup> x 4 szt/m<sup>2</sup> = 160 szt.

Rośliny nadwodne

a. *Iris sibirica* – kosaciec syberyjski 3 szt.

b. *Hosta* sp. – funkia (odmiany) 11 szt.

c. *Rodgersia aesculifolia* – Rodgersja kasztanolistna 3 szt.

d. *Astilbe chinensis* "Pumila" – tawułka chińska 5 szt.

145-  
UNIWERSYTET  
WYDZIAŁ ARCHITECTURY  
KATEDRA ARCHITECTURY  
LANSZAPAJZAŻY  
72-600 SWINOUJŚCIE  
TEL. 94 461 11 11

## LEGENDA:

PROJEKTOWANE KRZEWY:

LIŚCIASTE

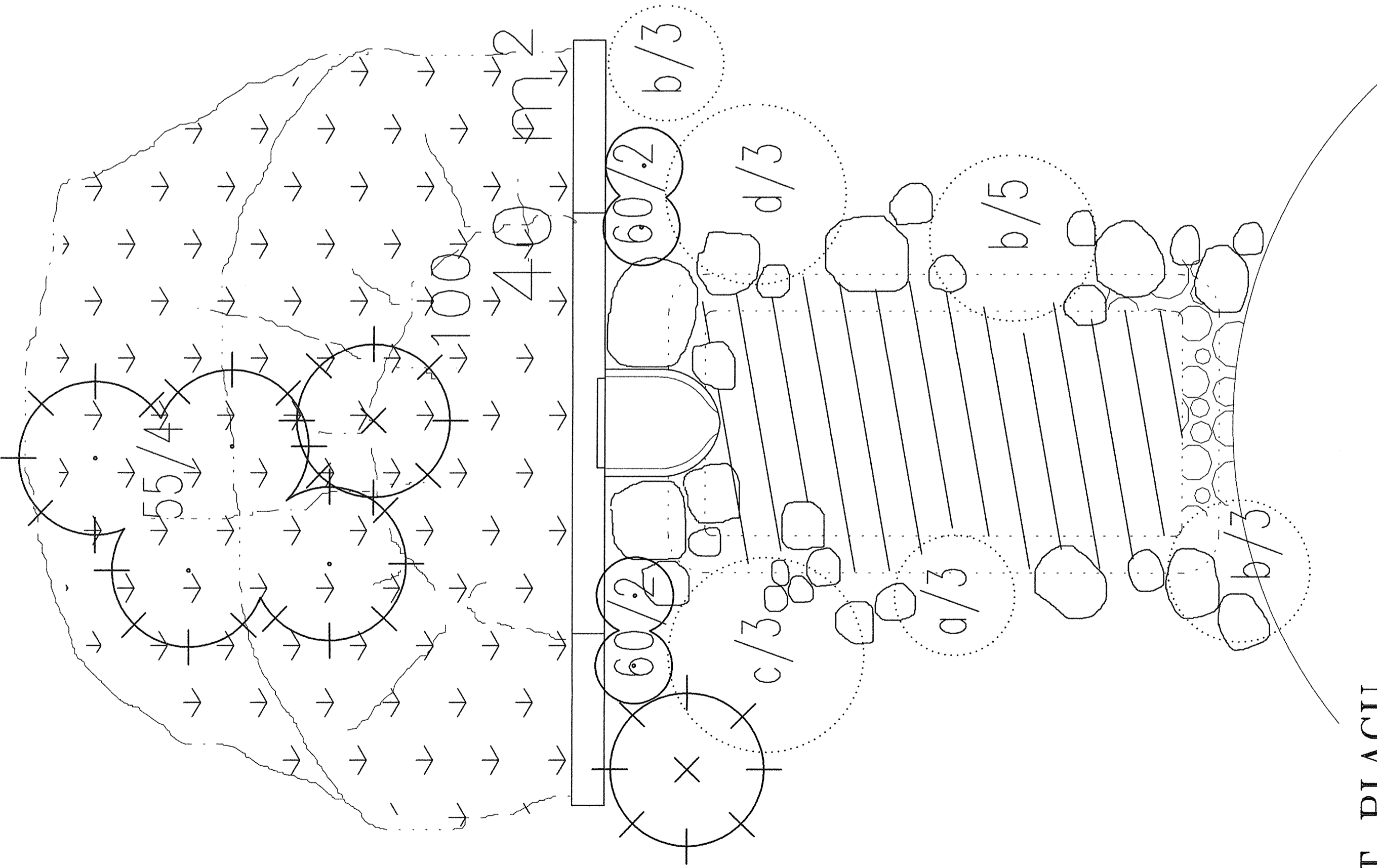
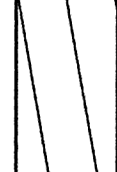
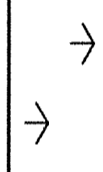
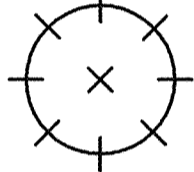
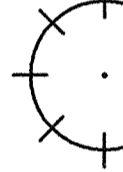
IGLASTE

ISTNIEJĄCE CISY

BYLINY NADWODNE

ROŚLINY OKRYWOWE

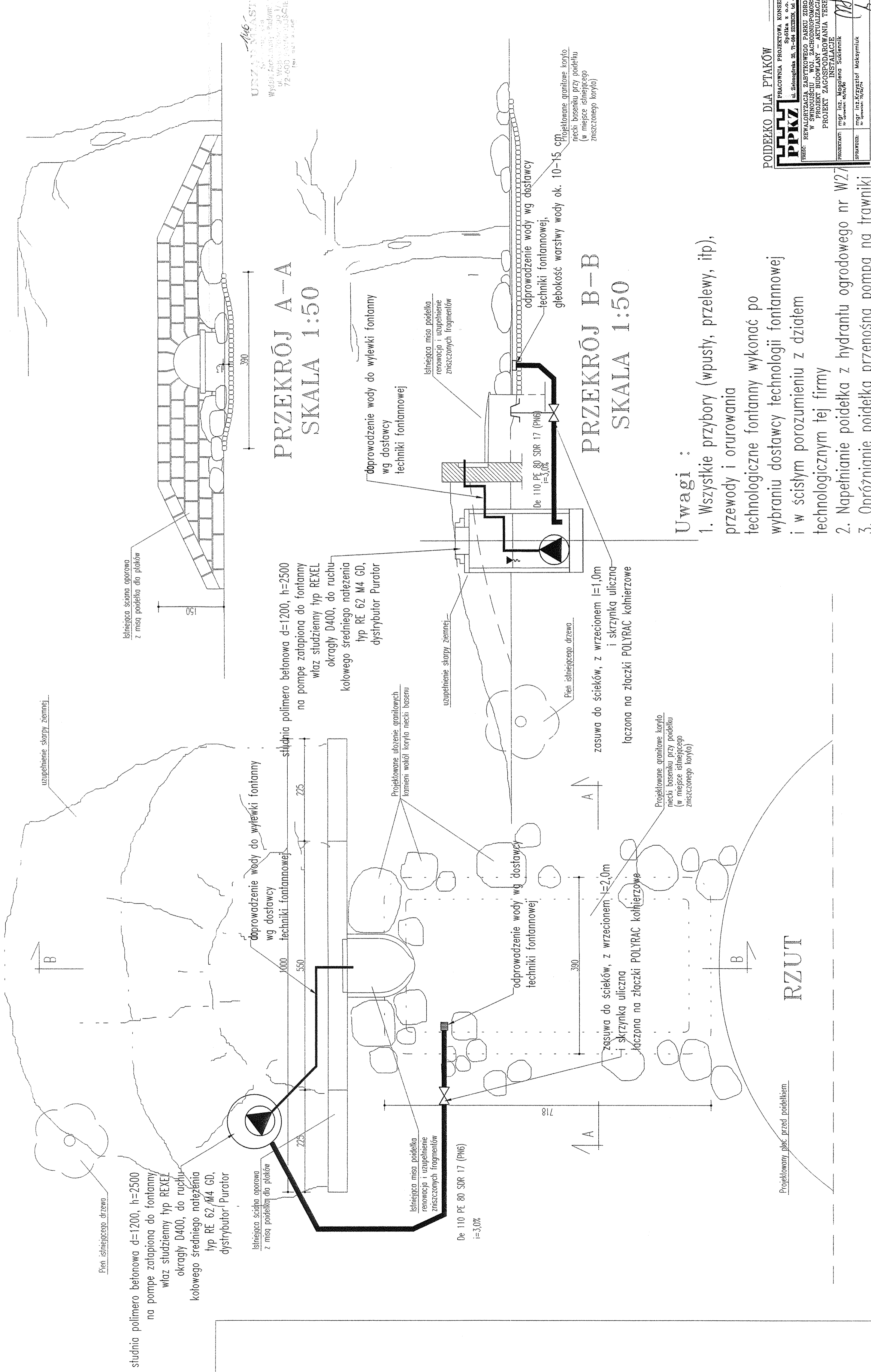
WODA



RZUT PLACU  
PROJEKTOWANA ZIELEŃ 1:50

PODEKKO DLA PTAKÓW  
PROJEKT ZIELENI

PPKZ		PRACOWNIA PROJEKTOWA KONSERWACJI ZABYTEKÓW	
ul. Bohaterów 55, 71-004 SZCZECIN, tel. 4530022 40/142 4530050		ul. Bohaterów 55, 71-004 SZCZECIN, tel. 4530022 40/142 4530050	
Tytuł: REWALORYZACJA ZABYTEKOWEGO PARKU ŹRÓDŁOWEGO W SWINOUJŚCIE. WOL. ZACHODNIOPOMORSKIE		Nr. zleceń: MM/4/2006	
Projekt: PROJEKT BUDOWLANY - AKTUALIZACJA PROJEKTU ZAGOSPODAROWANIA TERENU ZIELENI		Data: 01.2006	
Projektant: mgr inż. arch. Krzysztof Mągorzata Haas - Nogał		Skala: 1:50	
Data: 01.2006		Lp. rys.: 21.	



URZĄD MIASTA  
Wydział Architektury i Budownictwa  
ul. Wolności 100, 41-500 Łódź  
72-600 34 79 (3 linie)

**PRZEKRÓJ A-A**  
SKALA 1:50

**PRZEKRÓJ B-B**  
SKALA 1:50

**RZUT**

**Uwagi :**

1. Wszystkie przybory (wpusty, przelewy, itp), przewody i orurowania technologiczne fontanny wykonać po wybraniu dostawcy technologii fontannowej i w ścisłym porozumieniu z działem technologicznym tej firmy
2. Napełnianie poidelka z hydrantu ogrodowego nr W27
3. Opróżnianie poidelka przenośną pompą na trawniki

<b>POIDEKŁO DLA PTAKÓW</b>	
<b>PPKZ</b>	PRACOWNIA PROJEKTOWA, KONSERWACJI ZABYTKÓW Sp. z o.o. ul. Złotej Góry 35, 71-064 SZCZECIN, tel. 453022 42/ fax 453050
TEMAT: REWALORYZACJA ZABYTKOWEGO PARKU ŹRÓDŁOWEGO W STRONIECIE WÓJ. ZACHODNIOPOMORSKIE	NR DZIS: WJ/1/2006
PRACOWNIA: PROJEKT ZAGOSPODAROWANIA TERENU	DATA: 01.2006
PROJEKTANT: mgr inż. Magdalena Sukiennik	SKALA: 1:50
SPRAWICZĄ: inż. inż. Krzysztof MakSYMILUK	NR PRS: 22.