

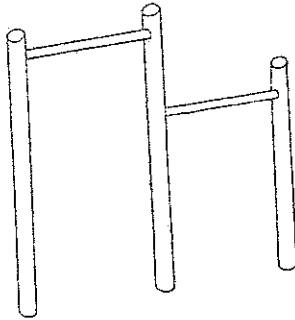
NOVUM s.c. 12-131 Grom 36 k. Olsztyna

tel/fax (089)6212733;6248087; kom.(090)399511;(0604)515991

Nr kat.--048

Urząd Miasta
Dzielnica
Wydział Architektury i Budownictwa
ul. Wójciska Polskiego 1/3
72-600 ŚWINOUJŚCIE
tel. 321-31.02

Drażki gimnastyczne

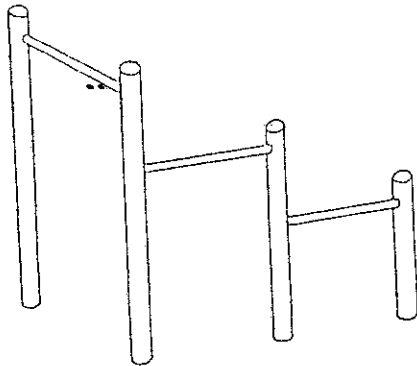


długość -- 200
wysokość -- 80;120

cena brutto -- 214,00

Nr kat.--049

Drażki gimnastyczne

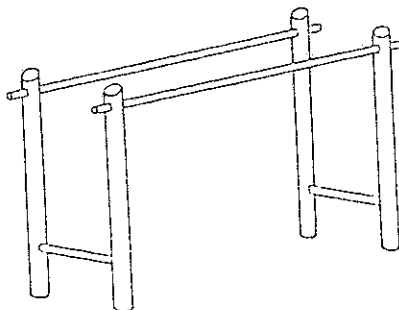


długość -- 200
szerokość -- 100
wysokość -- 70;100;150

cena brutto -- 321,00

Nr kat.--050

Poręcze gimnastyczne



długość -- 200
szerokość -- 40
wysokość -- 100

cena brutto -- 449,40

ZAŁĄCZNIKI GRAFICZNE

4. Urządzenia placów zabaw

Urządzenia placów zabaw:

- 4E Bujaki sprężynowe (kolorowe sprężynowce) – (nr kat. 033 – 035)
„Novum” Grom /k Olsztyna
- 4F Huśtawki ważki – (nr kat. 036) „Novum” Grom /k Olsztyna
- 4G Huśtawka podwójna – (nr kat. 038) „Novum” Grom /k Olsztyna
- 4H Zestaw ze zjeżdżalnią – (zestaw nr 13) „Novum” Grom /k Olsztyna
- 4I Pień z linami i drabinkami do wspinania – „Lars Laj” – buk
- 4J Palisada z pniaków – piaskownica (dębowa palisada do piaskownicy) – „Buk Real Estate”
- 4K Przejście z uchwytami (belka sprawnościowa) – „Buk Real Estate”
- 4L Siedziska z bali drewnianych i pniaki stoliki (posiedzenie) – „Buk Real Estate”
- 4Ł Pień z linami i drabinkami do wspinania – „Lars Laj” – buk
- 4J Ruchoma równoważnia (latający most) – (nr kat. 9234) „Buk Real Estate”



NOVUM s.c. 12-131 Grom 36 k. Olsztyna

tel/fax (089)6212733;6248087; kom.(090)399511;(0604)515991.

Wydział Architektury i Budownictwa
ul. Wojska Polskiego 1/5
72-600 SWARZYSZCIE
tel 921 31-02

Kolorowe sprężynowce

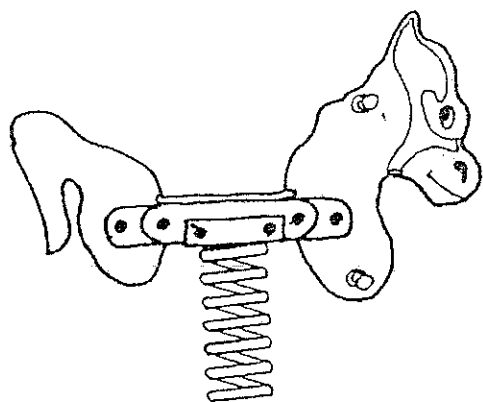
Długość --110

szerokość -- 30

wysokość -- 90

Nr kat.--032

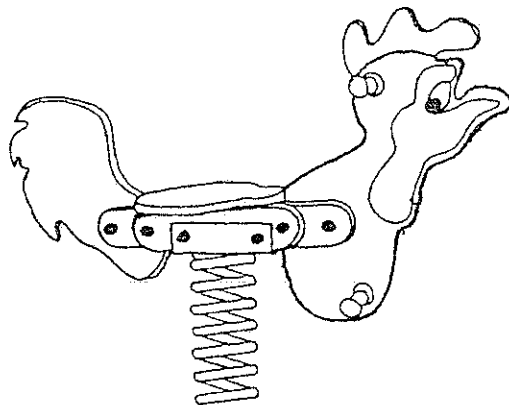
Konik



cena brutto -- 620,60

Nr kat.--033

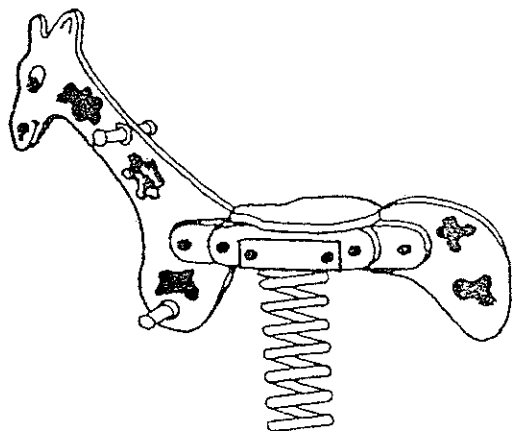
Kogut



cena brutto -- 620,60

Nr kat.--034

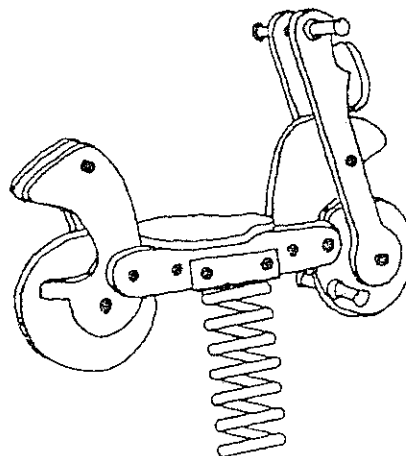
Żyrafa



cena brutto -- 620,60

Nr kat.--035

Skuter



cena brutto -- 706,20



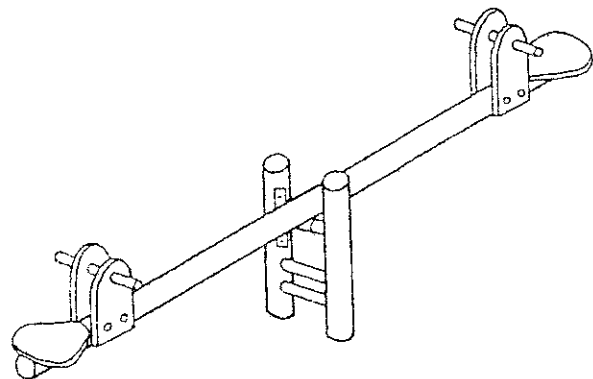
NOVUM s.c. 12-131 Grom 36 k. Olsztyna

tel/fax (089)6212733;6248087; kom.(090)399511;(0604)515991

URZĄD MIASTA

Nr kat.--086
Biuro Architektury i Budownictwa
ul. Wojska Polskiego 1/3
72-600 SWINOUJŚCIE

Huśtawka wążka

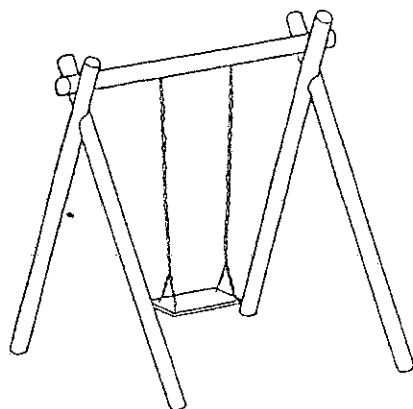


długość -- 300
szerokość -- 40
wysokość -- 50

cena brutto -- 642,00

Nr kat.--037

Huśtawka pojedyncza

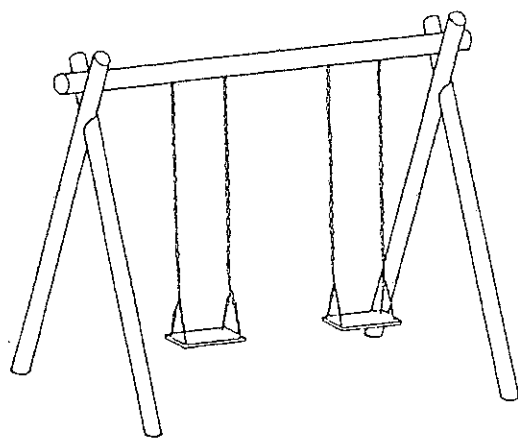


długość -- 220
szerokość -- 150
wysokość -- 250

cena brutto -- 695,50

Nr kat.--038.

Huśtawka podwójna



długość -- 400
szerokość -- 150
wysokość -- 250

cena brutto -- 877,40

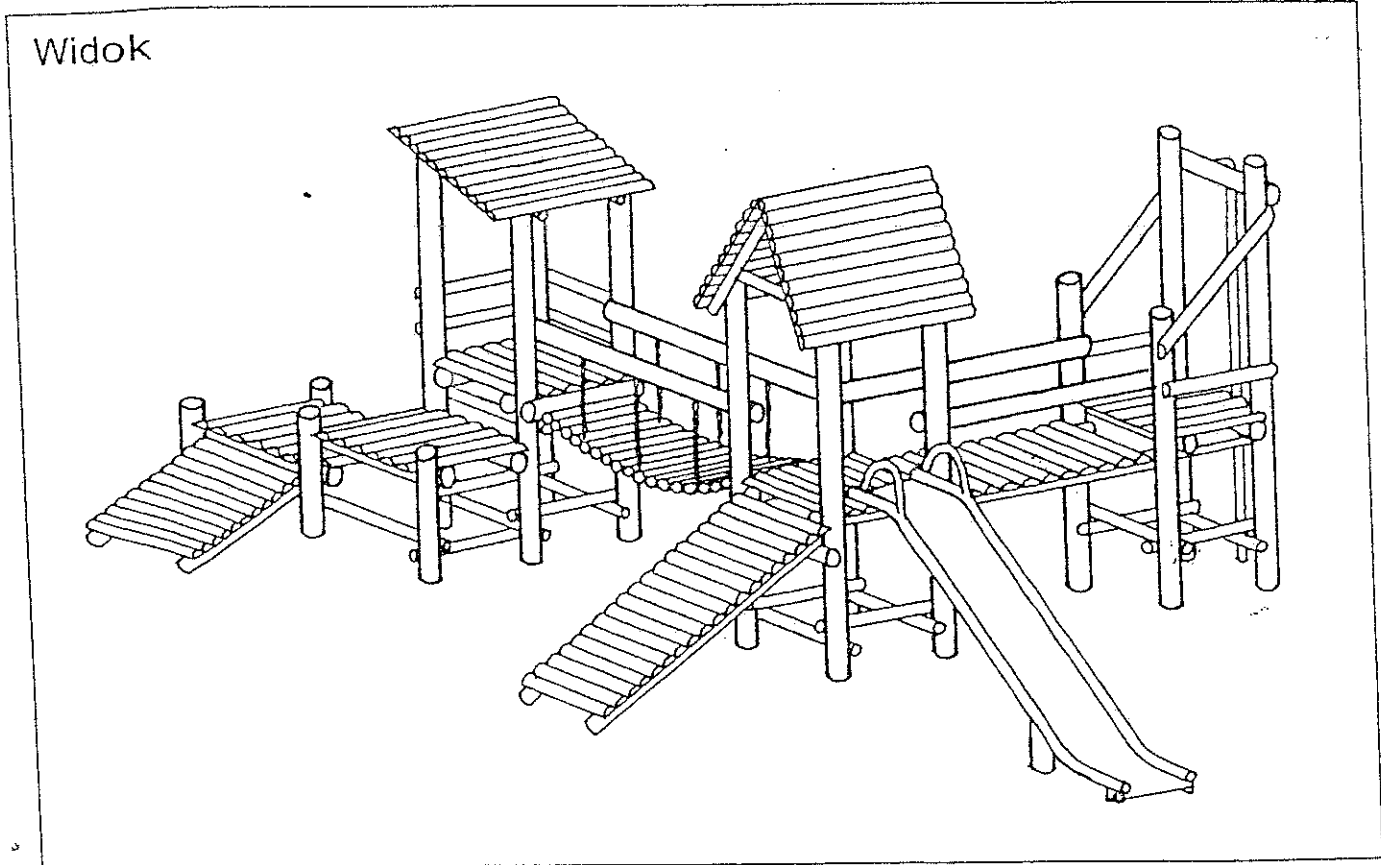
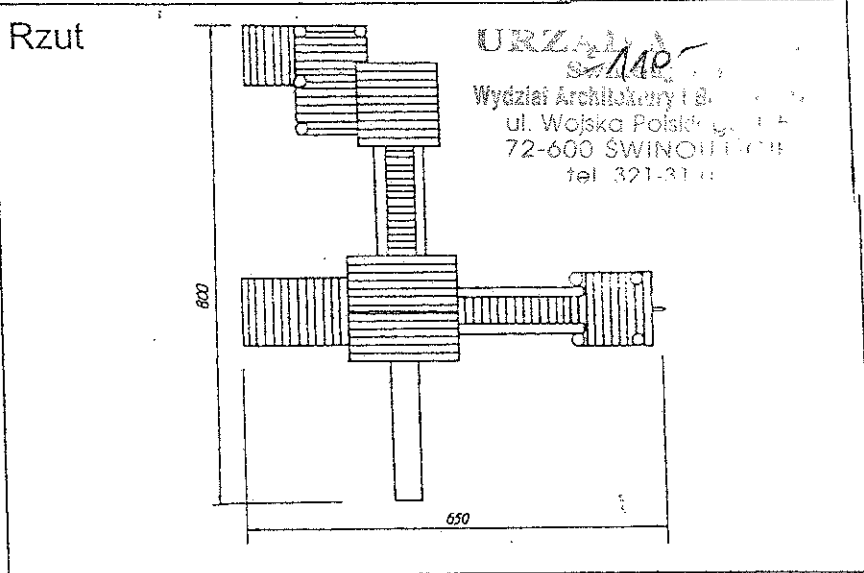


NOVUM s.c. 12-131 Grom 36 k. Olsztyna
tel/fax (089)6212733;6248087; kom.(090)399511;(0604)515991

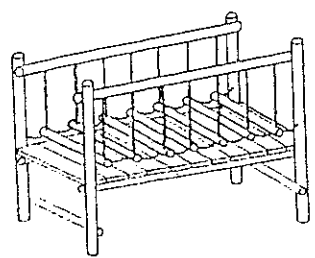
Zestaw nr 13

cena-brutto
8.351,35

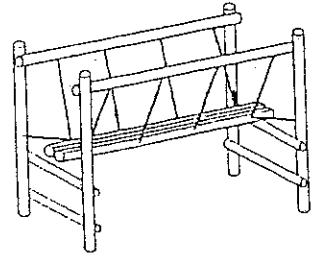
DO CENY DOLICZAMY 20%
ZA TRANSPORT I MONTAŻ



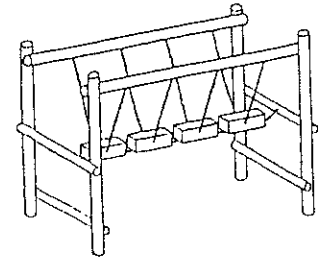
MOŻLIWOŚĆ ZAMIANY



Nr kat --018



Nr kat --016



Nr kat.--017

URZĄD MIASTO

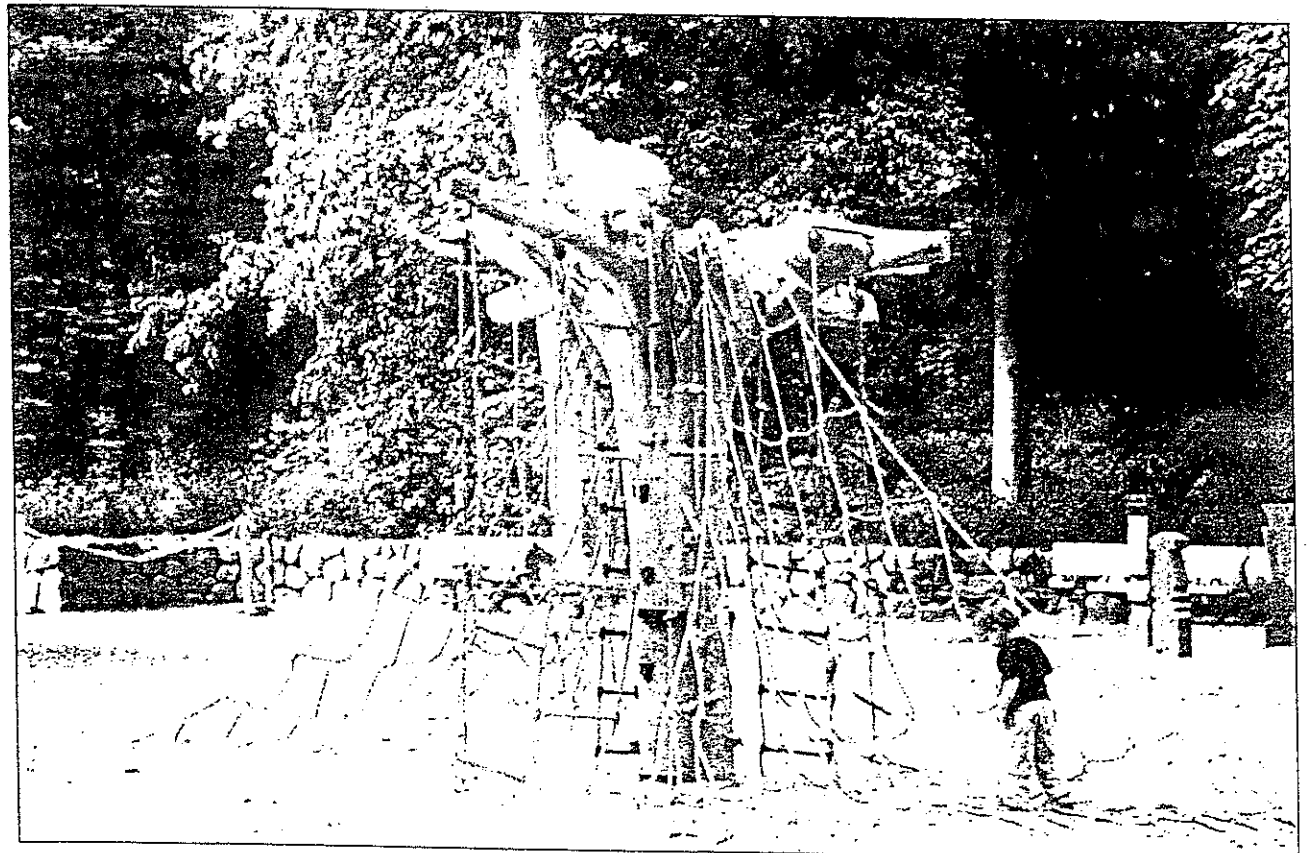
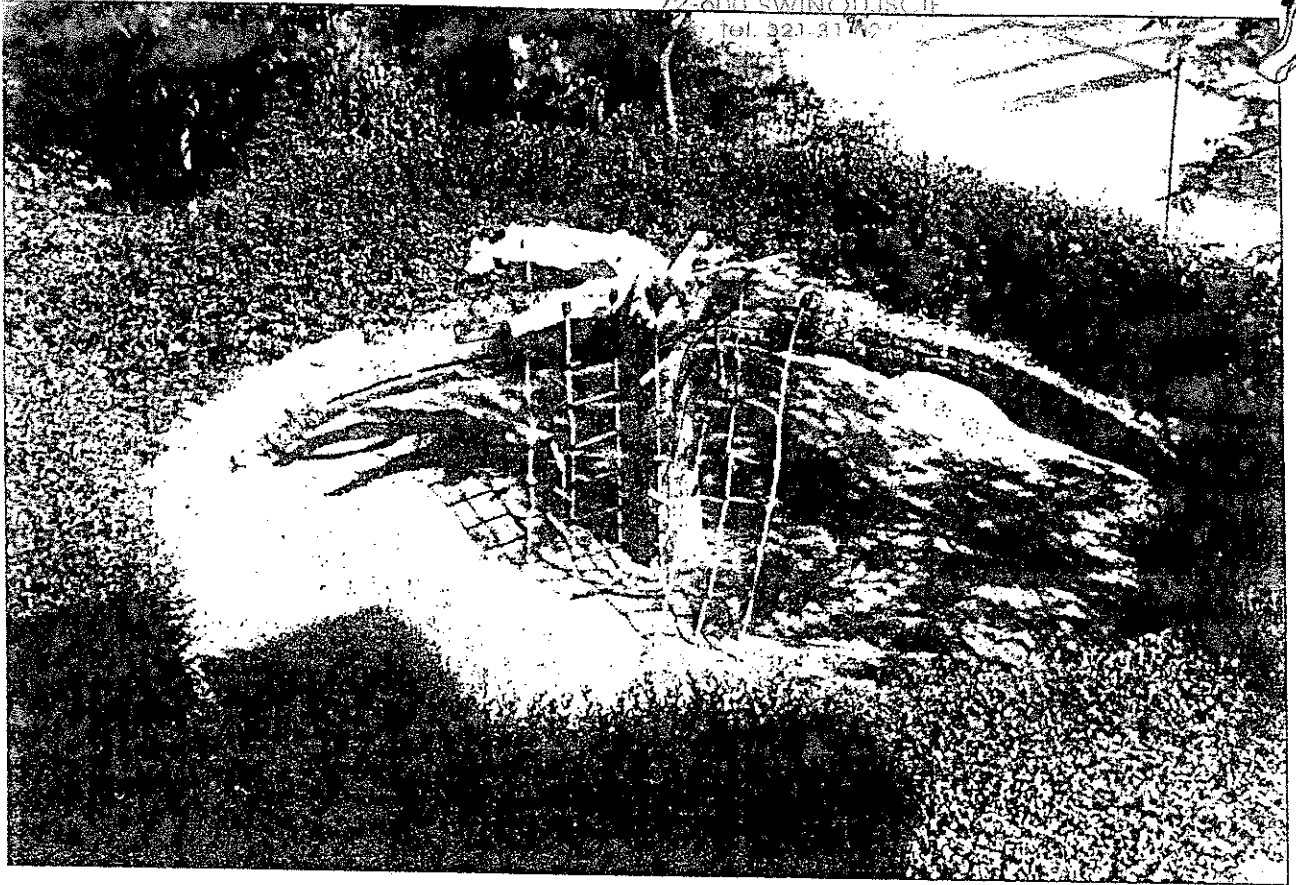
Wydział Architektury i Budownictwa

ul. Wojska Polskiego 10b

72-600 ŚWINOUJŚCIE

tel. 921-31142

LARS LAJ®



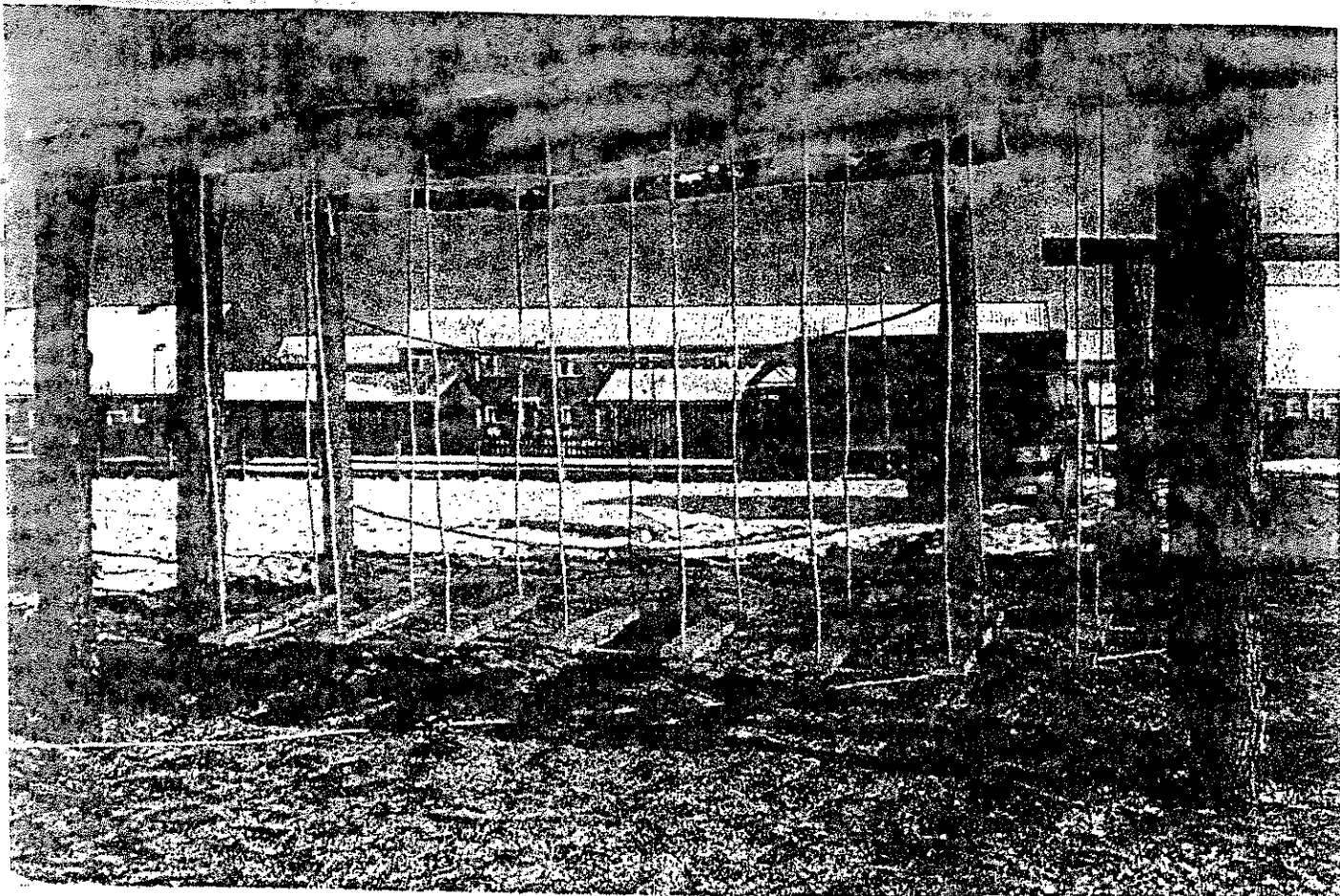
P.D. Construction Sp. z o.o.

Buk 29

72-003 Dobra Szczecińska

tel./fax: (091) 311-33-34

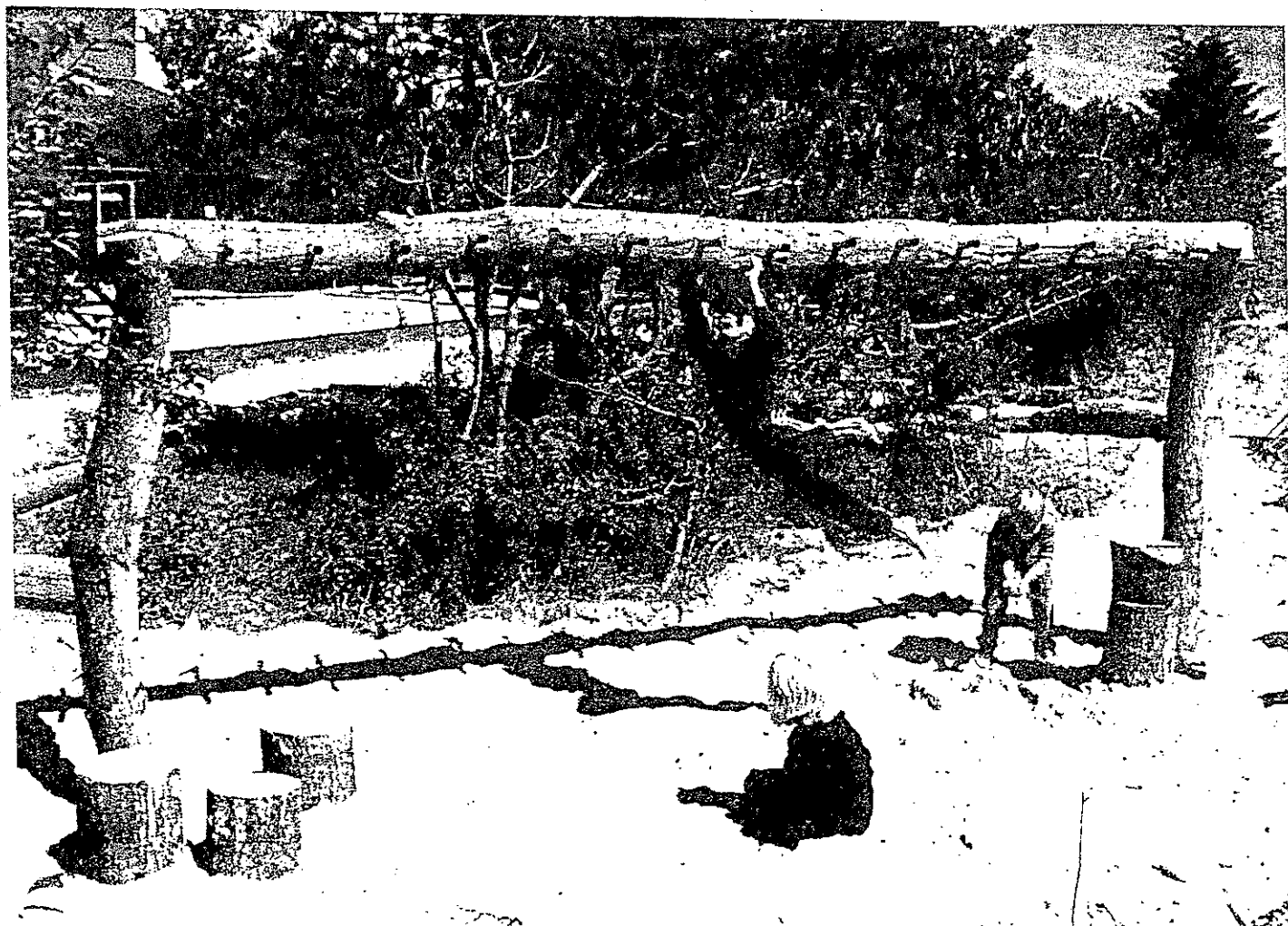
e-mail: buk@arcadia.tuniv.szczecin.pl

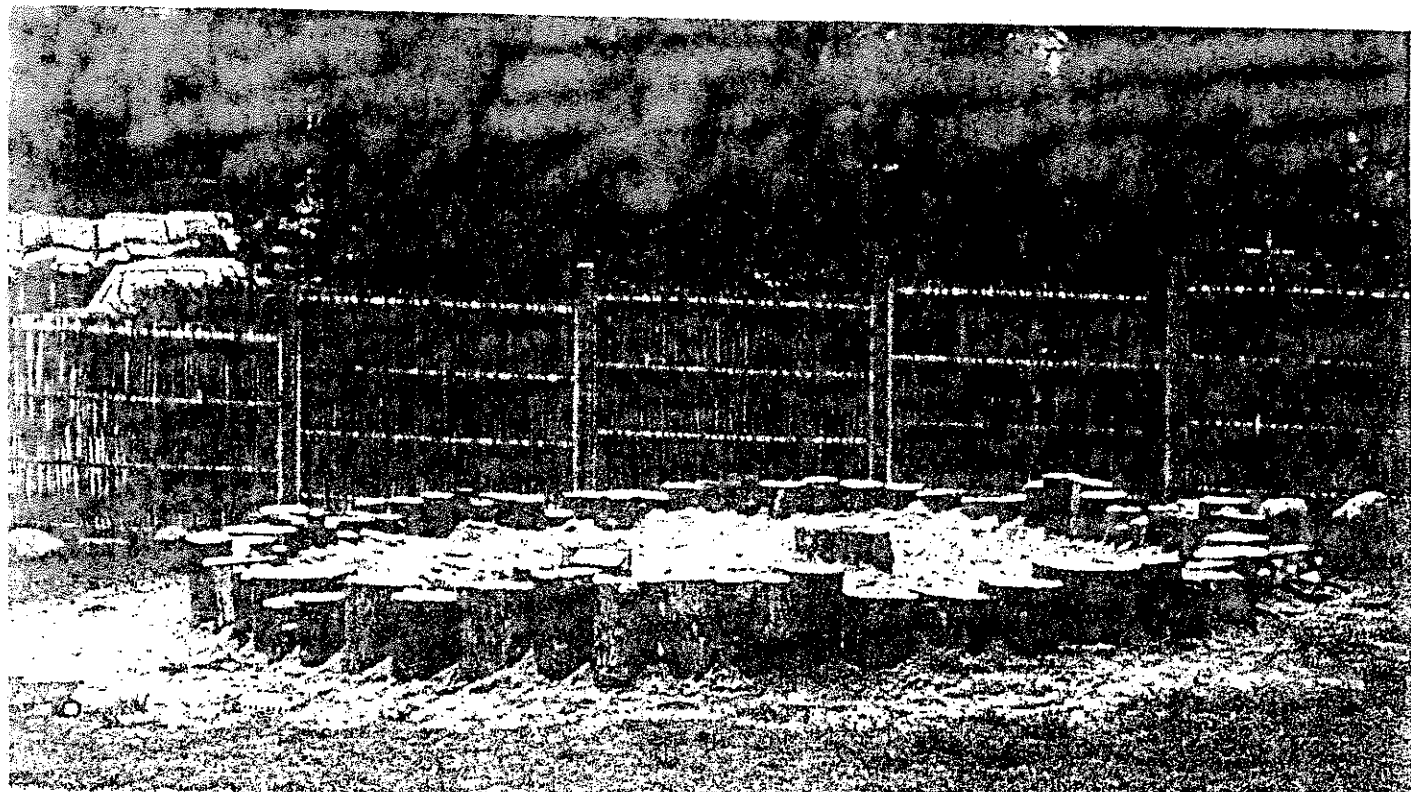


Wydział Architektury i Budownictwa
ul. Wojska Polskiego 1/5
72-600 ŚWIDNÓW
tel. 391-31-02

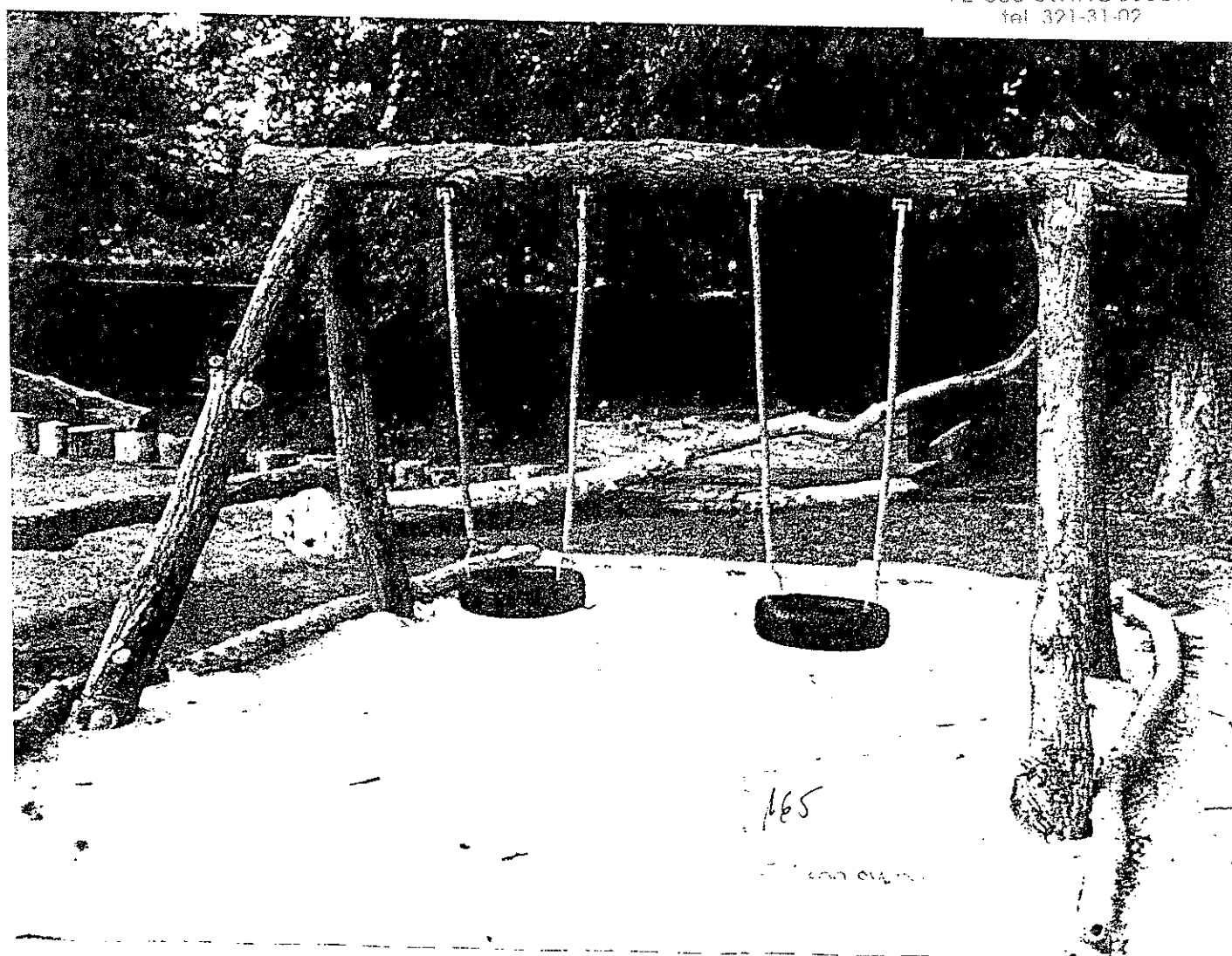
72...

163

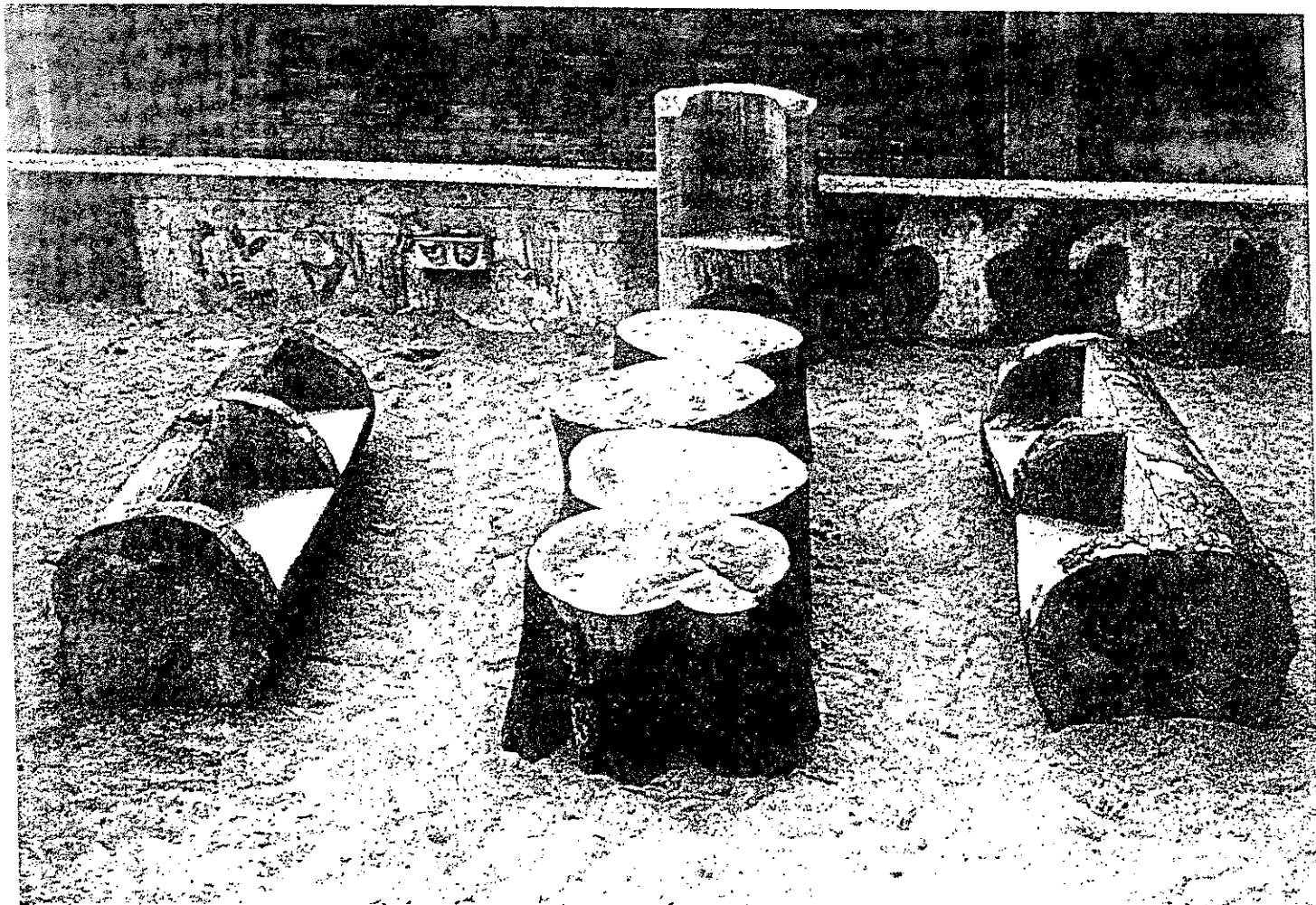




URZĄD MIASTA
Syronejcia
Wydział *113* Architektury i Budownictwa
ul. Wojska Polskiego 1/5
72-600 SWINOUJSCIE
tel. 321-31-02

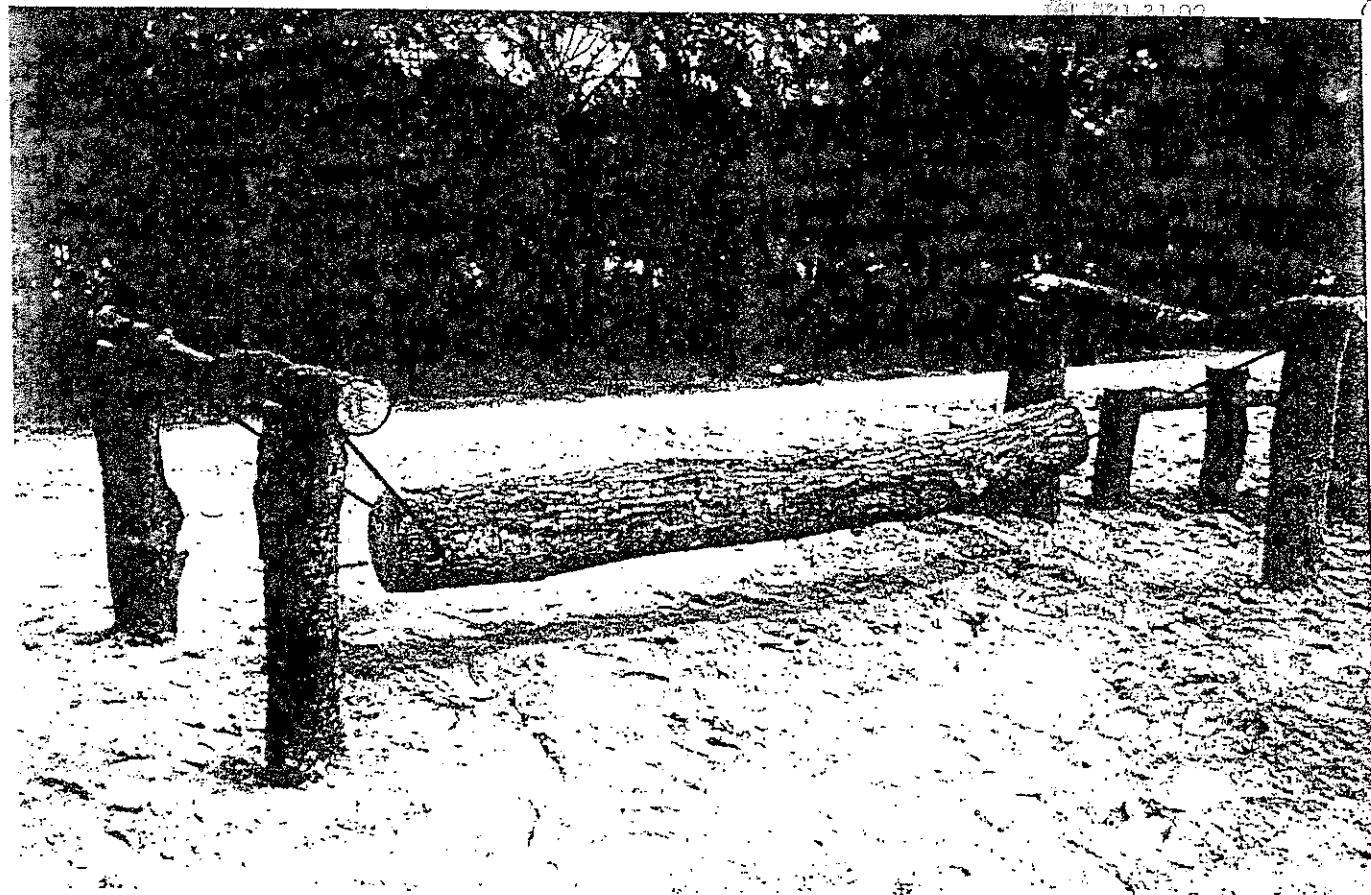


-114-
URZĄD MIASTA
Swinoujście
Wydział Architektury i Budownictwa
ul. Wojska Polskiego 1/5
72-600 SWINOUJŚCIE
tel. 321-31 00



Latający pień

UNZAD PRACOWNIA
 Swinoujście
 Wydział Architektury i Budownictwa
 ul. Wojska Polskiego 1/5
 72-600 ŚWINOUJŚCIE
 TEL. 921 21 02



Specyfikacja:

Material: Dębowe pnie, lina z wkładem stalowym

Rozmiary: długość ok. 400 cm ;
 prześwit pod pniem ok 30 cm ;
 średnica pni 15-20 cm; średnica.

Bezpieczeństwo: Rekomendowana nawierzchnia: żwir 2-8 mm,
 rozdrobniona kora drzew iglastych 20-80 mm.

Konserwacja: Jeden raz w roku należy zakonserwować impregnatem
 do drewna.

Gwarancja: 12 miesięcy gwarancji na wady produkcyjne oraz montaż.
 Gwarancja może być przedłużona po podpisaniu specjalnej umowy
 serwisowej..

Dodatkowe uwagi: brak

BUK REAL ESTATE Sp. z o.o.
 BUK 27A
 72-003 Dobra Szczecińska
 tel./fax 091/ 3113302
 NIP 852-001-09-31

**Numer
 katalogowy
 9234**