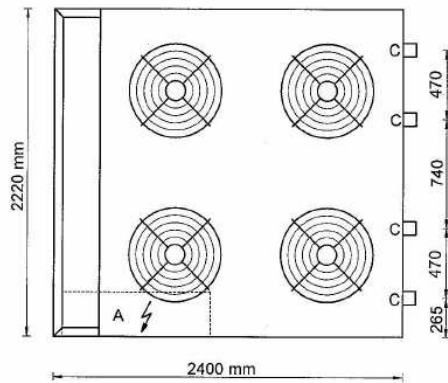
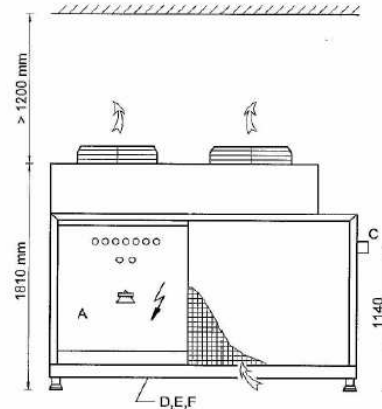




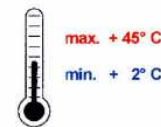
ZIEGRA Bruch-Eis Maschine
Typenblatt

UBE 10.000 35°C

ZIEGRA Chip Ice Machine
Data Sheet



Draufsicht
Top View



Draufsicht – widok z góry

- A : Szafka rozdzielcza
- C : Wylot lodu fi 90 mm
- D : Przyłącze elektryczne 400V-3-50 Hz
- E : Zasilanie wodą 1-6 bar 1/2"
- F : Przelew fi 14 mm

Uwzględnić przy instalacji :

- Osadnik zanieczyszczeń
- Zawór odcinający
- Zabezpieczenie 125 A Träge – slow
- Kabel zasilający 35 mm² Cu
- Masa : 2,200 kg

Dresdner Kühlanlagenbau Polska Sp. z o.o.
85-542 Bydgoszcz, ul. Saperów 272
tel. biuro: 052 320 97 90
fax.: 052 320 97 80
Internet: WWW.DKA-Dresden.de
e-mail: biuro@kad.pl



CHŁODNICTWO I KLIMATYZACJA