

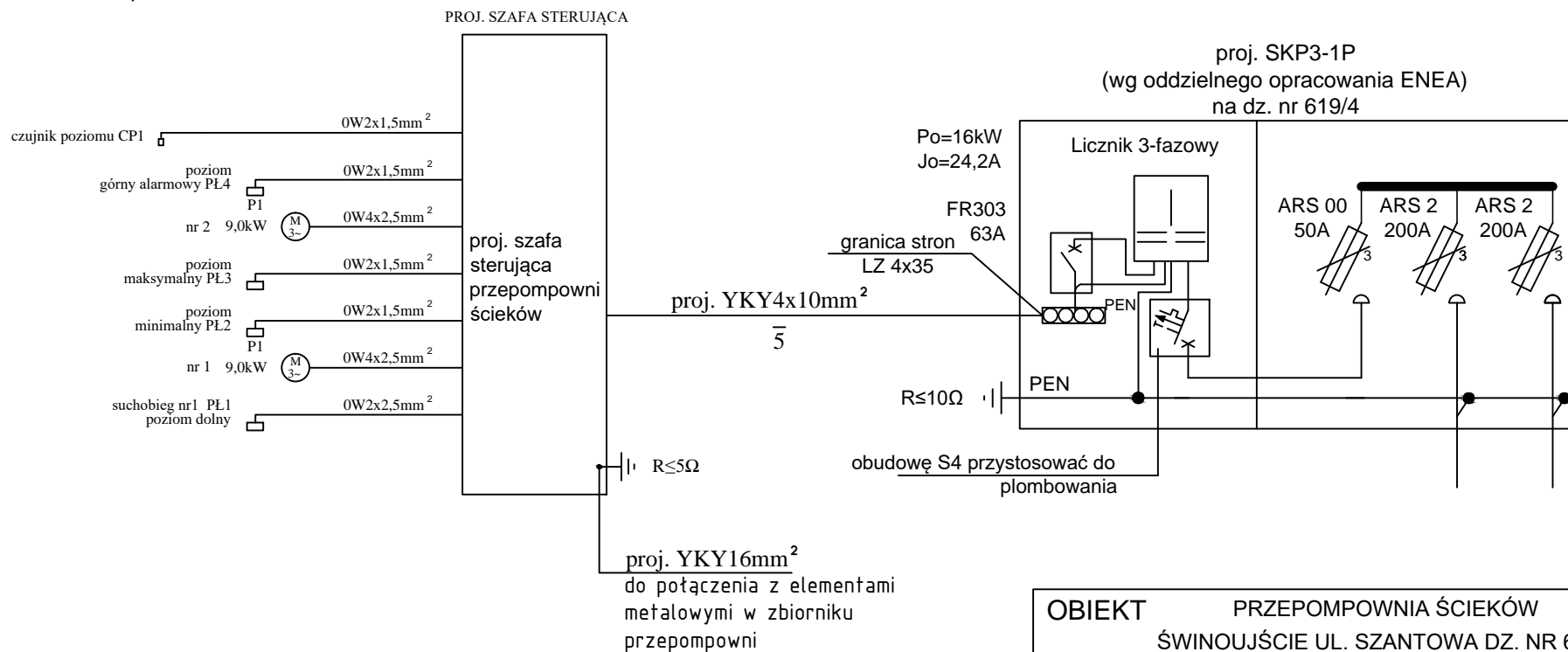
UWAGA

Zabezpieczenie różnicowoprądowe $J_{\Delta n} 30mA$ i przepięciowe montować w szafce tablicy rozdzielczej przepompowni.

Układ pomiarowy w typowej szafce ZKP dostarcza ENEA

Kabel układać w ziemi na głębokości 0,7m na podsypce z piasku.

Do odbioru dostarczyć protokół rezystencji uziomu dla szafki sterowniczej.



SCHMAT IDEOWY WLZ
SAMOCZYNNNE WYŁĄCZANIE ZASILENIA
WYŁĄCZNIK RÓŻNICOWO-PRĄDOWY $J_{\Delta n} 30mA$
OCHRONA PRZEPIĘCIOWA

OBIEKT PRZEPOMPOWNIA ŚCIEKÓW ŚWINOUJŚCIE UL. SZANTOWA DZ. NR 619/4				
Rodzaj opracowania SCHEMAT IDEOWY				
	Imię i Nazwisko	Podpis	Data	
Projektował	JAN KUBLICKI		05.2018	Skala
nr upr.	48/SZ/76			Nr Rys. 2
Opracował				
Sprawdził	mgr inż. MAREK KUBLICKI			
nr upr.	ZAP/0123/POOE/13			