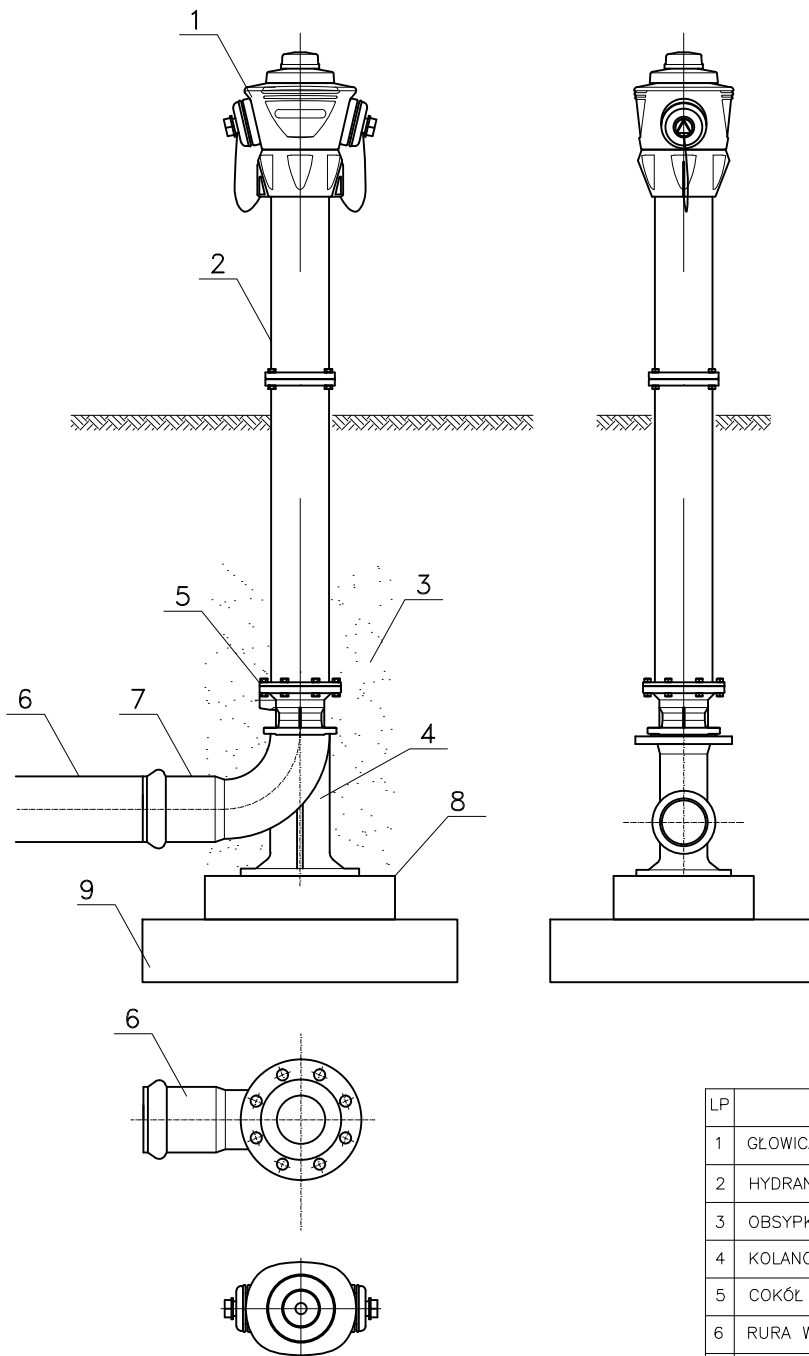


Hydranty nr HN1, HN2, HN3, HN4, HN5, HN6, HN7



LP	WYSZCZEGÓLNIENIE	ILOŚĆ
1	GŁOWICA HYDRANTU	7
2	HYDRANT P/POŻ NADZIEMNY $\varnothing 80$	7
3	OBSYPKA PIASKOWO-ŻWIROWA	7
4	KOLANO STOPOWE	7
5	COKÓŁ HYDRANTU	7
6	RURA WODOCIĄGOWA ŻEL. SFER. $\varnothing 80$	7
7	KSZTAŁTKA – ŁUK KIELICHOWO-KOŁNIERZOWY 90° ZE STOPKĄ	7
8	PŁYTA CHODNIKOWA	7
9	BŁOK PODPOROWY POD KOLANO STOPOWE HYDRANTU 250x250x100mm	7



Zakład Usług Komunalnych S.C.

70-402 Szczecin, ul.Kaszubska 59/6, tel.:4333913

Nazwa inwestycji
BUDOWA SIECI WODOCIĄGOWEJ I KANALIZACJI SANITARNEJ W
UL. SZANTOWEJ W ŚWINOUJŚCIU

Proj. K.Barański
Nr upr.231/SZ/82

Nr umowy
107/17

Temat opracowania
SIEĆ WODOCIĄGOWA I SIEĆ
KANALIZACJI SANITARNEJ Z
PRZYŁĄCZAMI

Opr. J.Chrzanowska

Nr rys.

Spr. A. Poterek
Nr upr.ZAP/0233/PWOS/13

7

Nazwa rysunku
HYDRANT NADZIEMNY DN80

Branża
wod.-kan.

Faza
P.B.W.

Data
06.2018r.

Skala
-