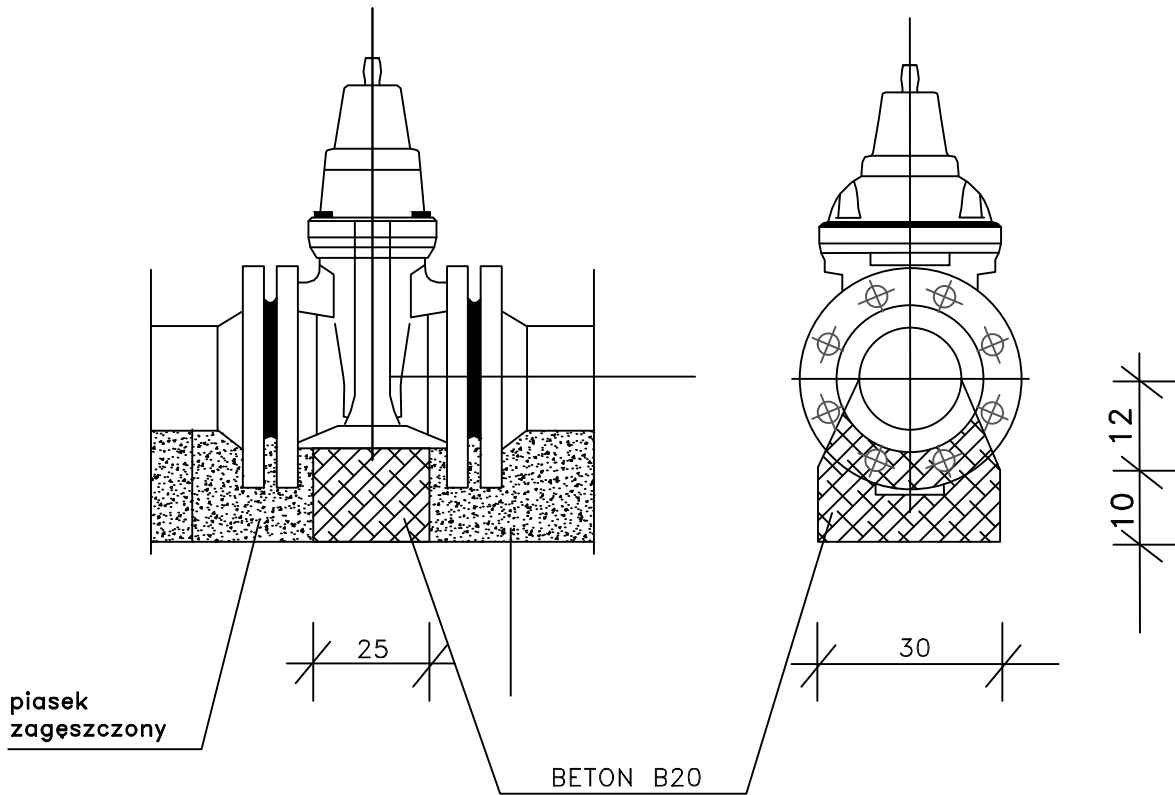



Bloki podporowe pod zasuwę w węzłach nr W1, W4.1, W5.1, W11.1, W14.1, W15, W16, W20.1, W22.1, W25.1, W30.1, W37.1, W39.1, W39.3.1, W42.1, W43



**UWAGA:**

BLOKI NALEŻY OPIERAĆ O PIONOWĄ ŚCIANĘ WYKOPU PRZY NIENARUSZONEJ STRUKTURZE GRUNTU.  
W INNYCH PRZYPADKACH SZCZELINĘ POMIĘDZY BLOKIEM A NIENARUSZONĄ ŚCIANĄ WYKOPU WYPEŁNIĆ BETONEM.

 <b>Zakład Usług Komunalnych S.C.</b> 70-402 Szczecin, ul.Kaszubska 59/6, tel.:4333913			
Nazwa inwestycji BUDOWA SIECI WODOCIĄGOWEJ I KANALIZACJI SANITARNEJ W UL. SZANTOWEJ W ŚWINOUJŚCIU		Proj. K.Barański Nr upr.231/SZ/82	Nr umowy 107/17
Temat opracowania SIEĆ WODOCIĄGOWA I KANALIZACJI SANITARNEJ Z PRZYŁĄCZAMI		Opr. J.Chrzanowska	Nr rys. <div style="font-size: 2em; font-family: cursive;">6.2</div>
Nazwa rysunku BLOKI OPOROWE		Spr. A. Poterek Nr upr.ZAP/0233/PWOS/13	
Branża wod.-kan.	Faza P.B.W.	Data 06.2017r.	Skala -