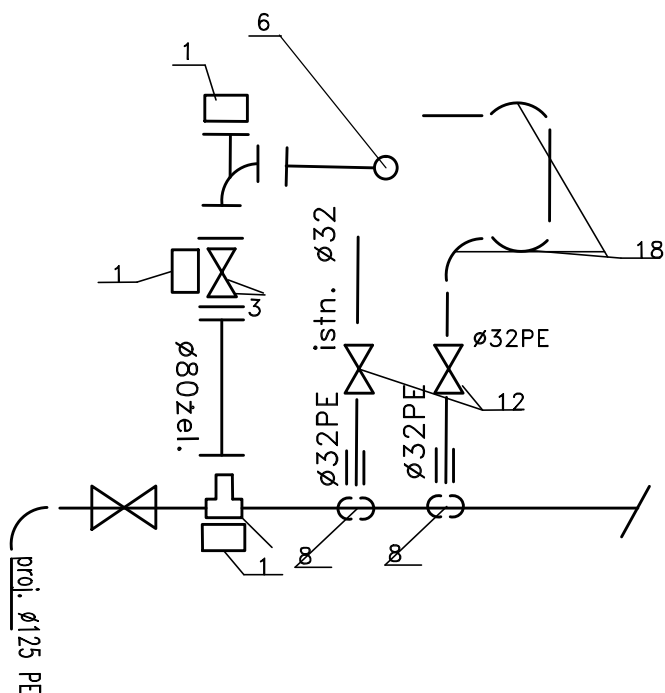


W40-W44



- 1-blok oporowy
objętość ok.0,1m³
- 2-połączenie z istn. rurociągiem
- 3-zasuwa DN80 żel. koł.
- 4- łuk segmentowy Ø125 PE
- 5- kształtka MMA DN125/125 żel.sfer.
- 6-hydrant nadziemny DN80
- 7-połączenie kotnierzowe do rur PE DN100/Ø125
- 7b-połączenie kotnierzowe do rur PE DN100/Ø110
- 8-opaska do nawiercania rur PE Ø125
- 9-złączka z gwintem lub kształtka kątowa
- 10-zasuwa 2" z żywicy POM
- 11-zasuwa 1 " z żywicy POM
- 12-zasuwa 1 " z żywicy POM
- 13-kształtka MMA DN125/80 żel. sfer.
- 14-kształtka MMA DN110/80 żel. sfer.
- 15-rura osłona stalowa DN 150
- 16-zasuwa klinowa DN110 z króćcami PE
- 17-zasuwa klinowa DN125 z króćcami PE
- 18-łuk gięty Ø32 PE



Zakład Usług Komunalnych S.C.
70-402 Szczecin, ul.Kaszubska 59/6, tel.:4333913

Nazwa inwestycji BUDOWA SIĘCI WODOCIĄGOWEJ I KANALIZACJI SANITARNEJ W UL. SZANTOWEJ W ŚWINOUJŚCIU		Proj. K.Barański Nr upr.231/SZ/82	Nr umowy 107/17
Temat opracowania SIĘĆ WODOCIĄGOWA I KANALIZACJI Z PRZYŁĄCZAMI		Opr. J.Chrzanowska	Nr rys. 5.4
Nazwa rysunku WĘZŁY MONTAŻOWE		Spr. A. Poterek Nr upr.ZAP/0233/PWOS/13	
Branża wod.-kan.	Faza P.B.W.	Data 06.2018r.	Skala -